

IVY[®]

2024 PRISLISTE



THIS IS JUST THE BEGINNING



IVY armaturer er minimalistiske, innovative og afstemt med det resterende Sanibell sortiment

de sidste 45 år har Sanibell opnået stor succes med udviklingen af baderumsmøbler og har opbygget værdifulde relationer til kunderne. Ved løbende at lytte til kundernes ønsker har vi udviklet et omfattende produktsortiment af møbler, håndvaske og spejle. Vi ser flere og flere trends som er mulige at implementere hos Sanibell. I de senere år har der været en stigende efterspørgsel på egne armaturer til vores møbelsæt. Derfor præsenterer vi nu vores egne armaturer i IVY serien, som er bygget på designkvaliteter, innovationer og international produktviden. Og dette er kun begyndelsen. Sortimentet vil løbende blive udvidet med nye modeller og overflader.



IVY® er et registreret varemærke tilhørende Sanibell BV.

Sanibell designer og udvikler armaturer til det internationale marked.

Sanibell Holland
Ferrarilaan 8
3261 NC Oud-Beijerland
The Netherlands
www.sanibell.nl
info@sanibell.nl
www.ivykranen.nl

COSANI A/S
Trindsøvej 10
8000 Aarhus C
Danmark
www.sanibell.dk
info@cosani.dk

Alle priser i denne prisliste er vejledende udsalgspriser. Farver og billeder giver en indikation af virkeligheden. Afvigelse er muligt i forhold til det leverede produkt. Du kan se og bestille produkterne hos Sanibell forhandlere. Der tages forbehold for eventuelle fejl og udeladelser i prislisten. Af hensyn til innovation og eventuelle forbedringer af produkter, forbeholder vi os retten til at foretage ændringer af produkter.

SANIBELL. SIDEN 1978.



Sanibell udvikler, designer og producerer baderumsmøbler, håndvaske, armaturer og tilbehør in-house til det europæiske marked. Siden starten i 1978 har Sanibell haft et meget klart fokus på kvalitet, sans for detaljer og en unik fascination for design. Sanibell leverer mere end 40.000 produkter fra lager. Produktudvikling, kvalitet, innovation og hurtig levering er hjørnestenene i virksomhedens succes. Forretningsstrategien er baseret på en optimal kundeservice, hurtige leveringer, pålidelighed, kvalitet og passion for design.

‘Produktudvikling, kvalitet, innovation og hurtig levering er hjørnestenene i virksomhedens succes.’

INDHOLD



INTRODUKTION

- 005 Om Sanibell
- 008 Symbolforklaring
- 008 Produktetegenskaber
- 013 Serier

CONCORD SERIEN

- 15 Overflader
- 15 Materiale
- 16 Håndvaskarmaturer
- 22 Brusearmaturer
- 28 Kararmaturer
- 50 Tilbehør til armaturer



TRIBE SERIEN

- 33 Overflader
- 33 Materiale
- 34 Håndvaskarmaturer
- 40 Brusearmaturer
- 46 Kararmaturer
- 50 Tilbehør til armaturer

- 68 **VEDLIGEHOLDELSE**
- 70 **GARANTI OG SERVICE**
- 72 **LÆR MERE**

SYMBOLFORKLARING



Rustfrit stål



Centerpoleret



Flühs kartusche



Neoperl perlator



Vernet kartusche



Citec kartusche



Comfort og EcoAir



Antikalk dyser



Vandbesparende



Koldstart energispare



Installationsvenlig



Gennemstrømningsmængde



Gennemstrømningsmængde



Gennemstrømningsmængde



Gennemstrømningsmængde

Bæredygtighed, overkommelige priser, kvalitet, nem montering og hurtig levering er de karakteristiske træk ved IVY serien. Kvalitet og pålidelighed er en forudsætning. Derfor er IVY armaturer lavet af det overlegne korrosionsbestandige massiv rustfrit stål AISI 316. Det innovative højteknologiske indmad er altid fra specialiserede europæiske producenter som Flühs, Vernet, Citec og Neoperl.



Nem montering

IVY produkterne er altid nemme at montere i henhold til normale standarder og praksis. Der er ikke behov for special værktøj.

'Alle produkter er designet og produceret in-house med egne forme hos foretrukne leverandører.'



Gennemstrømningsmængde er det maksimale antal liter af vand pr minut der strømmer igennem armaturet eller bruseren.



Koldstart energibesparende

Armaturer med koldstart funktion er energibesparende fordi de kun tillader kold vand i startpositionen. Da man manuelt skal vælge varmt vand har disse armaturer derfor et mindre energiforbrug, fordi rørene ikke er unødigt fyldt med varmt vand.



Vandbesparende

At spare på vandet betyder ikke kun at spare på miljøet, det betyder også at du sparer penge.

EGENSKABER

'Høj kvalitet kombineret med innovative teknikker.'



316
AISI

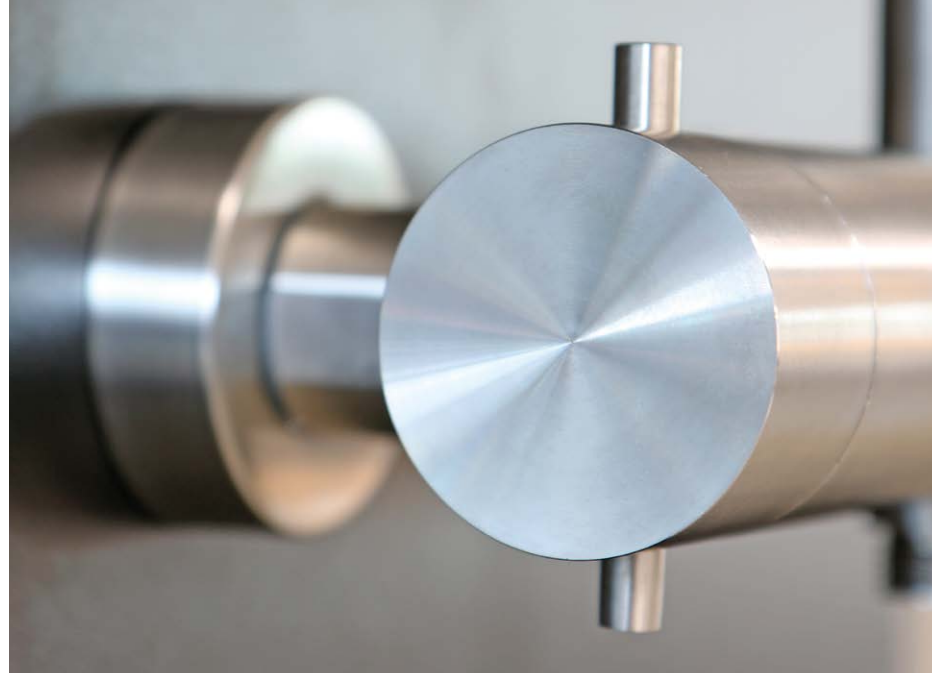
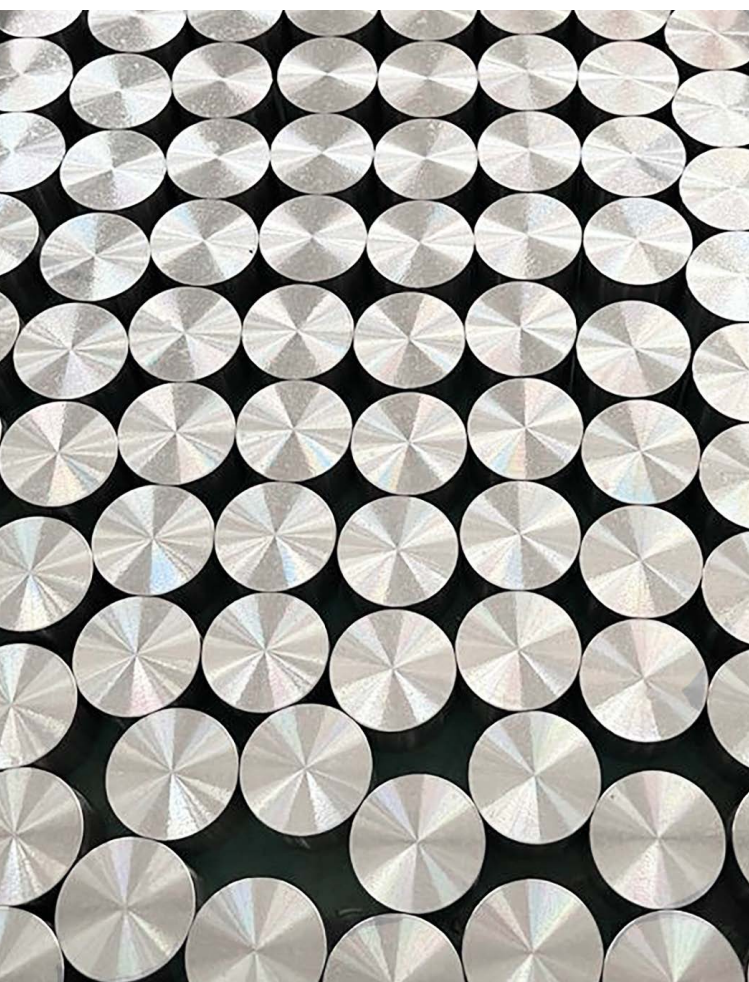
Uopslideligt massiv rustfrit stål AISI 316

Concord og Tribe er produceret i massiv rustfrit stål 316. Rustfrit stål er ekstremt modstandsdygtigt over for slid og har derfor en lang levetid og skal sjældent udskiftes. Derudover er rustfrit stål fuldt genanvendeligt, hvilket gør det til et bæredygtigt og miljøvenligt materiale. Den glatte overflade gør produkterne nemme at holde rene og der er mindre sandsynlighed for pletter og fingeraftryk.

Overflade Concord og Tribe



316 massiv børstet rustfrit stål



Centerpoleret

Denne smukke form for polering giver de flade overflader et endnu mere luksuriøst udseende.



Høj kvalitet med europæisk indmad.

For at kunne garantere kvaliteten af IVY armaturer, anvendes indmad fra de europæiske mærker Flühs, Citec, Neoperl og Vernet.

EGENSKABER



Comfort og EcoAir

Tilførsel af luft til vandet sikrer, at wellness-oplevelsen bliver ekstra understreget, fordi vandfølelsen er forbedret. Vandet syner fyldigere, lettere og blødere. Derudover sikrer EcoAir en betydelig vandbesparelse.



'Vand- og energibesparende'



Antikalk dyser

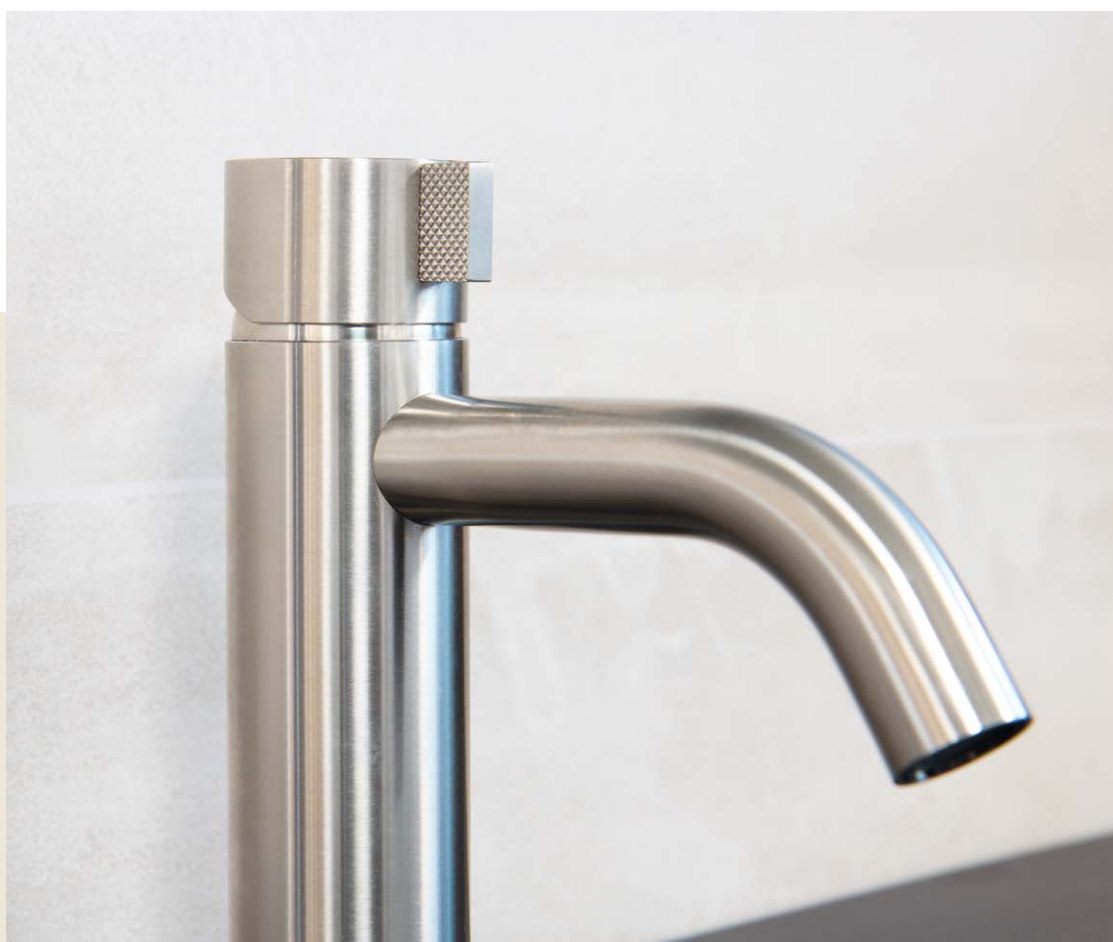
Brusehovederne er udstyret med antikalkdyser, hvilket gør det meget nemt at afkalke brusehovedet.

SERIER



CONCORD

Uopslidelig og robust, det er den tidløse Concord serie i massivt rustfrit stål.



TRIBE

Denne minimalistiske designserie i massivt rustfrit stål har et rektangulært industrielt greb.



Indbygning og farvede produkter er under udvikling

CONCORD

- 16 Håndvaskarmaturer
- 22 Brusearmaturer
- 28 Kararmaturer
- 50 Tilbehør

CONCORD

Den tidløse serie, produceret i massiv AISI 316 rustfrit stål, har sin egen identitet og robuste karakter med sin unikke runde form. Den perfekte kombination af æstetik, brugervenlighed og holdbarhed.



AISI 316 massiv børstet rustfrit stål

Produktegenskaber nedenfor gælder for Concord serien. På de efterfølgende sider finder du yderligere produktspecifikke funktioner for hver vare.



Massiv børstet rustfrit stål

Rustfrit stål er ekstremt slidstærkt og har en lang levetid.



Centerpoleret

Denne smukke form for polering giver de flade overflader et endnu mere luksuriøst udseende.



Neoperl perlator

Vand- og energibesparende dyse til vandhanen



Vandbesparende

At spare på vandet betyder ikke kun at spare på miljøet, det betyder også at du sparer penge.

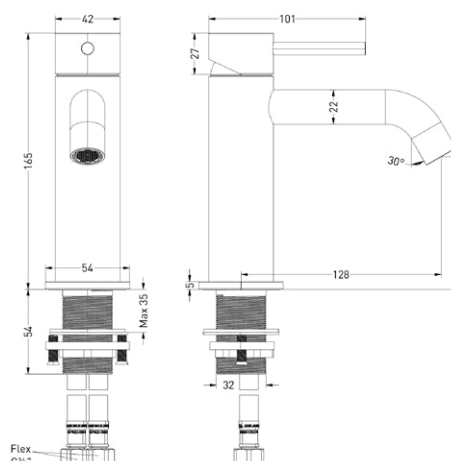


HÅNDVASKARMATURER

CONCORD

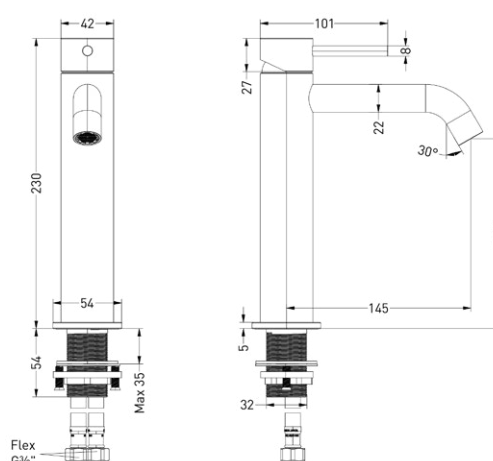


Håndvaskarmatur model S



Beskrivelse	Materiale	Varenummer	Pris eks moms	Pris inkl moms
1-grebs håndvaskarmatur S model, koldstart	316 massiv børstet rustfrit stål	6100381	DKK 2.120,00	DKK 2.650,00

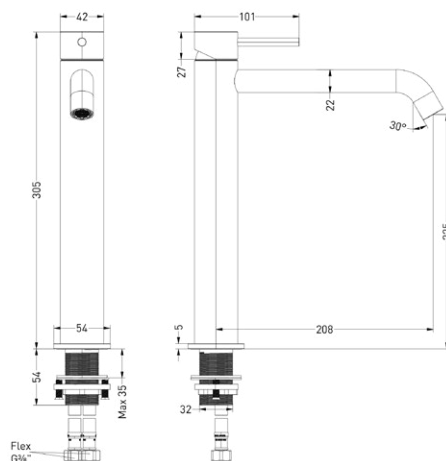
Håndvaskarmatur model M



Beskrivelse	Materiale	Varenummer	Pris eks moms	Pris inkl moms
1-grebs håndvaskarmatur M model, koldstart	316 massiv børstet rustfrit stål	6100401	DKK 2.392,00	DKK 2.990,00

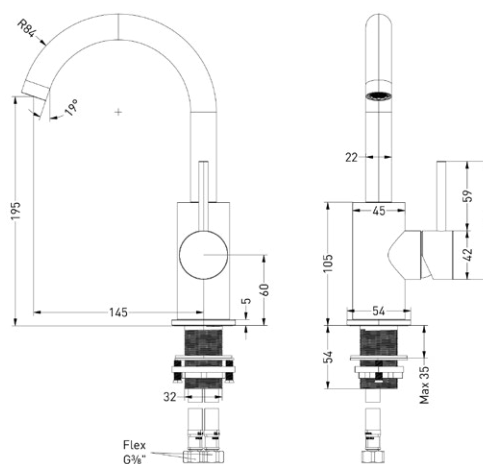
Se side 57 for bundventil og vandlås

Håndvaskarmatur model L



Beskrivelse	Materiale	Varenummer	Pris eks moms	Pris inkl moms
1-grebs håndvaskarmatur L model, koldstart	316 massiv børstet rustfrit stål	6100451	DKK 2.792,00	DKK 3.490,00

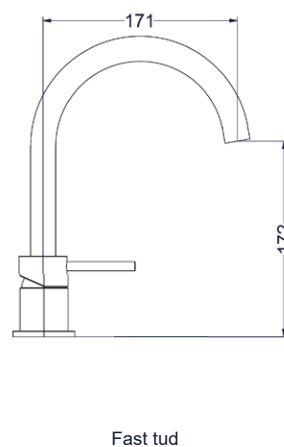
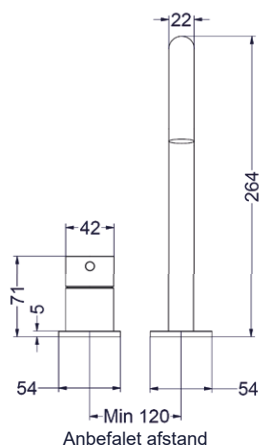
Håndvaskarmatur med svingtud



Beskrivelse	Materiale	Varenummer	Pris eks moms	Pris inkl moms
1-grebs håndvaskarmatur med svingtud, koldstart	316 massiv børstet rustfrit stål	6100261	DKK 2.760,00	DKK 3.450,00

Se side 57 for bundventil og vandlås

2-huls håndvaskarmatur



Beskrivelse	Materiale	Varenummer	Pris eks moms	Pris inkl moms
2-huls håndvaskarmatur med 1 greb, koldstart	316 massiv børstet rustfrit stål	6100501	DKK 3.160,00	DKK 3.950,00



BRUSEARMATURER

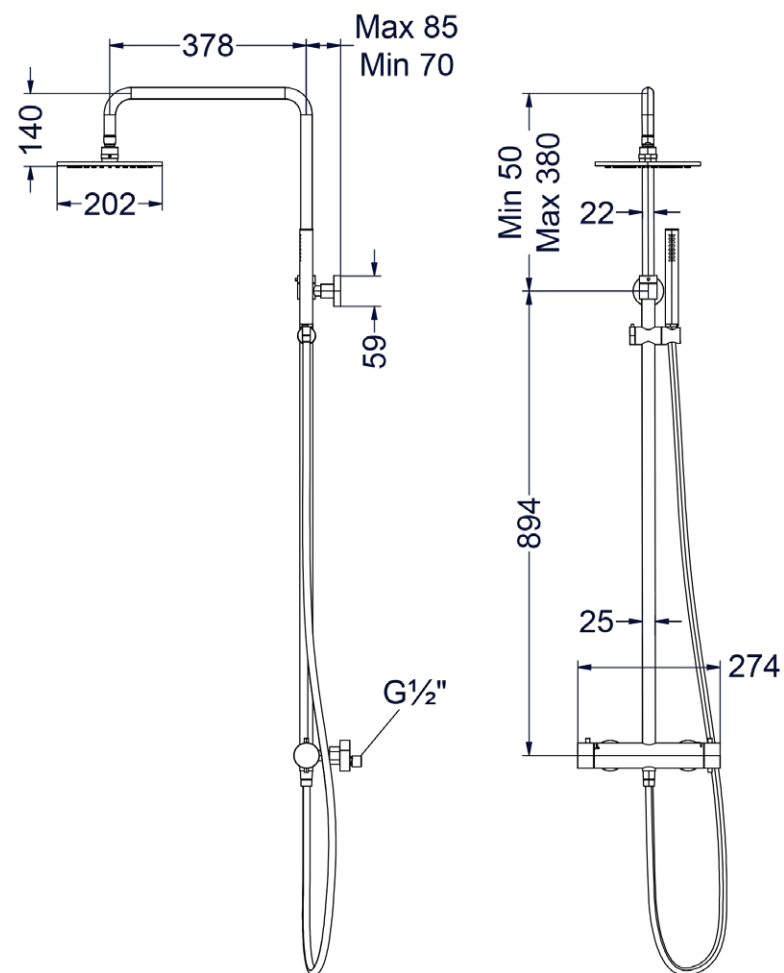
CONCORD



Brusesæt Concord 1



CSC1IXAC



Beskrivelse	Artikelnummer	Pris eks moms	Pris inkl moms
Standard sætpris massiv børstet rustfrit stål Varenummer: CSC1IXAA Består af: Brusetermostat med omskifter Brusestang med glider Bruseslange 150 cm Håndbruser Hovedbruser 20 cm	6201571 6201561 6900261 6900361 6900661	DKK 11.160,00	DKK 13.950,00



1 Brusesæt Concord 1 = Termostatisk brusesæt

2 Materiale



IX =
316 massiv
børstet rustfrit
stål

Standard sætpris	DKK 11.160,00	DKK 13.950,00
massiv børstet rustfrit stål		

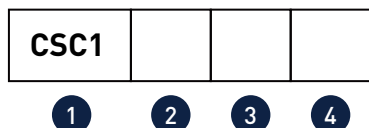
3 Håndbruser massiv børstet rustfrit stål merpris

Beskrivelse	Pris eks moms	Pris inkl moms
A = Håndbruser cylindrisk	DKK 0,00	DKK 0,00

4 Hovedbruser massiv børstet rustfrit stål merpris

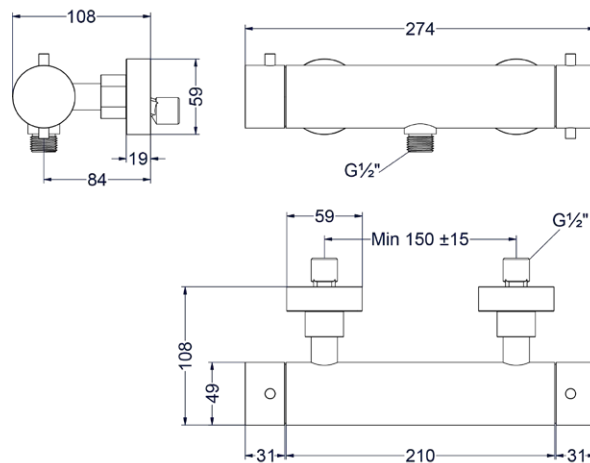
Beskrivelse	Pris eks moms	Pris inkl moms
A = Hovedbruser Ø20	DKK 0,00	DKK 0,00
B = Hovedbruser Ø25	DKK 800,00	DKK 1000,00
C = Hovedbruser Ø30	DKK 1600,00	DKK 2000,00

Varenummerets opbygning



- 2 Materiale
- 3 Vælg håndbruser
- 4 Vælg hovedbruser

Brusermostat



Beskrivelse	Materiale	Varenummer	Pris eks moms	Pris inkl moms
Brusermostat	316 massiv børstet rustfrit stål	6201011	DKK 5.560,00	DKK 6.950,00

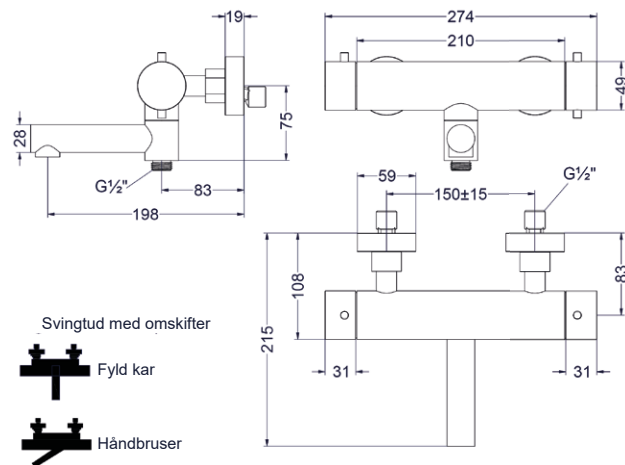




KARARMATURER

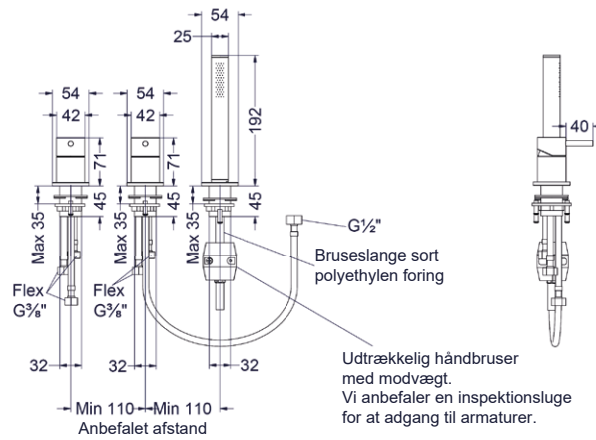
CONCORD

Kartermostat med svingtud og omskifter



Beskrivelse	Materiale	Varenummer	Pris eks moms	Pris inkl moms
Kartermostat med svingtud og omskifter	316 massiv børstet rustfrit stål	6301011	DKK 5.560,00	DKK 6.950,00

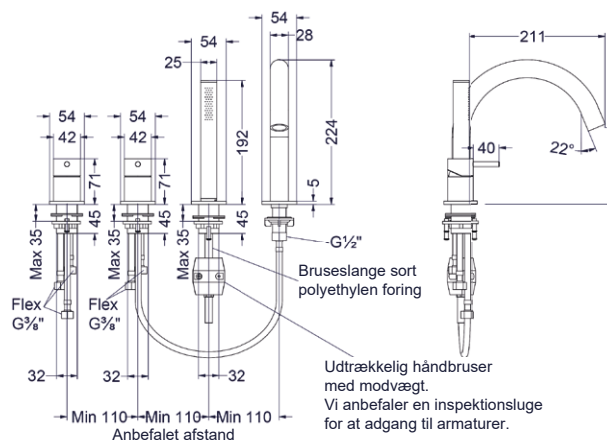
3-huls kararmatur



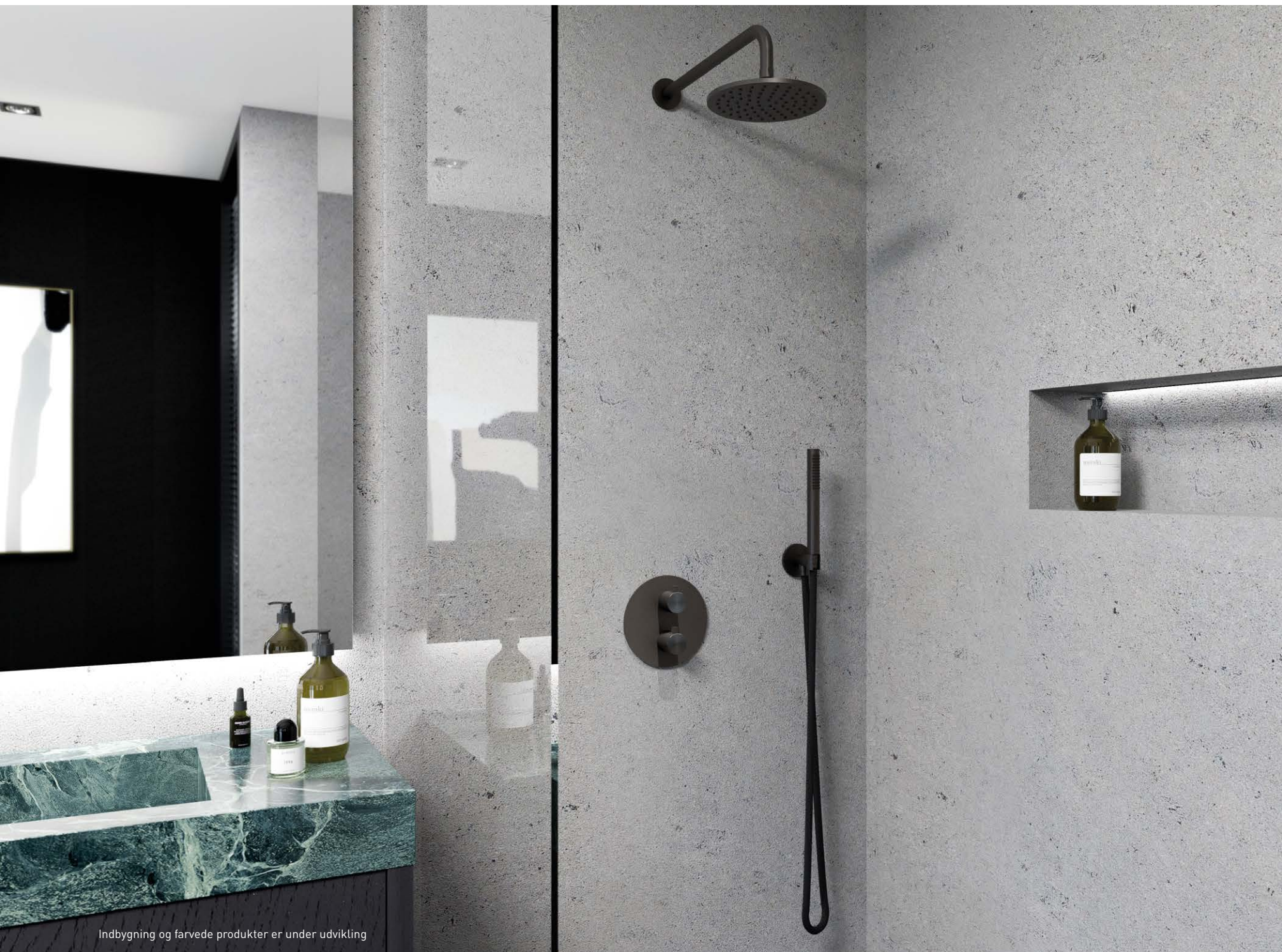
KARARMATUR

Beskrivelse	Materiale	Varenummer	Pris eks moms	Pris inkl moms
3-huls kararmatur uden tud med udtrækkelig håndbruser	316 massiv børstet rustfrit stål	6301141	DKK 5.560,00	DKK 6.950,00

4-huls kararmatur



Beskrivelse	Materiale	Varenummer	Pris eks moms	Pris inkl moms
4-huls kararmatur med svingtud og udtrækkelig håndbruser	316 massiv børstet rustfrit stål	6301161	DKK 6.360,00	DKK 7.950,00



Indbygning og farvede produkter er under udvikling

TRIBE

- 34 Håndvaskarmaturer
- 40 Brusearmaturer
- 46 Kararmaturer
- 50 Tilbehør

TRIBE

Denne minimalistiske serie i massiv rustfrit stål har et rektangulært industrielt greb. Ligesom Concord fås denne serie i børstet rustfrit stål.



AISI 316 massiv børstet rustfrit stål

Produktegenskaber nedenfor gælder for Tribe serien. På de efterfølgende sider finder du yderligere produktspecifikke funktioner for hver vare.



316 massiv børstet rustfrit stål

Rustfrit stål er ekstremt slidstærkt og har en lang levetid.



Centerpoleret

Denne smukke form for polering giver de flade overflader et endnu mere luksuriøst udseende.



Neoperl perlator

Vand- og energibesparende dyse til vandhanen



Vandbesparende

At spare på vandet betyder ikke kun at spare på miljøet, det betyder også at du sparer penge.

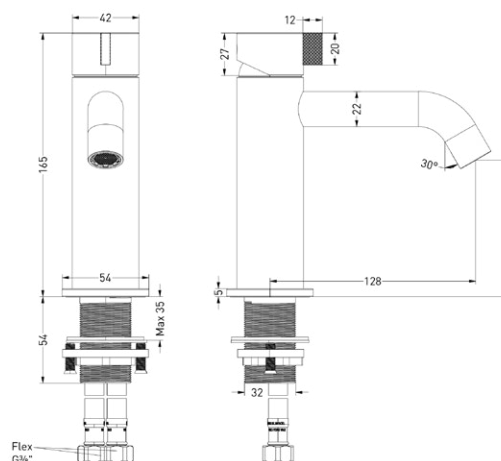


Indbygning og farvede produkter er under udvikling

HÅNDVASKARMATURER

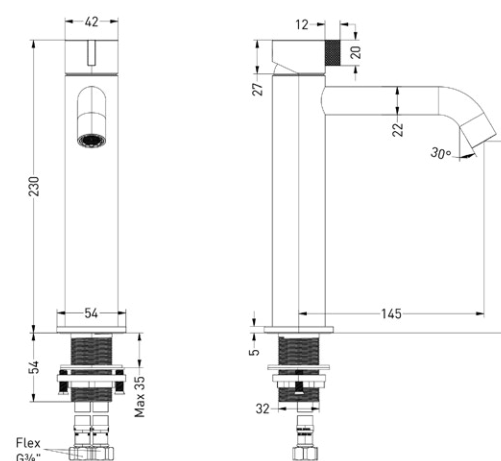
TRIBE

Håndvaskarmatur model S



Beskrivelse	Materiale	Varenummer	Pris eks moms	Pris inkl moms
1-grebs håndvaskarmatur S model, koldstart	316 massiv børstet rustfrit stål	6100371	DKK 2.200,00	DKK 2.750,00

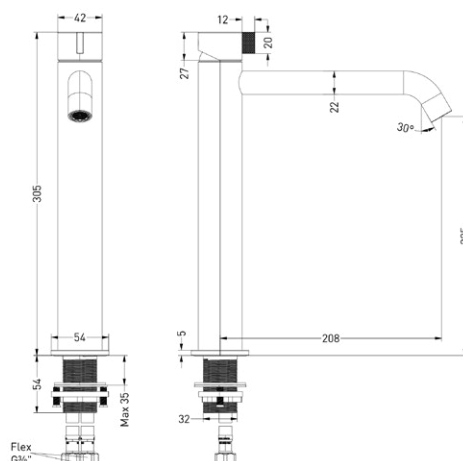
Håndvaskarmatur model M



Beskrivelse	Materiale	Varenummer	Pris eks moms	Pris inkl moms
1-grebs håndvaskarmatur M model, koldstart	316 massiv børstet rustfrit stål	6100411	DKK 2.632,00	DKK 3.290,00

Se side 57 for bundventil og vandlås

Håndvaskarmatur model L



Beskrivelse	Materiale	Varenummer	Pris eks moms	Pris inkl moms
-------------	-----------	------------	---------------	----------------

1-grebs håndvaskarmatur L model, koldstart

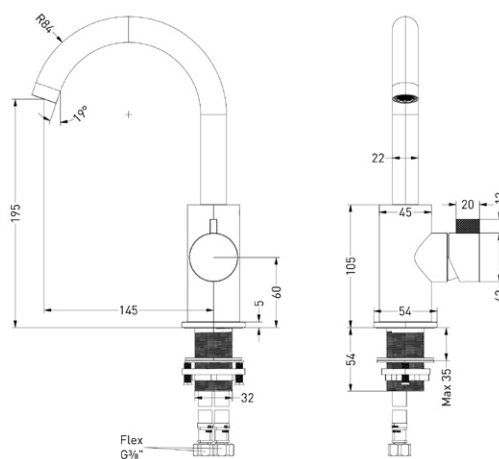
316 massiv børstet rustfrit stål

6100461

DKK 3.032,00

DKK 3.790,00

Håndvaskarmatur med svingtud



Beskrivelse	Materiale	Varenummer	Pris eks moms	Pris inkl moms
-------------	-----------	------------	---------------	----------------

1-grebs håndvaskarmatur med svingtud, koldstart

316 massiv børstet rustfrit stål

6100271

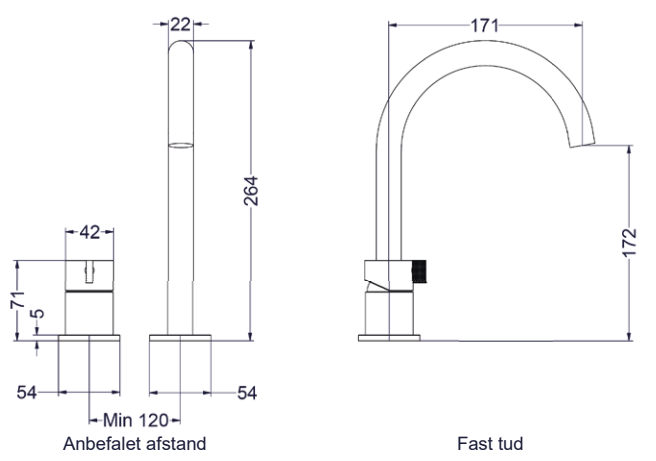
DKK 3.000,00

DKK 3.750,00

HÅNDVASKARMATUR

Se side 57 for bundventil og vandlås

2-huls håndvaskarmatur



Beskrivelse	Materiale	Varenummer	Pris eks moms	Pris inkl moms
2-huls håndvaskarmatur med 1 greb, koldstart	316 massiv børstet rustfrit stål	6100511	DKK 3.400,00	DKK 4.250,00

Se side 57 for bundventil og vandlås

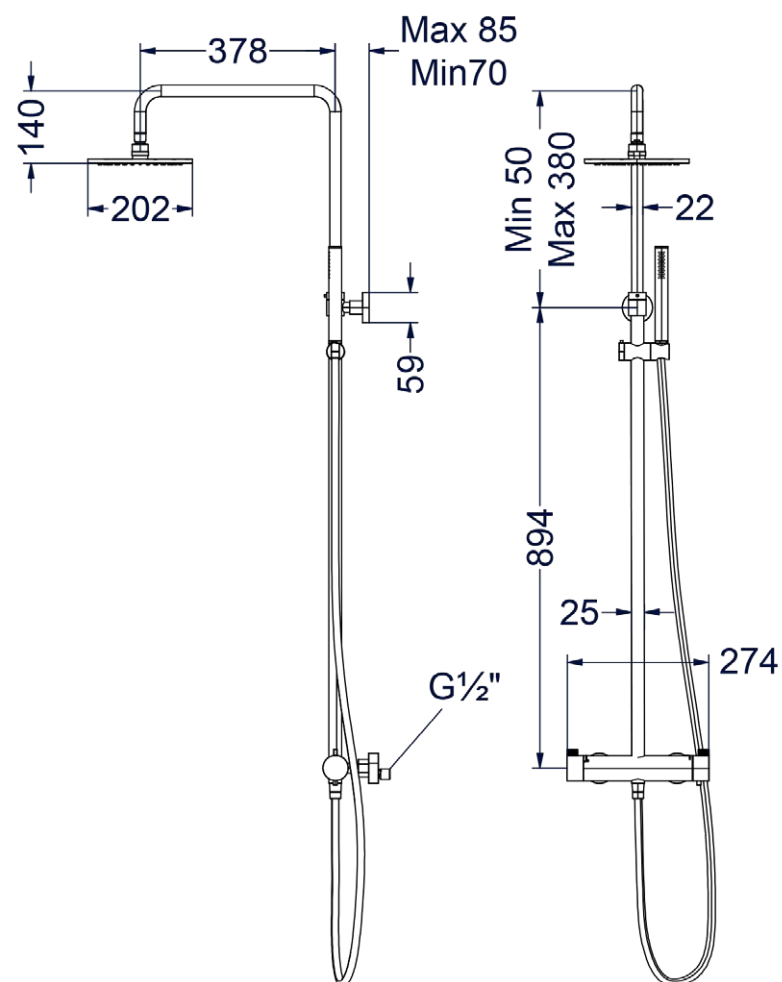


BRUSEARMATURER

TRIBE



Brusesæt Tribe 1



Beskrivelse	Artikelnummer	Pris eks moms	Pris inkl moms
<p>Standard sætpris massiv børstet rustfrit stål Varenummer: CST1IXAA</p> <p>Består af: Brusetermostat med omskifter Brusestang med glider Bruseslange 150 cm Håndbruser Hovedbruser 20 cm</p>	<p>6201581 6201561 6900261 6900361 6900661</p>	<p>DKK 11.640,00</p>	<p>DKK 14.550,00</p>



1 Brusesæt Tribe 1 = Termostatisk brusesæt

2 Materiale



IX =
316 massiv
børstet rustfrit
stål

Standard sætpris	DKK 11.640,00	DKK 14.550,00
massiv børstet rustfrit stål		

3 Håndbruser massiv børstet rustfrit stål merpris

Beskrivelse	Pris eks moms	Pris inkl moms
A = Håndbruser cylindrisk	DKK 0,00	DKK 0,00

4 Hovedbruser massiv børstet rustfrit stål merpris

Beskrivelse	Pris eks moms	Pris inkl moms
A = Hovedbruser Ø20	DKK 0,00	DKK 0,00
B = Hovedbruser Ø25	DKK 800,00	DKK 1000,00
C = Hovedbruser 3Ø0	DKK 1600,00	DKK 2000,00

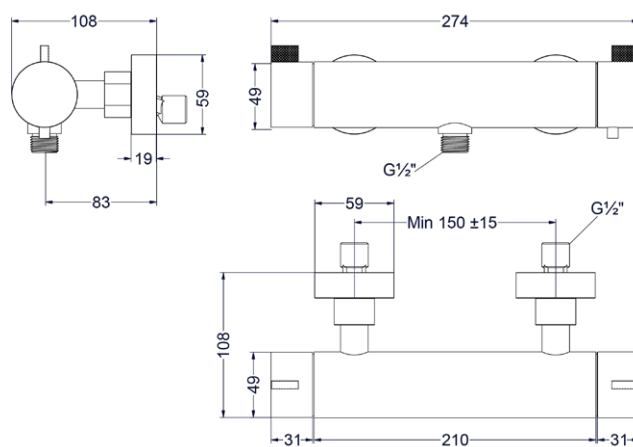
Varenummerets opbygning

CST1			
------	--	--	--

1 2 3 4

- 2 Materiale
- 3 Vælg håndbruser
- 4 Vælg hovedbruser

Brusermostat



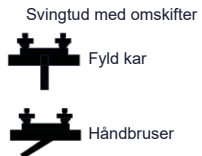
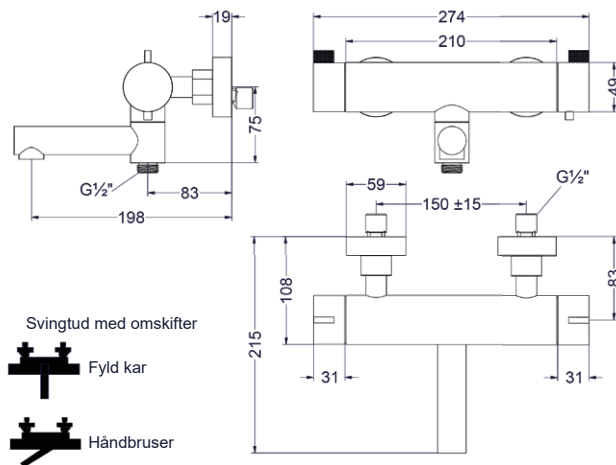
Beskrivelse	Materiale	Varenummer	Pris eks moms	Pris inkl moms
Brusermostat	316 massiv børstet rustfrit stål	6201021	DKK 6.040,00	DKK 7.550,00



KARARMATURER TRIBE

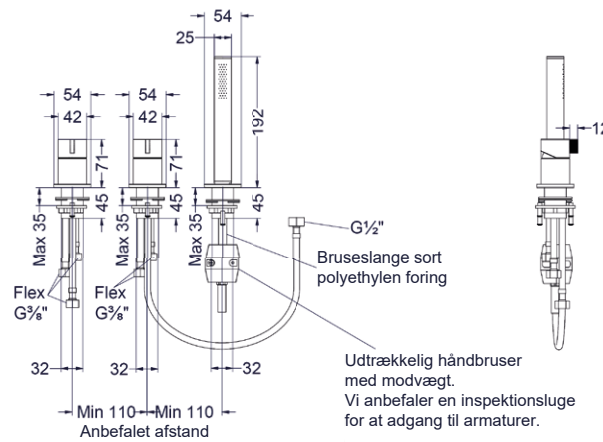


Kartermostat med svingtud og omskifter



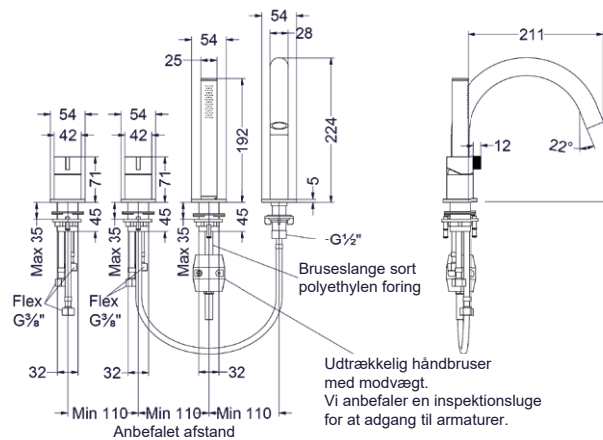
Beskrivelse	Materiale	Varenummer	Pris eks moms	Pris inkl moms
Kartermostat med svingtud og omskifter	316 massiv børstet rustfrit stål	6301021	DKK 7.400,00	DKK 9.250,00

3-huls kararmatur



Beskrivelse	Materiale	Varenummer	Pris eks moms	Pris inkl moms
3-huls kararmatur uden tud med udtrækkelig håndbruser	316 massiv børstet rustfrit stål	6301181	DKK 6.040,00	DKK 7.550,00

4-huls kararmatur



Beskrivelse	Materiale	Varenummer	Pris eks moms	Pris inkl moms
4-huls kararmatur med svingtud og udtrækkelig håndbruser	316 massiv børstet rustfrit stål	6301171	DKK 6.840,00	DKK 8.550,00

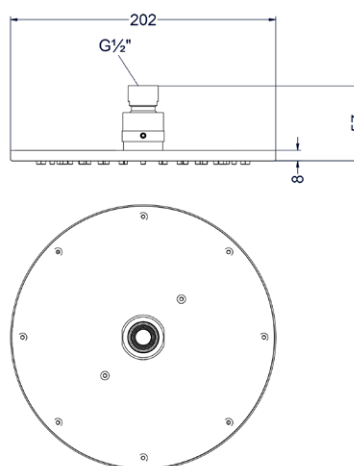
KARARMATUR



TILBEHØR

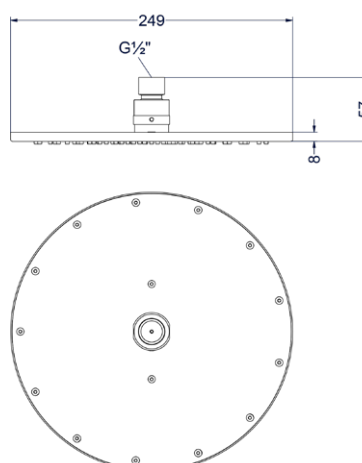
CONCORD & TRIBE

Brusehoved 20 cm



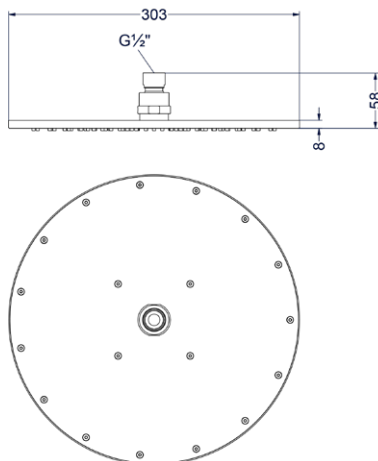
Beskrivelse	Materiale	Varenummer	Pris eks moms	Pris inkl moms
Brusehoved Ø20 med antikalk dyser	316 massiv børstet rustfrit stål	6900661	DKK 3.192,00	DKK 3.990,00

Brusehoved 25 cm



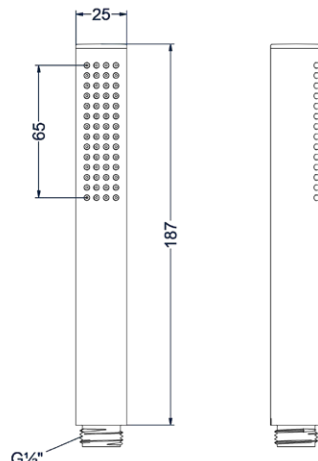
Beskrivelse	Materiale	Varenummer	Pris eks moms	Pris inkl moms
Brusehoved Ø25 med antikalk dyser	316 massiv børstet rustfrit stål	6900711	DKK 3.992,00	DKK 4.990,00

Brusehoved 30 cm



Beskrivelse	Materiale	Varenummer	Pris eks moms	Pris inkl moms
Brusehoved Ø30 med antikalk dyser	316 massiv børstet rustfrit stål	6900761	DKK 4.792,00	DKK 5.990,00

Håndbruser cylindrisk med antikalk dyser



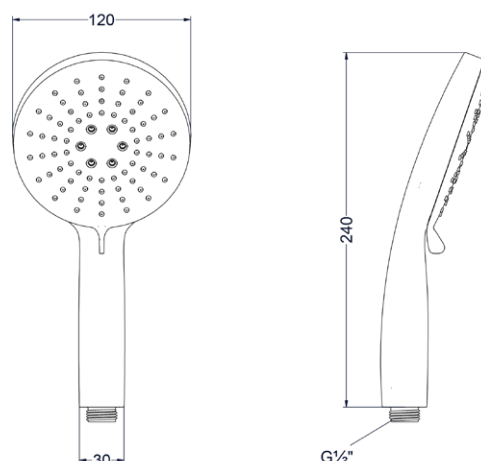
Beskrivelse	Farve	Artikelnummer	Pris eks moms	Pris inkl moms
Håndbruser cylindrisk med antikalk dyser	Børstet nikkel PVD	6900353	DKK 720,00	DKK 900,00

Håndbruser cylindrisk



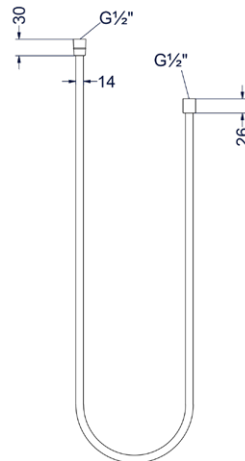
Beskrivelse	Materiale	Varenummer	Pris eks moms	Pris inkl moms
Håndbruser cylindrisk	316 massiv børstet rustfrit stål	6900361	DKK 872,00	DKK 1.090,00

Håndbruser med 3 stråletyper



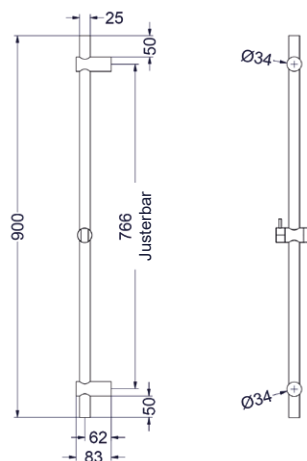
Beskrivelse	Materiale	Varenummer	Pris eks moms	Pris inkl moms
Håndbruser med 3 stråletyper med antikalk dyser fremstillet i ABS	Børstet nikkel PVD	6900403	DKK 872,00	DKK 1.090,00

Bruseslange 150 cm



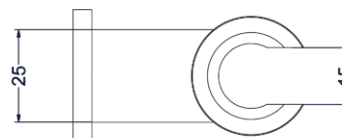
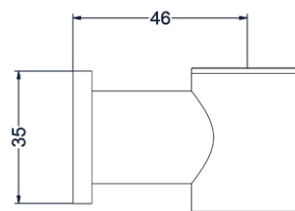
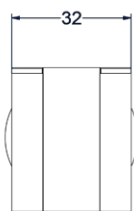
Beskrivelse	Materiale	Varenummer	Pris eks moms	Pris inkl moms
Bruseslange 150 cm, omløbere 316	316 massiv børstet rustfrit stål	6900261	DKK 392,00	DKK 490,00

Brusestang 90 cm



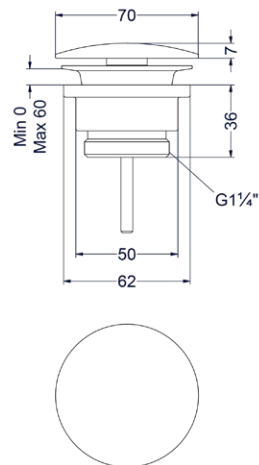
Beskrivelse	Materiale	Varenummer	Pris eks moms	Pris inkl moms
Brusestang 90 cm	316 massiv børstet rustfrit stål	6900011	DKK 2.392,00	DKK 2.990,00

Bruseholder



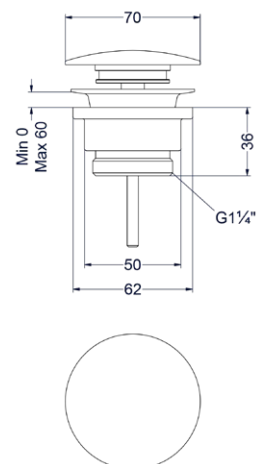
Beskrivelse	Materiale	Varenummer	Pris eks moms	Pris inkl moms
Bruseholder	316 massiv børstet rustfrit stål	6900111	DKK 632,00	DKK 790,00

Fast bundventil



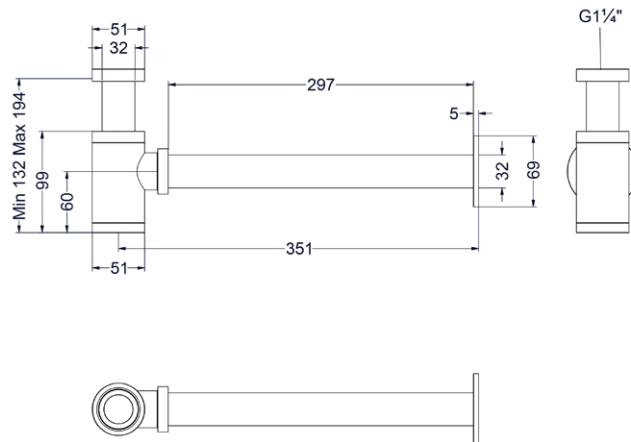
Beskrivelse	Materiale	Varenummer	Pris eks moms	Pris inkl moms
Design bundventil 1 1/4"	316 massiv børstet rustfrit stål	6901711	DKK 952,00	DKK 1.190,00

Push open bundventil



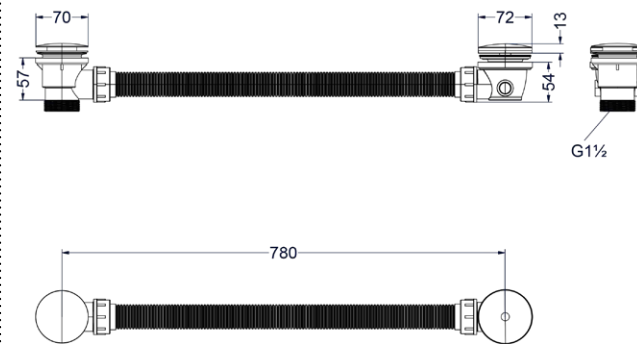
Beskrivelse	Materiale	Varenummer	Pris eks moms	Pris inkl moms
Design bundventil push open 1 1/4"	316 massiv børstet rustfrit stål	6901761	DKK 952,00	DKK 1.190,00

Design vandlås



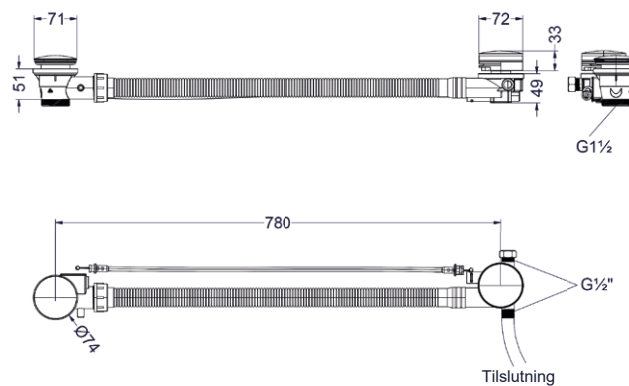
Beskrivelse	Materiale	Varenummer	Pris eks moms	Pris inkl moms
Design vandlås 1 1/4" x 32 mm	316 massiv børstet rustfrit stål	6901811	DKK 1.320,00	DKK 1.650,00

Af- og overløbssæt til badekar



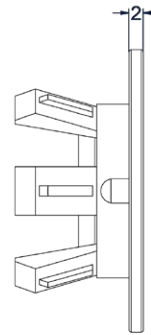
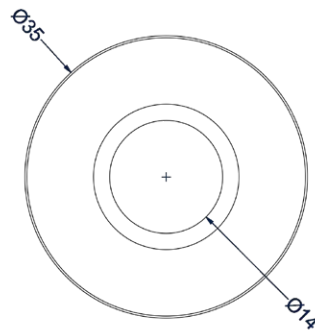
Beskrivelse	Materiale	Varenummer	Pris eks moms	Pris inkl moms
Af- og overløbssæt til badekar 1 1/2"	316 massiv børstet rustfrit stål	6903111	DKK 2.360,00	DKK 2.950,00

Af- og overløbssæt til badekar



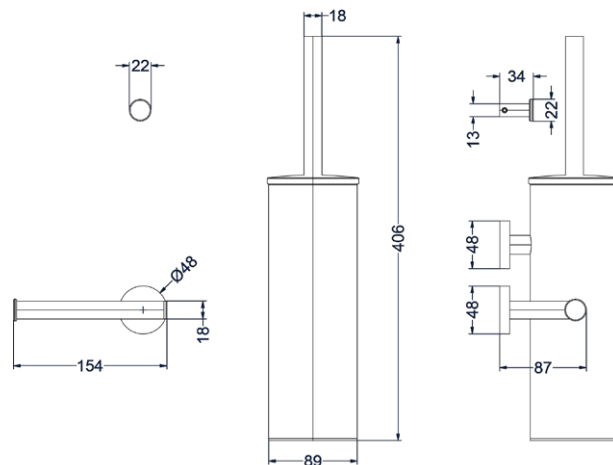
Beskrivelse	Materiale	Varenummer	Pris eks moms	Pris inkl moms
Af- og overløbssæt til badekar med integreret vandpåfyldning 1 1/2"	316 massiv børstet rustfrit stål	6903121	DKK 2.120,00	DKK 2.650,00

Overløbsring



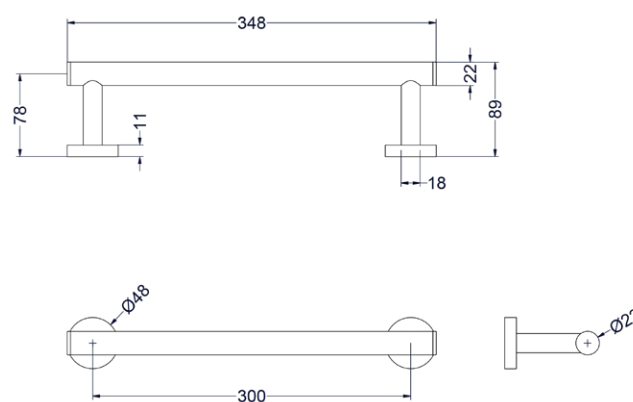
Beskrivelse	Materiale	Varenummer	Pris eks moms	Pris inkl moms
Overløbsring til Sanibell håndvaske	316 massiv børstet rustfrit stål	6903508	DKK 76,00	DKK 95,00

Tilbehørsæt



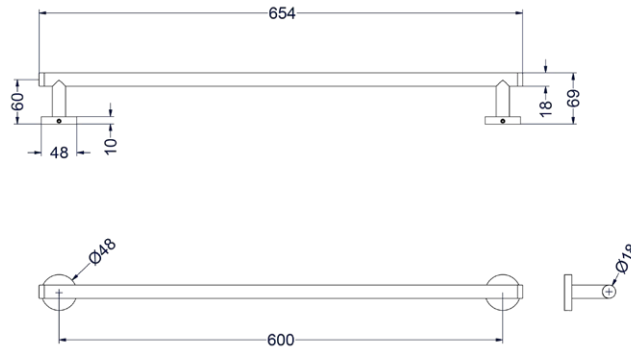
Beskrivelse	Materiale	Varenummer	Pris eks moms	Pris inkl moms
Tilbehørsæt: Vægmonteret toiletbørste, lille håndklædekrog og toiletrulleholder	Børstet nikkel PVD	6901163	DKK 2.415,00	DKK 3.019,00

Badekargreb 30 cm



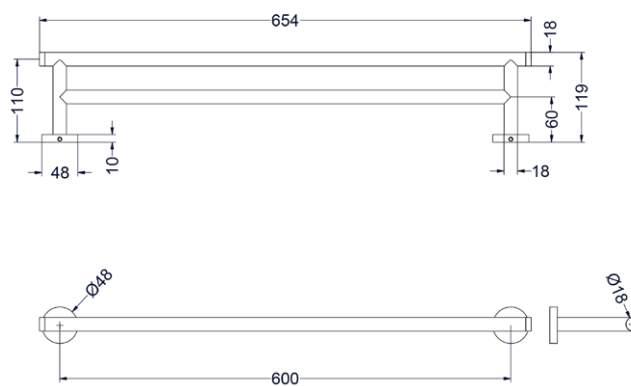
Beskrivelse	Materiale	Varenummer	Pris eks moms	Pris inkl moms
Badekargreb 30 cm	Børstet nikkel PVD	6500003	DKK 1.185,00	DKK 1.481,00

Håndklædestang 60 cm



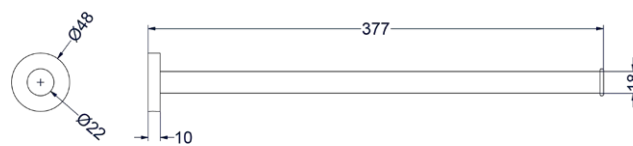
Beskrivelse	Materiale	Varenummer	Pris eks moms	Pris inkl moms
Håndklædestang 60cm	Børstet nikkel PVD	6500053	DKK 855,00	DKK 1.069,00

Håndklædestang 60 cm dobbelt



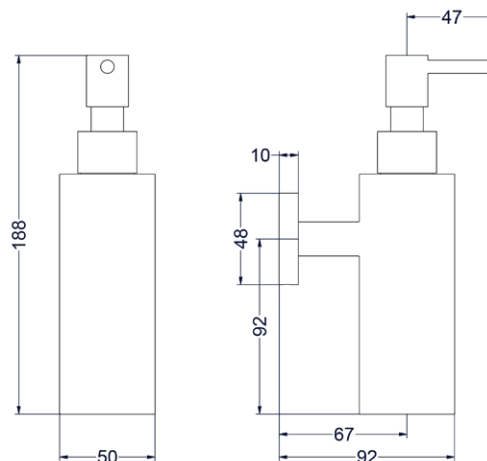
Beskrivelse	Materiale	Varenummer	Pris eks moms	Pris inkl moms
Håndklædestang 60 cm dobbelt	Børstet nikkel PVD	6500103	DKK 1.315,00	DKK 1.644,00

Håndklædestang 38 cm



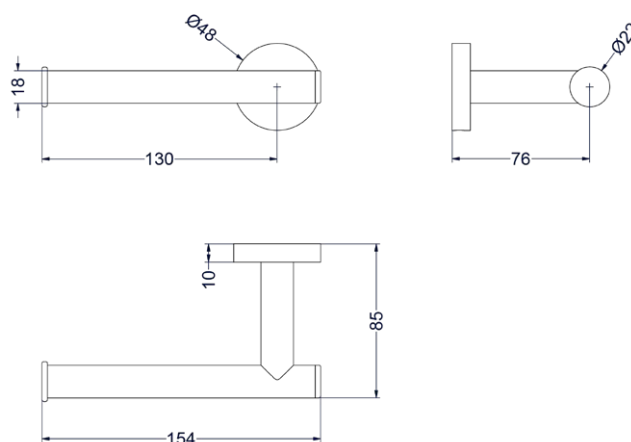
Beskrivelse	Materiale	Varenummer	Pris eks moms	Pris inkl moms
Håndklædestang 38 cm	Børstet nikkel PVD	6500153	DKK 455,00	DKK 569,00

Vægmonteret sæbedispenser



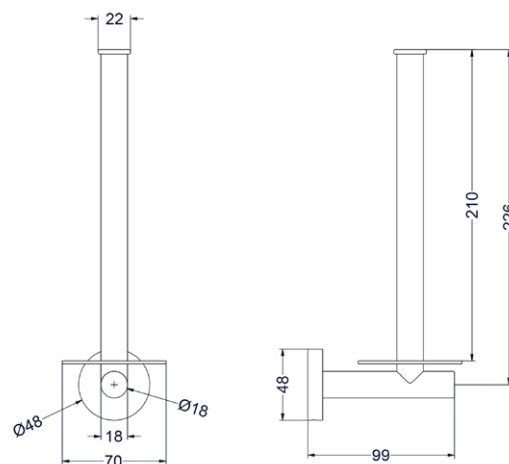
Beskrivelse	Materiale	Varenummer	Pris eks moms	Pris inkl moms
Vægmonteret sæbedispenser	Børstet nikkel PVD	6500303	DKK 1.580,00	DKK 1.975,00

Toiletrulleholder



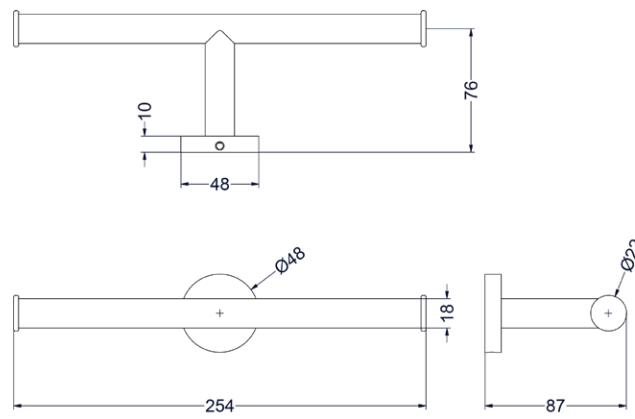
Beskrivelse	Materiale	Varenummer	Pris eks moms	Pris inkl moms
Toiletrulleholder	Børstet nikkel PVD	6500353	DKK 390,00	DKK 488,00

Vægmonteret reservepapirholder



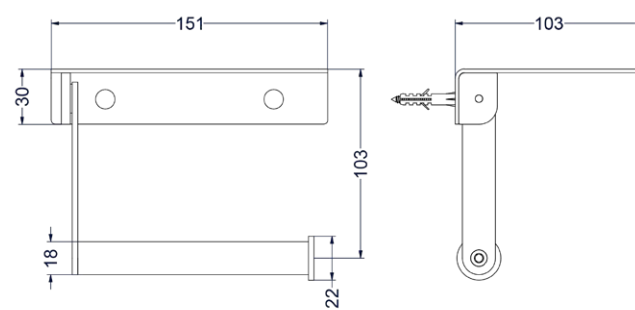
Beskrivelse	Materiale	Varenummer	Pris eks moms	Pris inkl moms
Vægmonteret reservepapirholder, 2 ruller	Børstet nikkel PVD	6500403	DKK 655,00	DKK 819,00

Toiletrulleholder dobbelt



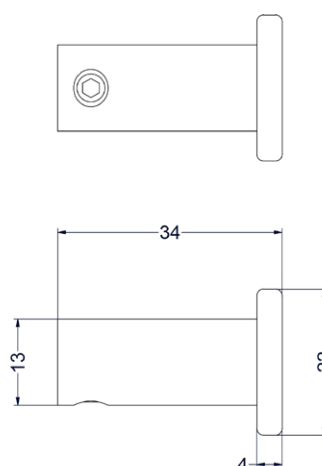
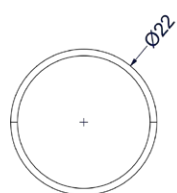
Beskrivelse	Materiale	Varenummer	Pris eks moms	Pris inkl moms
Toiletrulleholder dobbelt	Børstet nikkel PVD	6500453	DKK 455,00	DKK 569,00

Toiletrulleholder med hylde



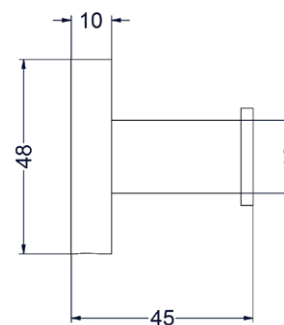
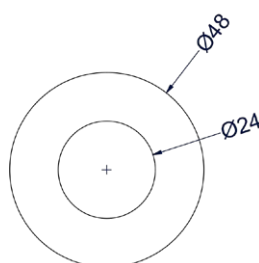
Beskrivelse	Materiale	Varenummer	Pris eks moms	Pris inkl moms
Toiletrulleholder med hylde	Børstet nikkel PVD	6500503	DKK 1.380,00	DKK 1.725,00

Håndklædekrog



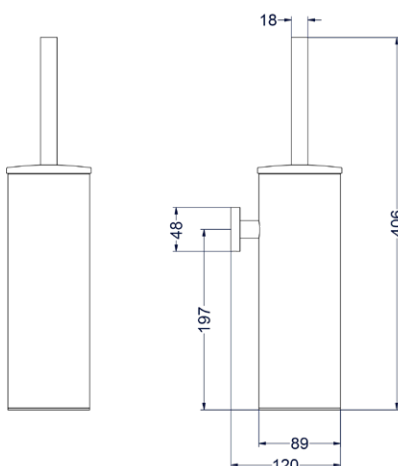
Beskrivelse	Materiale	Varenummer	Pris eks moms	Pris inkl moms
Håndklædekrog	Børstet nikkel PVD	6500553	DKK 100,00	DKK 125,00

Håndklædekrog



Beskrivelse	Materiale	Varenummer	Pris eks moms	Pris inkl moms
Håndklædekrog	Børstet nikkel PVD	6500603	DKK 225,00	DKK 281,00

Vægmonteret toiletbørste



Beskrivelse	Materiale	Varenummer	Pris eks moms	Pris inkl moms
Vægmonteret toiletbørste	Børstet nikkel PVD	6500653	DKK 1.975,00	DKK 2.469,00

Vedligeholdelse

Råd til rengøring af IVY armaturer (Krom, PED (matsort), PVD og massiv rustfri stål AISI316)

For at hjælpe med at forhindre kalkaflejringer anbefaler vi du tørrer dine armaturer af med en blød klud efter brug. Ved kalkpletter anbefaler vi almindelig blid rengøringsmiddel og en blød fugtig klud. Brug aldrig grove klude, skuresvampe eller slibemidler da disse kan forårsage ridser på overfladen. Hvis dette ikke fjerner kalken helt, anbefaler vi at forsøge med et rengøringsmiddel til armaturer. Det finder ud typisk i byggemarkeder eller dagligvarebutikker

Sanibell kan også anbefale et rengøringsmiddel fra Cramer. Dette må ikke sprøjtes direkte på armaturet men påføres en blød klud og fordeles over produktet. Lad det virke i maksimalt 1 eller 2 minutter. Skyl herefter grundigt med vand så der ikke efterlades rester og tør af med en blød klud. Hoved- og håndbrusere er udstyret med silikone anti-kalkdysere, der er meget nemme at rengøre, ved at gnide med fingrene i cirkulære bevægelser. Dette fungerer bedst når bruseren er i brug.

Du bør også rense perlatoren regelmæssigt, så snart kalkaflejringer er synlige, eller hvis du oplever en mindre vandstrøm ud af hanen. Den kan skrues ud af hanen og lægges i varmt vand med sanitetsrens i cirka 10 minutter. Herefter skylles den grundigt med rent vand og skrues på armaturet igen.

Bland aldrig forskellige rengøringsmidler og brug ikke eddikesyre, klor eller andre sure rengøringsmidler. Hudplejeprodukter som sæbe, shampoo, farveskyllemiddel og tandpasta kan forårsage skade på haner, hoved- og håndbruser, hvis de ikke skylles væk efter brug.

Skader forårsaget af skødesløs brug eller rengøring er ikke dækket af garantien. Vejledning overfor gælder også for produkter af massivt rustfrit stål. Rustfrit stål er vedligeholdelsesvenligt, men bestemt ikke vedligeholdelsesfrit.

Det rustfrie stål, der bruges til at produceres armaturerne, kaldes rustfrit stål AISI 316, en legering med en højere nikkelpotent end den sædvanlige og almindelige rustfri AISI 304 version. AISI 316 er en æstetisk type rustfrit stål, der bruges i designprodukter af høj kvalitet. Sammensætningen er så god, at den er ekstremt modstandsdygtig overfor påvirkninger udefra. Det betyder ikke, at den er helt ufølsom over for almindelige tilgængelige rengøringsmidler, for de indeholder også ofte aggressive kemikalier. Kalk i vandet klæber også til rustfrit stål, så det enkle og effektive rengøringsråd gælder også her: tør af efter hvert brug. Dine produkter forbliver smukke i længere tid og bevarer deres originale udseende.

Efter montering af et rustfrit produkt anbefaler vi at tørre dem af med lunkent vand. Dette forhindrer korrosion af den børstede overflade. Efter brug anbefaler vi et godt rustfrit stålrensningemiddel for korrekt vedligeholdelse. Disse rengøringsmidler frigør overfladen for snavs og fedt. Disse rengøringsmidler er ofte tilgængelige i supermarkedet. .

Hvorfor ser det ud til dine rustfrie produkter alligevel kommer til at ruste?

Det kan skyldes, at der er aflejret snavspartikler på det rustfrie stål, der forårsager rust (også kaldet flyverust). Men det kan også skyldes brug af visse værktøjer, slibestøv osv. Flyverust kaldes også for forureningskorrosion. Indtrængen af ilt forhindres de steder, hvor forureningen sætter sig. Disse jernpartikler kan ruste og forårsage orange-brune pletter, der får det til at se ud som om det ruster.

Flyverust er meget let at forebygge ved regelmæssigt at vedligeholde den rustfrie ståloverflade. Rengør derfor dine produkter regelmæssigt med egnede rengøringsmidler. Flyverust opstår på grund af manglende vedligeholdelse og er derfor aldrig dækket af produktgarantien.

Brug af blødgøringsanlæg.

Blødgøringsmiddel er et fantastisk produkt og bruges i stigende grad i nyere boliger. Spørg producenten eller leverandøren af dit anlæg om den korrekte indstilling. En forkert indstilling kan forårsage skader på finish af dine produkter. Vand der får lov at blive liggende på produkterne kan også give misfarvninger og er ikke dækket af garantien. Derfor anbefaler vi altid du tørrer af efter brug.

Brug af damprensere.

Brug af damprensere anbefales ikke da de høje temperaturer kan forårsage uoprettelig skade.

For spørgsmål kan du kontakte COSANI på 70 23 10 00 eller send en mail til: info@cosani.dk

IVY® er et registreret mærke tilhørende Sanibell BV – Oud-Beijerland.

Garanti og service

I disse garanti- og servicebetingelser er kunden: slutbrugeren af et IVY/Sanibell produkt eller IVY-forhandleren som ønsker en service eller anmodning om reparation.

IVY® er et registreret mærke og en del af Sanibell BV Holland produktsortiment. Alle Sanibell produkter er fremstillet med materialer af den højeste kvalitet og produceret efter hollandske og europæiske standarder.

Ved korrekt montering og brug vil du få glæde af produkterne i mange år. IVY armaturer har en garantiperiode på 5 år (60 måneder), med undtagelse af produkter, der indeholder elektroniske komponenter. Disse produkter har en garantiperiode på 2 år (24 måneder). IVY garantien begynder på købsdatoen. Salgsstedet hvor slutkunden har købt produktet, er det første punkt for en garanti/servicerapport. Garantien dækker alle produkter, forudsat at de anvendes efter hensigten og monteres i overensstemmelse med vores montagevejledning. Garantien dækker fabrikations- eller materialefejl, og en gratis reservedel eller nærmeste tilsvarende vil blive leveret indenfor garantiperioden. Hvis et garantikrav fremsættes og gives, vil ansvaret være begrænset til de leverede produkter og vil ikke dække skade under montering eller følgeskader.

Hvis det leverede produkt ikke overholder aftalen, skal slutbrugeren meddele dette til sælger af IVY-produktet hurtigst muligt efter opdagelse, dog senest inden for to hverdage. Er der skader på det leverede produkt, anbefaler Sanibell, at slutbrugeren tager billeder af den ydre og indre emballage samt produktet. Slutbrugeren kan forsigtigt tage produktet ud af emballagen og inspicere det. Sanibell råder slutbrugeren til at opbevare emballagen på et sikkert sted i tilfælde af, at der er mistanke om, at der er opstået skade under forsendelse af produktet. Vi fraråder så at samle produktet, da installeret = accepteret! Salgsforhandleren af IVY-produktet vil underrette Sanibells serviceafdeling med de korrekte ordreoplysninger.

Normalt slid, kalk og kemikalier brugt under rengøring kan forårsage skader og forringelser, og dette er ikke dækket af garantien. Produkter skal altid bruges efter hensigten og ikke misbruges.

Vi accepterer ikke krav om udskiftning, hvis produkterne er blevet anvendt eller ændret på en anden måde end den, der er angivet i installationsvejledningen. Alle monterede reservedele skal altid være de originale dele specificeret af Sanibell/IVY. Disse dele er tilgængelige via vores forhandlernetværk eller ved at kontakte COSANI på 70 23 10 00. Installerede dele fra andre kilder vil ugyldiggøre garantien.

Garantikrav

For at gøre et krav gældende under garantien skal den originale faktura eller købsbeviset med købsdatoen for det pågældende produkt indsendes.

Garantiperioden fornyes eller forlænges ikke ved reparation eller levering af en del inden for garantiperioden.

Sanibell vil gennemgå serviceanmodningen/garantikravet og udføre detaljerede undersøgelser for at fastslå årsagen til skaden eller funktionsfejlen. Vi vil også vurdere, om produktet er monteret efter monteringsvejledningen og anvendt efter brugsanvisningen. Nogle gange fører dette til rådgivning via telefon, afsendelse af en specifik del eller indsættelse af en servicetekniker. Mange små problemer kan løses selv uden at skulle tilkalde en servicetekniker.

Såfremt det viser sig, at produktet ikke er blevet brugt i henhold til anvisningerne, vil serviceteknikeren udføre ethvert reparationsarbejde for bygherrens regning og risiko.

Hvis monteringen ikke er udført i overensstemmelse med monteringsvejledningen, vil der ikke blive udført afmonteringsarbejde. Rosetter, der er blevet forseglede, vil for eksempel aldrig blive løsnet af serviceteknikeren. Sanibell vil heller aldrig justere opsætninger (enhver erstatningshane vil kun blive monteret hvor den gamle var monteret). Hvis serviceteknikeren afviser service-/reparationsanmodningen af årsager anført ovenfor, vil der blive opkrævet omkostninger.

Hvis der er opstået en skade, der sandsynligvis er forårsaget af et Sanibell-produkt, skal Sanibell straks underrettes skriftligt (eller via e-mail til info@cosani.dk). Det pågældende produkt skal sendes til Sanibell til vurdering. Hvis forsendelse er umulig, fordi det er et indbygget produkt, vil Sanibell foretage vurderingen på det relevante sted. Omkostningerne hertil afholdes herefter af Sanibell. Fotos og/eller videobilleder er ofte et glimrende værktøj til at vurdere skaden/fejlen og kan fremskynde hele proceduren.

Garantibetingelser

1. Garantien gælder for produkter købt og monteret over hele verden.
2. Produktet skal monteres, vedligeholdes og anvendes i overensstemmelse med vores montagevejledning. Der anbefales en gennemskylning af vandrørene før montering, da det forhindrer mulige problemer.
3. En købsfaktura (med købsdato og leveringsadresse) er påkrævet for at kunne starte en garantiasag.
4. Produktet skal være let tilgængelig for vores servicetekniker og må ikke fjernes eller kasseres uden vores tilladelse. Vi kan også bede om ekstra understøttende billededokumentation.
5. Alle overflader i messing kan ændre farve over tiden på grund af oxidation. Det er en væsentlig del af produktet og betragtes ikke som en produktfejl.
6. Reklamationer på produkter der ikke virker på grund af utilstrækkeligt vandtryk, vil ikke blive accepteret. Anbefaling af vandtryk findes i montagevejledningen og bør kontrolleres før montering.
7. Hvis produktet er defekt på grund af en fabrikations- eller materialefejl, reparerer vi produktet gratis eller leverer et erstatningsprodukt eller en passende del. Sanibell hæfter ikke for udskiftning af andre produkter i badeværelset som følge af en udskiftning, der ikke nøjagtigt svarer til det oprindeligt leverede produkt.
8. Hvis produktet ikke længere er i produktion, og vi ikke er i stand til at levere det identiske produkt eller en passende del, vil vi tilbyde at erstatte det med det nærmeste produkt, af samme værdi, fra vores nuværende sortiment.
9. Hvis der er bestilt en servicetekniker, vil Sanibell bestræbe sig på at informere kunden inden for to arbejdsdage efter dagen og tidspunktet for besøget. Vi foretager serviceopkald efter behov. Hvis det under reparations-/serviceeftersynet viser sig, at det ikke kan udføres til de forventede og budgetterede omkostninger, eller hvis der er behov for yderligere arbejde, vil der i samråd med bygherren blive udarbejdet et justeret overslag over omkostningerne.
10. For reparationer af produkter, der ikke er dækket af garantien, er arbejdstimer og materialeomkostninger estimeret på forhånd og opkrævet hos kunden. Servicebesøg udføres kun i Holland og Belgien. Hvis kunden ikke annullerer reparationen inden for 24 timer efter den aftalte aftale eller ikke er enig i den estimerede omkostningsopgørelse eller afviser en anmodning om reparation, vil Sanibell opkræve de faste udkaldsomkostninger. Afmonterede og defekte produkter/dele skal returneres porto betalt til den adresse, der er angivet på Sanibells hjemmeside med en fuldstændig udfyldt returformular (kan downloades fra www.sanibell.nl/returnform).
11. Garantier kan overdrages, når ejerskab skifter hænder, men kan ikke overdrages, når produktet geninstalleres et andet sted. Originalt og fuldstændigt købsbevis/fakturaer er påkrævet for at kræve garantier.
12. Garanti gælder ikke for produkter der har været monteret i en udstilling eller på displays.
13. Skader og/eller funktionsfejl forårsaget af forurening, kalk, skimmelsvamp, kemikalier eller forkert rengøring er undtaget fra garantien.

Desuden dækker garantien ikke:

 - Skader, der er forårsaget forsætligt, og som er opstået som følge af skødesløs vedligeholdelse;
 - Skader forårsaget af personer, der ikke er autoriseret til at udføre reparationen;
 - Skader forårsaget af brug af uoriginale dele eller tilbehør;
 - Skader forårsaget af uagtsomhed under monteringen;
 - Skader forårsaget af forkert skylning af rørene før installation af produktet;
 - Skader forårsaget af installation med for eksempel for højt eller for lavt vandtryk
 - Anbefalet tryk: 1.0 – 3.0 bar
 - Maksimal tryk: 5.0 bar
 - Ved et tryk på over 5 bar anbefaler vi en trykregulator.
 - Skader forårsaget af montering med forkert vandtemperatur;
 - Anbefalet varmtvandstemperatur: 45 - 60° C
 - Maksimal varmtvandstemperatur: 80° C
 - Forskellen mellem fremløbstemperaturen på det kolde og varme vand skal være mindst 15 grader.
 - Skader på materialer, der er udsat for slitage såsom: kontraventiler, (gummi)pakninger, filtre og bruseslanger;
 - Ridser i overfladen, brugsspor og afvigelser, der ikke påvirker produktets funktionalitet negativt;
 - Transportskader
14. Udskiftelige dele så som o-ringe, pakninger, kartoucher og perlatorer kan købes hvor du har købt dit Sanibell IVY produkt.
15. For den daglige vedligeholdelse af IVY produkterne henviser vi til kapitlet Vedligeholdelse.

Lær mere

Denne forklaring forklarer betydningen af navnene og terminologien der anvendes i prislisen IVY®.

Synlige dele

Den del af armaturet der er synlig ved indbygningsarmaturer

Bundventil

Fast eller push open bundventil

Fast bundventil

Denne kan ikke lukkes og anvendes oftest til håndvaske uden overløb. Bundventilerne fås i samme farve som armaturer.

Topmontering

Når et armatur monteres i et hanehul i håndvasken

Kartouche

Den indvendige del af et armatur, der regulerer vandstrømmen. Indeholder to skiver der åbner/lukker for vandet. Den indvendige del afhænger af model og type og vi anvender højkvalitets patenterede kartoucher fra tyske Flühs eller spanske Citec.

De termostatiske indsats, der sikrer en nøjagtig og stabil vandtemperatur fra armaturet, kommer fra den franske Vernet Group.

Kaskade tud

En kaskadetud har en bred vandudstrømning, der minder lidt om et vandfald. IVY termostatiske haner til badekar har sådan en tud. Brusehoveder kan også have sådan en tud.

Centerpoleret

Denne smukke form for polering på grebet giver et endnu mere luksuriøst look. Denne form for polering forekommer kun ved massiv rustfri stål produkter.

Krom

Forkromningen af et IVY armatur spiller en væsentlig rolle i kvaliteten og værdien. Laget af krom beskytter messingens mod misfarvning og oxidation. Det giver ikke kun æstetisk appel, men giver også længere holdbarhed og funktionalitet.

Koldstart

De fleste armaturer blander varmt og koldt vand fra neutral position. Det betyder at rørføringen opvarmes med det samme og allerede inden du drejer armaturet til kold stilling. Dette er spild af varmt vand og koster energi og penge. IVY armaturer med koldstart er energibesparende fordi de kun tillader koldt vand fra neutral position og du skal aktivt dreje for varmt vand.

Comfort og Eco-Air

Tilførsel af luft til vandet sikrer en dejlig wellness oplevelse, fordi vandfølelsen er forbedret. Vandet syner fyldigere, lettere og blødere. Derudover sikrer Eco-Air betydelige vandbesparelser. Ved at skabe en indsnævring skabes en reduktion i trykket og stigning i vandets hastighed.

Design vandlås

Vandlåsen forhindrer ubehagelige lugte i at komme op af kloakken. Hvorfor ikke vælge en lækker vandlås i samme farve som dit IVY armatur?

Gennemstrømningsmængde

Det maksimale antal liter vand per minut.

Hollandsk design

Dutch Design (bogstaveligt "Hollandsk design") er en engelsk betegnelse for industrielt design i Holland og henviser til den designæstetik, der er typisk for hollandske designere: minimalistisk, eksperimenterende, innovativ og ukonventionel.

Stopventil

En ventil der giver dig mulighed for at regulere vandstyrken og lukke for vandtilførslen. IVY ventiler har 1/2" tilgang og 3/8" afgang.

Indbygningsboks

En plastikboks, der anvendes ved montering af indbygningsarmaturer. Den universelle IVY boks er nem at montere og let genkendelig på sin mørkeblå farve. Boksen forhindrer vand i at strømme direkte ind i væggen i tilfælde af en lækage.

Installationsdybde

Den nødvendige dybde for at kunne montere et vægmonteret armatur.

Vægarmatur

Armaturer hvor teknikken er indbygget i væggen. Disse armaturer leveres ofte med en separat indbygningsdel og en separat afsluttende del.

Tud

Den del af armaturet hvor vandet kommer ud. Tuden kan være drejelig eller fastmonteret.

Matchende farver

Nogle af overfladerne på armaturerne matcher vores rammer på spejle samt tilbehør. Forskellen i grundmateriale skaber ofte en lille nuanceforskel

Messing

Messing (type 4MS) er en legering af kobber og zink, der anvendes til fremstilling af armaturer (Bond og Pact). Denne legering, er en sammensmeltning af metaller, har været brugt i mange år, fordi den producerer et hårdt materiale. Kobber er naturligvis et blødere metal. Tilsætning af zink gør det mere robust.

Messing er let at arbejde med og har en attraktiv farve, der minder om guld. Dette gør den populær til efterbehandling af alle slags produkter. IVY armaturer fra Bond og Pact har en messingbund og er afsluttet med et krom lag eller en farvet PVD belægning. Messing har antibakterielle egenskaber og er derfor sikkert at bruge i produktionen af armaturer. Det er også modstandsdygtigt over for fugtige forhold og rusten ikke. Desuden er den nem at vedligeholde. Messing er let at genbruge og er derfor særligt holdbart. IVY armaturer er fremstillet af materialer som messing, som blandt andet er ordineret* af UBA, det tyske miljøagentur.

* Den type messing, som vi bruger til produktion af armaturer, har den kvalitet, der er foreskrevet i 'Regulering af materialer og kemikalier til drikke- og varmt postevand'. Dette henviser til den "fælles tilgang" i "4MS-initiativet" for cementbundne og metalliske produkter og materialer. De fire medlemsstater Tyskland, Frankrig, Holland og Det Forenede Kongerige Storbritannien og Nordirland blev i 2011 enige om at samarbejde om harmonisering af tests for den hygiejniske egnethed af produkter, der kommer i kontakt med drikkevand. Disse 4MS-samarbejdsbestræbelser har udviklet sig med succes og omtales nu som "4MS-initiativet" (4MS). Denne type messing er også godkendt af forskellige inspektionsinstitutter såsom: NF, KIWA, WRAS og DVGW

Dyser

Brusehovederne og håndbruserne er udstyret med (TPE) gummi anti-kalkdyser, hvilket gør dem meget nemme at afkalke. Vandet forlader brusehovedet gennem gummidyser. Kalken har sværere ved at klæbe til gummiet og når dyserne grides, går kalken i stykker og kan nemt fjernes

Omskifter

En omskifter er en mekanisk del i vandhanerne. Omskifterens indre sikrer, at flere funktioner kan forbindes til én hane. For eksempel kan du nemt skifte mellem hånd- og hovedbruser eller mellem kartud og håndbruseren. Ved at dreje på en knap eller et håndtag kan du nemt skifte mellem funktionerne. Ofte to-vejs (2 funktioner) eller tre-vejs (3 funktioner). Ydermere kan der også skelnes mellem en normal omskifter eller et stopskifte. En omskifter involverer altid et kontinuerligt flow, så du har også brug for en afspærringsventil. Et stopskifte har ikke kun en regulerende funktion, men også en indbygget stopfunktion.

Perlator

En perlator er en dyse i armaturerne. Dysen sørger for, at der kommer luft ind i vandstrålen, så vandet føles blødere og der samtidig bruges mindre vand. Luften sørger for, at strålen bevarer sit vandtryk. IVY armaturer er udstyret med Neoperl perlatorer.

Løft-op stang

En stang der på nogle armaturer findes bag armaturet, som bruges til at åbne og lukke for bundventilen. Vi anvender ikke sådan en stang på IVY armaturer. Du kan i stedet vælge en separat push open bundventil eller fast bundventil. Ventilerne fås i samme farve som armaturerne

Massiv rustfrit stål

Rustfrit stål er meget modstandsdygtigt over for vandets påvirkning. Derudover er der mindre sandsynlighed for plettede fingeraftryk. Concord og Tribe er lavet af massiv rustfri stållegering AISI316, den bedste legering, der findes til armaturer. AISI316 består af 17% krom, 12% nikkel og 2% molybdæn, resten er jern. Kombinationen af molybdæn og nikkel beskytter bedre mod korrosion end AISI304 versionen. Concord og Tribe har en base i rustfrit stål AISI316 og er afsluttet med en PVD-belægning i farve.

Roset

En roset bruges til flot at afslutte tilslutningen af et armatur eller vandlås til væg eller loft. Det er en hætte, der skydes over rørene (tilslutning) for et pænt udseende. Rosetter leveres med de indbyggede armaturer, men kan også bestilles separat, hvis de skal udskiftes.

Satinspray

Satinspray brusehovedet er specielt designet til at øge brusekomforten. Ved at tilføje ekstra dyser til brusehovedet får vandet mere plads og luft til at fordele sig. Vandet føles derfor behageligt og satinagtigt blødt.

Smooth udførelse

Smooth er navnet på en bestemt type plastik (PVC) bruseslange. Den slanke og glatte bruseslange er holdbar og fleksibel.

Push open bundventil

Med denne bundventil kan du med et let lukke for afløbet, så vasken kan fyldes med vand. Ventilerne leveres i samme farve som armaturerne. Push open bundventiler anvendes oftest til håndvaske med overløb.

Stopventil

En stopventil anvendes i brugsvandsinstallationer til at stoppe og regulere gennemstrømning.

Symmetry

Symmetry versionen kan kendes på det "symmetriske" arrangement eller installation af grebene på IVY hanerne. Det er kendetegnet ved et slankt og stilrent design og kan monteres vandret og lodret.

Termostatarmatur

Et armatur hvor temperaturen forbliver konstant, uanset ændringer i vandforsyningen. Dette gør dem sikre og vandbesparende at bruge. Det er ikke længere nødvendigt manuelt at blande koldt og varmt vand for at få den rigtige temperatur. For en ekstra sikkerhed mod skoldning, har nogle af armaturerne en ekstra lås på 38 grader*.

*Alle IVY termostatarmaturer er udstyret med dette.

Termostatelement

Ventilen sikrer en konstant temperatur. Også ved et fald i vandtrykket fra varmt- koldtvandsforsyningen. Alle IVY armaturer med termostat indeholder et element fra det anerkendte mærke Vernet.

2-vejs omskifter

Med en 2-vejs omskifter kan du vælge om vandet skal komme fra hoved- eller håndbruseren.

UBA (Umweltbundesamt)

Siden grundlæggelsen i 1974 har det tyske miljøagentur (Umweltbundesamt – UBA) været Tysklands vigtigste miljøbeskyttelsesagentur.

UBA materialer

De anvendte materialer og råvarer er foreskrevet i UBA-materialelisten. Det betyder, at IVY anvender materialer, der kommer i kontakt med vand, som den tyske miljøstyrelse har udarbejdet en anbefaling om.



COSANI A/S
Trindsøvej 10
8000 Aarhus C

www.sanibell.dk
info@cosani.dk
+45 70 23 10 00

Hovedkontor i Holland
Sanibell B.V.
Ferrarilaan 8
3261 NC Oud-Beijerland
Holland

