

N 55

Listino prezzi Price List

Catalano listepri 2025 i DKK.

Listepri i DKK u. moms.

**DKK udregnes ved at pris anført i EUR
ganges med 10.**

Eksempelvis:

Zero 50 toilet (side 64)

I kasse inkl. beslag

EUR: 390 = DKK 3.900 + moms

Zero 50 toiletsæde (side 64)

afhængig af type

900-1.800 DKK + moms

Alvea vask (side 176)

45x35 cm i kasse m. overløb

1.250 DKK + moms

Kontakt os gerne på +45 7023 1000 eller
info@cosani.dk for hjælp eller tilbud.

Der tages forbehold for trykfejl og prisændringer.

CATALANO

Listino prezzi Price List N 55

Indice dei contenuti

Table of contents

Intro	5	Nuova codifica <i>New coding</i>	Sfera	126	Indice visivo <i>Visual index</i>
Plus and Features	7 9 11	Cataglaze+ Twinglaze+ Smalto antigraffio Gold&Silver <i>Gold&Silver antiscratch glaze</i>	Lavabi <i>Washbasins</i>	130 134 140	Sospesi <i>Wall-hung</i> Appoggio <i>Countertop</i> Incasso e sottopiano <i>Built-in and under-counter</i>
	13 15 17	Silentech Save Water Sedili <i>Seat and cover</i>	Wc e Bidet <i>Wc and Bidet</i>	144 156 162	Sospesi <i>Wall-hung</i> Terra <i>Floorstanding</i> Monoblocco <i>Close coupled</i>
Indice visivo <i>Visual index</i>	18				
Zero	34	Indice visivo <i>Visual index</i>	Alvea	166	Indice visivo <i>Visual index</i>
Lavabi <i>Washbasins</i>	38 50 56 59	Sospesi <i>Wall-hung</i> Appoggio <i>Countertop</i> Incasso <i>Built-in</i> Incasso e sottopiano <i>Built-in and under-counter</i>	Lavabi <i>Washbasins</i>	168 177 180	Sospesi <i>Wall-hung</i> Appoggio <i>Countertop</i> Incasso <i>Built-in</i>
Wc e Bidet <i>Wc and Bidet</i>	62 68	Sospesi <i>Wall-hung</i> Terra <i>Floorstanding</i>	Wc e Bidet <i>Wc and Bidet</i>	184	Sospesi <i>Wall-hung</i>
Premium	72	Indice visivo <i>Visual index</i>	Italy	188	Indice visivo <i>Visual index</i>
Lavabi <i>Washbasins</i>	74 97	Sospesi <i>Wall-hung</i> Appoggio <i>Countertop</i>	Lavabi <i>Washbasins</i>	190 198 200 202	Sospesi <i>Wall-hung</i> Appoggio <i>Countertop</i> Incasso <i>Built-in</i> Sottopiano <i>Under-counter</i>
Green	102	Indice visivo <i>Visual index</i>	Wc e Bidet <i>Wc and Bidet</i>	206 208	Sospesi <i>Wall-hung</i> Terra <i>Floorstanding</i>
Lavabi <i>Washbasins</i>	104 111 115 116	Sospesi <i>Wall-hung</i> Appoggio <i>Countertop</i> Incasso <i>Built-in</i> Freestanding <i>Freestanding</i>	Ceramic top	212	Indice visivo <i>Visual index</i>
Wc e Bidet <i>Wc and Bidet</i>	118 122	Sospesi <i>Wall-hung</i> Terra <i>Floorstanding</i>		214 218	Piani <i>Tops</i> Configurazioni <i>Configurations</i>

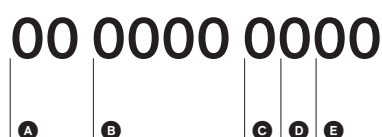
Tonalità	228	Indice visivo <i>Visual index</i>	Accessori Accessories	352	Portasciugamani <i>Towel rail</i>
Lavabi <i>Washbasins</i>	236	Sospesi <i>Wall-hung</i>		356	Pilette <i>Drains</i>
	252	Piani ceramici <i>Ceramic top</i>		360	Sifone <i>Siphon</i>
	256	Appoggio <i>Countertop</i>		360	Borchia troppopieno <i>Overflow ring</i>
	275	Incasso e sottopiano <i>Built-in and under-counter</i>		361	Staffa fissaggio <i>Fixing bracket</i>
	278	Incasso <i>Built-in</i>		361	Protezione <i>Soundproof</i>
	283	Freestanding		362	Sedili <i>Seat and cover</i>
Wc e Bidet <i>Wc and Bidet</i>	284	Sospesi <i>Wall-hung</i>	Info	380	Novità <i>Novelties</i>
	286	Terra <i>Floorstanding</i>		381	Fuori catalogo <i>Discontinued items</i>
Orinatori <i>Urinals</i>	296			384	Indice per codice <i>Index by code</i>
Piatti doccia <i>Shower trays</i>	340	H3 Solid		388	Condizioni di vendita <i>Sales conditions</i>
Vasche <i>Bathtubs</i>	348			392	Imballaggio <i>Packing</i>
Gold&Silver	300	Indice visivo <i>Visual index</i>			
Lavabi <i>Washbasins</i>	304	Appoggio <i>Countertop</i>			
Wc e Bidet <i>Wc and Bidet</i>	314	Sospesi <i>Wall-hung</i>			
Comfort	318	Indice visivo <i>Visual index</i>			
Lavabi <i>Washbasins</i>	320	Sospesi <i>Wall-hung</i>			
Wc	323	Sospesi <i>Wall-hung</i>			
Orinatori <i>Urinals</i>	324				
Piatti doccia Shower trays	330	Indice visivo <i>Visual index</i>			
	332	H3			
	340	H3 Solid			
Vasche Bathtubs	331	Indice visivo <i>Visual index</i>			
	348	Vasche <i>Bathtubs</i>			

Nuova codifica

New coding

Dal 2024 la codifica dei nostri prodotti subirà delle modifiche, come da schema.

From 2024, the coding of our products will change, as shown in the scheme.



Esempio

Example



- | A | B | C | D | E |
|---|---------------------|----------------------------------|--------------------------------------|-------------------------------------|
| Collezione
Collection | Articolo
Article | Variante fori
Taphole variant | Gruppo merceologico
Product group | Colore
Colour |
| 01 Zero | | 0 Nessun foro
No taphole | | 01 Bianco lucido / glossy |
| 02 Premium | | 1 Un foro
One taphole | | 21 Bianco satinato / satin |
| 04 Green | | 2 Due fori
Two tapholes | | 22 Nero satinato / satin |
| 05 Sfera | | 3 Tre fori
Three tapholes | | 23 Cemento satinato / satin |
| 06 Alvea | | | | 28 Acqua satinato / satin |
| 07 Italy | | | | 29 Sabbia satinato / satin |
| 08 Ceramic top | | | | 30 Lino satinato / satin |
| 09 Comfort | | | | 31 Seta satinato / satin |
| 70 Piatti doccia H3
Shower trays | | | | 32 Tortora satinato / satin |
| 71 Piatti doccia H3 Solid
Shower trays | | | | 41 Argento-Bianco /
Silver-White |
| 72 Vasche
Bathtubs | | | | 42 Oro-Bianco / Gold-White |



Cataglaze+

Cataglaze+ Silver Titanium è l'innovativo rivestimento che, oltre a ridurre il deposito di calcare facilita la pulizia dei sanitari ceramici e svolge una potente azione antibatterica in grado di contrastare germi e batteri. L'efficacia della nuova formula è garantita dalla presenza nell'impasto di ioni d'argento e di titanio. L'azione antibatterica è certificata ISO 22196 con efficacia del 99,99%.

Silver Titanium

Dalla costante ricerca svolta nei laboratori Catalano, nasce uno smalto capace di sfruttare in maniera efficace le peculiarità chimiche delle particelle di argento e titanio. Grazie a questi metalli preziosi è stato possibile mettere a punto uno smalto composito altamente performante caratterizzato da eccellenti proprietà antibatteriche.

Resistenza agli agenti chimici

Cataglaze+ resiste agli effetti corrosivi degli agenti chimici presenti nei prodotti per la pulizia. Le superfici mantengono le caratteristiche di brillantezza e opacità anche dopo l'esposizione a tali elementi nel tempo.

Rispetto per l'ambiente

La resistenza di Cataglaze+ si traduce nella possibilità di ridurre l'uso di detersivi chimici e di acqua: una scelta a favore della salute dell'ambiente.

Pulizia facile e rapida

Cataglaze+ semplifica notevolmente le operazioni di pulizia, rendendole rapide e agevoli con un risparmio di tempo e di acqua.

Protezione antibatterica

Cataglaze+ integra una protezione antibatterica nella superficie stessa, impedendo la crescita e la diffusione dei batteri, contribuendo a mantenere il bagno un ambiente più igienico e sicuro.

Cataglaze+ Silver Titanium is an innovative treatment that not only reduces limescale deposits but makes cleaning ceramic sanitary ware easy through its powerful antibacterial action against germs and bacteria. The effectiveness of the new formula is ensured by the presence of silver and titanium ions in the blend. Antibacterial action is ISO 22196 certified with an effectiveness of 99,99%.

Silver Titanium

Constant research in the Catalano laboratories has resulted in a glaze that effectively takes advantage of the special chemical properties of silver and titanium particles. With these metals it has been possible to perfect a high performance composite glaze with excellent antibacterial properties.

Resistance to Chemical Agents

Cataglaze+ resists the corrosive effects of chemical agents found in cleaning products. Surfaces retain their shine and smoothness even after long exposure to these substances.

Respect for the Environment

Cataglaze+'s ability to resist translates into less use of chemical detergents and water and more protection for health and the environment.

Quick and Easy to Clean

Cataglaze+ makes cleaning much faster, easier and convenient and saves time and water.

Antibacterial Protection

Cataglaze+ adds antibacterial protection on the surface itself, preventing bacteria from growing and spreading and making the bathroom environment safer and more hygienic.



Cataglaze+



Twinglaze+

Il sistema Twinglaze+ è un'innovazione che caratterizza i wc Catalano. Il processo di smaltatura antibatterico Cataglaze+ viene applicato con effetto glossy sulle superfici interne e satinato sul rivestimento esterno. Twinglaze+ dona al prodotto una forte caratteristica tecnologica, d'igiene e attenzione all'ambiente, senza tralasciare l'impatto estetico moderno e ricercato. La speciale tecnica di Catalano permette di ridurre la formazione di calcare e favorisce la fase di scarico del wc, diminuendo l'attrito dell'acqua e di conseguenza ottimizzandone il consumo.

Silver Titanium

Dalla costante ricerca svolta nei laboratori Catalano, nasce uno smalto capace di sfruttare in maniera efficace le peculiarità chimiche delle particelle di argento e titanio. Grazie a questi metalli preziosi è stato possibile mettere a punto uno smalto composito altamente performante caratterizzato da eccellenti proprietà antibatteriche.

Resistenza agli agenti chimici

Twinglaze+ resiste agli effetti corrosivi degli agenti chimici presenti nei prodotti per la pulizia. Le superfici mantengono le caratteristiche di brillantezza e opacità anche dopo l'esposizione a tali elementi nel tempo.

Rispetto per l'ambiente

La resistenza di Twinglaze+ si traduce nella possibilità di ridurre l'uso di detergenti chimici e di acqua: una scelta a favore della salute dell'ambiente.

Pulizia facile e rapida

Twinglaze+ semplifica notevolmente le operazioni di pulizia, rendendole rapide e agevoli con un risparmio di tempo e di acqua.

Protezione antibatterica

Twinglaze+ integra una protezione antibatterica nella superficie stessa, impedendo la crescita e la diffusione dei batteri, contribuendo a mantenere il bagno un ambiente più igienico e sicuro.

Twinglaze+ is an innovation featured on Catalano wc's. The antibacterial treatment Cataglaze+ is applied with a glossy effect on the internal surfaces and matt on the outside. Twinglaze+ is a treatment that adds high tech value to the product while ensuring hygiene, respect for the environment and a modern and refined look. Catalano's special technology reduces limescale and improves flushing by reducing water attrition and optimizing consumption.

Silver Titanium

Constant research in the Catalano laboratories has resulted in a glaze that effectively takes advantage of the special chemical properties of silver and titanium particles. With these metals it has been possible to perfect a high performance composite glaze with excellent antibacterial properties.

Resistance to Chemical Agents

Twinglaze+ resists the corrosive effects of chemical agents found in cleaning products. Surfaces retain their shine and smoothness even after long exposure to these substances.

Respect for the Environment

Twinglaze+'s ability to resist translates into less use of chemical detergents and water and more protection for health and the environment.

Quick and Easy to Clean

Twinglaze+ makes cleaning much faster, easier and convenient and saves time and water.

Antibacterial Protection

Twinglaze+ adds antibacterial protection on the surface itself, preventing bacteria from growing and spreading and making the bathroom environment safer and more hygienic.



Twinglaze+



Smalto antigraffio Gold&Silver

Gold&Silver antiscratch glaze

Attraverso un processo complesso, esclusivo e di estrema precisione, le preziose finiture Gold&Silver sono rivestite con uno speciale smalto antigraffio che garantisce la resistenza alle abrasioni, ai detergenti e agli sbalzi termici come lo smalto tradizionale. Inoltre, lo smalto antigraffio mantiene la brillantezza della finitura metallica, proteggendola dai segni di usura del tempo.

Through a complex, exclusive and extremely precise process, the precious Gold&Silver finishes are coated with a special antiscratch glaze that makes them resistant to abrasions, detergents and temperature changes just like a traditional finish. In addition, the antiscratch coating maintains the gloss of the metallic surface and protects it from the signs of wear.



Anti-scratch



Silentech

Il sistema Silentech, ideato da Catalano, è il più evoluto sistema di scarico senza brida presente sul mercato. L'assenza della bordatura perimetrale, in cui germi e batteri tendono ad annidarsi, garantisce la massima igiene e facilita le operazioni di pulizia.

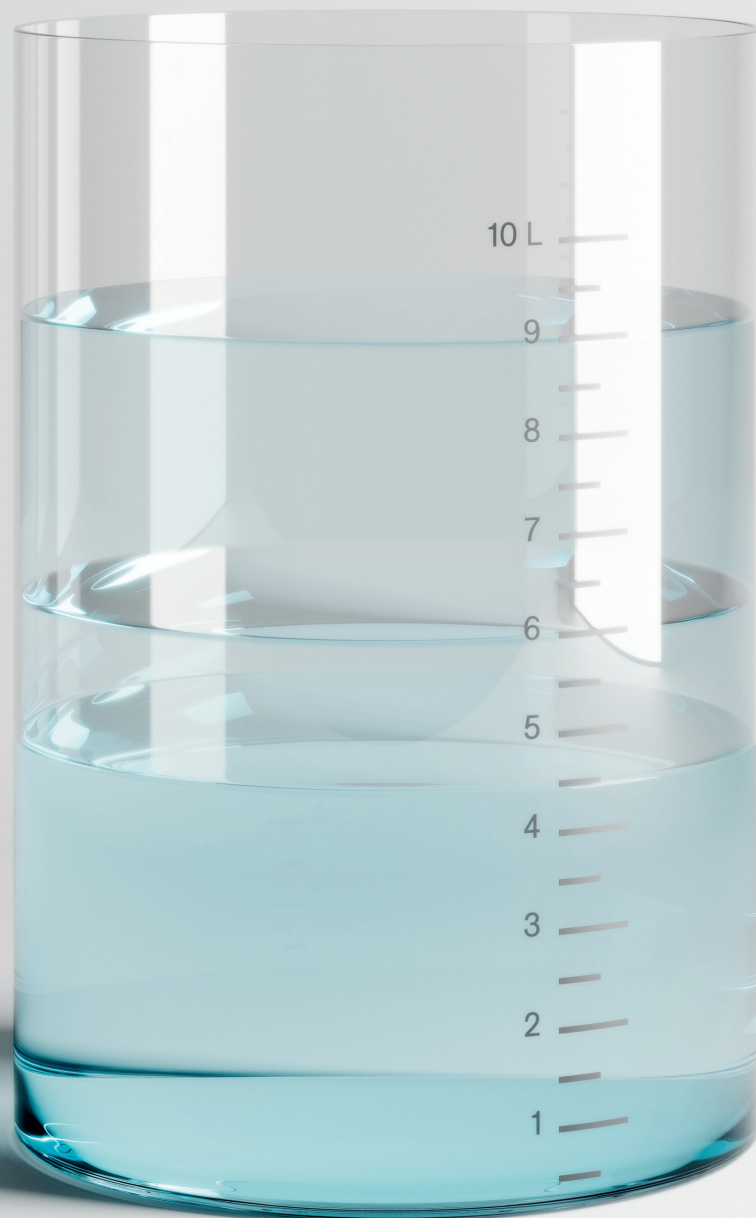
I vantaggi del nuovo sistema di scarico sono molteplici: un nuovo design che ottimizza le performance in termini di igiene, silenziosità e sostenibilità; dona al wc un'estetica contemporanea; un flusso di acqua a vortice origina una potente azione meccanica sulle superficie a vantaggio di una pulizia impeccabile con una conseguente diminuzione dell'impiego di detergenti chimici; una riduzione della rumorosità; un minor consumo di acqua.

The system Silentech, invented by Catalano, is the most advanced rimless flushing system on the market. The absence of a surrounding rim, where germs and bacteria tend to congregate, guarantees maximum hygiene and makes the job of cleaning easier.

The new system has many advantages: a new design that optimizes performance in terms of hygiene, noise reduction and sustainability; it gives the wc a contemporary aesthetic; the swirling flow of water sets off a powerful mechanical action over the surface for impeccable cleanliness and so less need for chemical detergents; less noise; less water consumption.



Silentech



9

6

4,5

Save Water

I sistemi di scarico dei wc Catalano sono stati progettati per utilizzare una quantità decisamente inferiore di acqua (4,5 litri) rispetto ai sistemi tradizionali che ne impiegano il doppio. Questa importante differenza si traduce in una diminuzione significativa del consumo idrico, riducendo il carico sugli approvvigionamenti e preservando le risorse idriche limitate. Un'azione fondamentale per la sostenibilità ambientale, politica che ogni giorno Catalano rivolge verso l'intera filiera produttiva.

Catalano's flushing systems have been designed to use considerably less water (4.5 litres) than traditional systems which employ twice as much. This important difference translates into significantly lower water consumption, thereby reducing the impact on the water supply and conserving limited water resources. A fundamental action for environmental sustainability and a policy Catalano adopts every day across its entire production chain.

I litri di acqua generalmente utilizzati da un wc tradizionale

Litres of water generally used by a traditional Wc

Limite richiesto dalle normative europee

Required limit by European standards

I litri di acqua utilizzati dal sistema Silentech di Catalano

Litres of water used by Silentech Catalano system



Save Water



Sedili

Seat and cover

I sedili Catalano sono progettati per essere l'accessorio ottimale per i wc di tutte le nostre collezioni. Grazie ad un accurato design, associato alle migliori funzionalità, i sedili mantengono inalterate nel tempo le proprie caratteristiche e assieme all'elemento ceramico wc, formano un prodotto di estrema qualità. Qualità determinata dai numerosi test di conformità, come da normativa DIN 19515.

Soft Close

Il sistema di chiusura Soft Close è una funzione che permette al sedile di chiudersi lentamente in modo controllato, evitando rumori bruschi e danni accidentali. Oltre a garantire una chiusura silenziosa, offre maggiore comfort e sicurezza.

Antibatterico

Per una protezione totale dei wc, tutti i sedili sono prodotti con resine registrate FDA e EPA e vernici antibatteriche in grado di inibire la crescita di germi e la proliferazione di batteri grazie all'azione naturale degli ioni d'argento.

Quick Release

Il sistema di sgancio rapido consente di rimuovere rapidamente e facilmente il sedile senza l'utilizzo di utensili. Il sedile si solleva verso l'alto con un solo movimento, agevolando pulizia e manutenzione.

Catalano's seats are designed to be the optimal wc accessory in all our collections. With their accurate, high performance design, Catalano seats maintain their characteristics unaltered over time and together with the ceramic part of the wc make for an extremely high quality product. Quality that has been proven time and again by numerous tests like the DIN 19515 standard.

Soft Close

The Soft Close closing system is a function that allows the seat to close slowly and in a controlled manner, avoiding sharp noises and accidental damage. Besides closing quietly, it offers more comfort and safety.

Antibacterial

For total wc protection, all seats are produced with FDA and EPA registered resins and antibacterial coatings that prevent the growth of germs and the proliferation of bacteria through the natural action of silver ions.

Quick Release

The quick uncoupling system makes removing the seat easier and faster without the need for tools. The seat is raised upwards in a single movement facilitating cleaning and maintenance.



Soft Close



Quick Release



Antibacterial

Lavabi sospesi
Suspended Washbasins

Zero

150x50 p. 38
012152 2001



125x50 p. 40
012126 1001



75x50 p. 45
012078 1001



125x50 p. 39
012127 2001



100x50 p. 41
012101 1001



100x50 p. 46
012100 1001



100x50 p. 42
012104 1001



75x50 p. 47
012075 1001



100x50 p. 43
012103 1001



60x50 p. 48
012060 1001



75x50 p. 44
012079 1001



50x50 p. 49
012050 1001



Premium

120x47
02 2122 2001

p. 74



120x47
02 2120 1001

p. 82



65x35
02 2065 1001

p. 91



50x25
02 2052 1001

p. 95



Tonalità collection p. 240

Tonalità collection p. 250

100x47
02 2101 1001

p. 76



100x47
02 2100 1001

p. 84



55x35
02 2055 1001

p. 92



40x23
02 2041 1001

p. 96



Tonalità collection p. 242

Tonalità collection p. 251

80x47
02 2084 1001

p. 78



80x47
02 2080 1001

p. 86



45x35
02 2045 1001

p. 93



Tonalità collection p. 244

80x47
02 2083 1001

p. 80



60x47
02 2060 1001

p. 88



40x32
02 2042 1001

p. 94



Tonalità collection p. 246

Tonalità collection p. 249

50x47
02 2050 1001

p. 90



Tonalità collection p. 248

Lavabi sospesi
Suspended Washbasins

Green

100x47 p. 104
04 2100 1001



Sfera

125x50 p. 130
05 2126 0001



Alvea

120x46 p. 168
06 2122 2001

NEW



80x46 p. 173
06 2083 1001

NEW



Tonalità collection p. 236

80x47 p. 106
04 2080 1001



100x50 p. 131
05 2101 0001



120x46 p. 169
06 2121 1001

NEW



60x46 p. 174
06 2060 1001

NEW



Tonalità collection p. 237

60x47 p. 108
04 2060 1001



75x50 p. 132
05 2076 0001



100x46 p. 170
06 2101 1001

NEW



50x46 p. 175
06 2050 1001

NEW



Tonalità collection p. 238

45x35 p. 110
04 2045 1001



60x50 p. 133
05 2061 0001

NEW



80x46 p. 171
06 2081 1001

NEW



45x35 p. 176
06 2045 1001

NEW



Tonalità collection p. 239

80x46 p. 172
06 2084 1001

NEW



Italy

125x50 p. 190
07 2127 2001



65x48 p. 194
07 2065 1001



Comfort

70x55 p. 320
09 2070 1001



Ceramic top

150x50 p. 214
08 3151 0001



Tonalità collection p. 252

100x50 p. 191
07 2101 1001



60x45 p. 195
07 2060 1001



60x55 p. 321
09 2060 1001



125x50 p. 215
08 3125 0001



Tonalità collection p. 253

80x50 p. 192
07 2081 1001



50x40 p. 196
07 2050 1001



40x23 p. 322
09 2041 0001



100x50 p. 216
08 3100 0001



Tonalità collection p. 254

60x50 p. 193
07 2061 1001



45x34 p. 197
07 2045 1001



75x50 p. 217
08 3075 0001



Tonalità collection p. 255

Lavabi appoggio
Countertop Washbasins

Zero

70x35 h12 p. 50
012270 0001
NEW



Tonalità collection p. 256
Gold&Silver p. 304

60x35 h12 p. 51
012260 0001
NEW



Tonalità collection p. 257
Gold&Silver p. 305

50x35 h12 p. 52
012250 0001
NEW



Tonalità collection p. 258
Gold&Silver p. 306

Ø45 h13 p. 53
012345 0001



Tonalità collection p. 259
Gold&Silver p. 307

Ø40 h13 p. 54
012340 0001



Tonalità collection p. 260

Premium

75x35 h13 p. 97
02 2275 0001



60x35 h13 p. 98
02 2260 0001



Tonalità collection p. 262

45x35 h13 p. 99
02 2245 0001



Tonalità collection p. 263

Green

60x38 h12 p. 111
04 2260 0001



50x38 h12 p. 112
04 2250 0001



60x38 h15 p. 113
04 2261 0001
NEW



Tonalità collection p. 264

Ø40 h15 p. 114
04 2340 0001
NEW



Tonalità collection p. 265

Sfera

60×42 h16
05 2260 0001

p. 134

NEW



Tonalità collection
Gold&Silver

p. 266
p. 308

60×37 h16
05 2261 0001

p. 135

NEW



Tonalità collection

p. 267

50×35 h16
05 2250 0001

p. 136

NEW



Tonalità collection

p. 268

Ø42 h22
05 2342 0001

p. 137

NEW



Tonalità collection

p. 269

Ø42 h16
05 2343 0001

p. 138

NEW



Tonalità collection
Gold&Silver

p. 270
p. 309

Alvea

80×40 h14
06 2280 0001

p. 177



Tonalità collection
Gold&Silver

p. 272
p. 310

60×40 h14
06 2260 0001

p. 178



Tonalità collection
Gold&Silver

p. 273
p. 311

40×40 h14
06 2240 0001

p. 179



Tonalità collection
Gold&Silver

p. 274
p. 312

Italy

60×42 h16
07 2260 0001

p. 198



Ø42 h16
07 2342 0001

p. 199



Lavabi incasso
Built-in Washbasins

Zero

60x37
012460 0001

p. 56



Green

60x38
04 2460 0001

p. 115

NEW



Alvea

75x40
06 2475 0001

p. 180



Italy

61x51
07 2561 1001

p. 200



Tonalità collection p. 282

Tonalità collection p. 278

50x37
012450 0001

p. 57



60x38
06 2460 0001

p. 181



57x47
07 2557 1001

p. 201



Tonalità collection p. 279

55x47
012655 1001

p. 58



50x38
06 2450 0001

p. 182



Tonalità collection p. 280

60x40
06 2560 1001

p. 183



Tonalità collection p. 281

Zero

80×37
01 2481 0001

p. 59



Sfera

58×40
05 2458 0001

p. 140

NEW



Italy

55×38
07 2755 0001

p. 202



Green

55×38 h85
04 2855 1001

p. 116



Tonalità collection

p. 283

60×37
01 2461 0001

p. 60



55×35
05 2455 0001

p. 141



50×35
07 2750 0001

p. 203



Tonalità collection

p. 275

Ø45
05 2445 0001

p. 142



57×42
07 2757 0001

p. 204



Tonalità collection

p. 276

Ø40
05 2440 0001

p. 143

NEW



Tonalità collection

p. 277

Wc e Bidet sospesi
Wall-hung Wc and Bidet

Zero

55x35 Wc p. 62
 011155 0001



Tonalità collection p. 284
 Gold&Silver p. 314

55x35 Bidet p. 63
 011855 1001



Tonalità collection p. 285
 Gold&Silver p. 315

50x35 Wc p. 64
 011150 0001



50x35 Bidet p. 65
 011850 1001



46x35 Wc p. 66
 011146 0001



Green

55x37 Wc p. 118
 041155 0001



55x37 Bidet p. 119
 041855 1001



50x37 Wc p. 120
 041150 0001



50x37 Bidet p. 121
 041850 1001



Sfera

55x35 Wc p. 144
 051155 0001
 (NEW)



Tonalità collection p. 288

55x35 Bidet p. 145
 051855 1001
 (NEW)



Tonalità collection p. 289

50x35 Wc p. 146
 051150 0001
 (NEW)



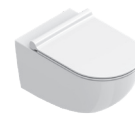
Tonalità collection p. 290

50x35 Bidet p. 147
 051850 1001
 (NEW)



Tonalità collection p. 291

54x35 Wc p. 148
 1VSF54R00



Tonalità collection p. 292

54x35 Bidet p. 149
 1BSF5400



Tonalità collection p. 293

50x35 Wc p. 150
 1VSS50R00



50x35 Bidet p. 151
 1BSS5000



Alvea

Italy

Comfort

55x35 Wc
05 1165 0001

p. 152

NEW



53x36 Wc
06 1153 0001

p. 184

NEW



52x37 Wc
07 1152 0001

p. 206



70x36 Wc
09 1170 0001

p. 323



55x35 Bidet
05 1865 1001

p. 153

NEW



53x36 Bidet
06 1853 1001

p. 185

NEW



52x37 Bidet
07 1852 1001

p. 207



54x35 Wc
05 1144 0001

p. 154



54x35 Bidet
05 1844 1001

p. 155



Wc e Bidet terra
Floorstanding Wc and Bidet

Zero

55x35 Wc p. 68
011455 0001



Tonalità collection p. 286

Green

55x37 Wc p. 122
04 1235 0001



55x37 Bidet p. 123
04 1955 1001



Tonalità collection p. 287

Sfera

55x35 Wc p. 156
05 1455 0001



Tonalità collection p. 294

55x35 Bidet p. 157
05 1955 1001



Tonalità collection p. 295

52x35 Wc p. 160
05 1242 0001

NEW



52x35 Bidet p. 161
05 1942 1001

NEW



50x35 Wc p. 158
05 1250 0001

NEW



50x35 Bidet p. 159
05 1950 1001

NEW



Italy

Comfort

63x36 Wc
05 1563 0001

p. 162



52x37 Wc
07 1252 0001

p. 208



64x32
09 3264 1001

p. 324



Tonalità collection p. 296

52x37 Bidet
07 1952 1001

p. 209



54x30
09 3254 1001

p. 325



Tonalità collection p. 297

61x31
09 3261 0001

p. 326



Piatti doccia
Shower trays

H3

140x80 h3 p. 332
70 4148 0001



140x70 h3 p. 336
70 4147 0001



120x80 h3 p. 333
70 4128 0001



120x70 h3 p. 337
70 4127 0001



100x80 h3 p. 334
70 4108 0001



100x70 h3 p. 338
70 4107 0001



80x80 h3 p. 335
70 4088 0001



90x70 h3 p. 339
70 4097 0001



H3 Solid

160x100 h3 p. 340
71 4161 0021

NEW



Tonalità collection

160x90 h3 p. 342
71 4169 0021

NEW



Tonalità collection

140x100 h3 p. 340
71 4141 0021

NEW



Tonalità collection

140x90 h3 p. 342
71 4149 0021

NEW



Tonalità collection

120x100 h3 p. 340
71 4121 0021

NEW



Tonalità collection

120x90 h3 p. 342
71 4129 0021

NEW



Tonalità collection

100x100 h3 p. 340
71 4101 0021

NEW



Tonalità collection

100x90 h3 p. 342
71 4109 0021

NEW



Tonalità collection

90x90 h3 p. 342
71 4099 0021

NEW



Tonalità collection

160x80 h3 p. 344
71 4168 0021

NEW



Tonalità collection

160x70 h3 p. 346
71 4167 0021

NEW



Tonalità collection

140x80 h3 p. 344
71 4148 0021

NEW



Tonalità collection

140x70 h3 p. 346
71 4147 0021

NEW



Tonalità collection

120x80 h3 p. 344
71 4128 0021

NEW



Tonalità collection

120x70 h3 p. 346
71 4127 0021

NEW



Tonalità collection

100x80 h3 p. 344
71 4108 0021

NEW



Tonalità collection

100x70 h3 p. 346
71 4107 0021

NEW



Tonalità collection

80x80 h3 p. 344
71 4088 0021

NEW



Tonalità collection

90x70 h3 p. 346
71 4097 0021

NEW



Tonalità collection

Vasche
Bathtubs

165x80 h52 p. 348
72 3901 0021

NEW



Tonalità collection

176x91 h52 p. 349
72 3902 0021

NEW



Tonalità collection

Zero

Zero è il risultato dell'approccio innovativo di Catalano, finalizzato alla messa a punto di prodotti ineccepibili in termini di funzionalità, estetica e sostenibilità. Peculiarità grazie alle quali, Zero trova perfetta collocazione sia in ambienti d'hôtellerie che residenziali di alto profilo. La collezione è stata concepita per essere uno strumento di progettazione versatile e trasversale. L'ampia gamma di tipologie, dimensioni e le linee essenziali le permettono di aderire ai diversi bisogni arredativi. Il sistema si compone di ventitré lavabi da 125 a 32 cm e comprende versioni a tutto bacino, a doppio bacino o caratterizzate da piani polifunzionali da appoggio simmetrici o asimmetrici. I lavabi sono installabili a sospensione, ad appoggio, a semincasso e su mobile; alcuni anche ad incasso o sottopiano. Selezionati prodotti sono disponibili anche nelle Tonalità satinata bianco, cemento, nero e tortora. La collezione comprende un'ampia offerta di vasi sospesi e traslati a terra, tutti con l'innovativo sistema di scarico brevettato Silentech e rivestimento antibatterico Cataglaze+ con ioni d'argento e di titanio, per una brillantezza senza eguali e massima igiene garantita.

Zero is the result of Catalano's innovative approach aimed at crafting products that are flawless for their performance, design and sustainability – features that make Zero the perfect choice for hospitality environments and prestige residences. The collection is intended to be showcased in a variety of different settings. The wide selection of types, sizes and its spare lines suit it for different decorating needs. The system comprises twenty-three washbasins ranging from 125 to 32 cm and includes models with a single basin, double basin or featuring multifunctional storage spaces that are either symmetrical or asymmetrical. Washbasins may be installed as wall-hung, countertop, built-in or resting on a unit; some may also be inset or under-counter. Selected products are also available in the Tonalità satinated bianco, cemento, nero and tortora. The collection includes a wide selection of wall-hung or floor mounted wc's, all with the innovative patented Silentech flushing system and the antibacterial coating Cataglaze+ with silver and titanium ions for an unparalleled gloss and guaranteed maximum hygiene.

Zero

Lavabi sospesi Wall-hung Washbasins

150x50 p. 38
012152 2001



125x50 p. 40
012126 1001



75x50 p. 45
012078 1001



125x50 p. 39
012127 2001



100x50 p. 41
0121011001



100x50 p. 46
012100 1001



100x50 p. 42
012104 1001



75x50 p. 47
012075 1001



100x50 p. 43
012103 1001



60x50 p. 48
012060 1001



75x50 p. 44
012079 1001



50x50 p. 49
012050 1001



Lavabi appoggio Countertop Washbasins

70x35 h12 p. 50
012270 0001

NEW



Tonalità collection p. 256
Gold&Silver p. 304

60x35 h12 p. 51
012260 0001

NEW



Tonalità collection p. 257
Gold&Silver p. 305

50x35 h12 p. 52
012250 0001

NEW



Tonalità collection p. 258
Gold&Silver p. 306

Ø45 h13 p. 53
012345 0001



Tonalità collection p. 259
Gold&Silver p. 307

Ø40 h13 p. 54
012340 0001



Tonalità collection p. 260

Lavabi incasso
Built-in Washbasins

Lavabi incasso e sottopiano
Built-in, under-counter Washbasins

Ø32 h12
01 2232 0001

p. 55

NEW



60x37
01 2460 0001

p. 56



80x37
01 2481 0001

p. 59



Tonalità collection

p. 261

50x37
01 2450 0001

p. 57



60x37
01 2461 0001

p. 60



55x47
01 2655 1001

p. 58



Zero

Wc e Bidet sospesi Wall-hung Wc and Bidet

55x35 Wc
011155 0001

p. 62



Tonalità collection
Gold&Silver

p. 284
p. 314

50x35 Wc
011150 0001

p. 64



46x35 Wc
011146 0001

p. 66



55x35 Bidet
011855 1001

p. 63



Tonalità collection
Gold&Silver

p. 285
p. 315

50x35 Bidet
011850 1001

p. 65



Wc e Bidet terra
Floorstanding Wc and Bidet

55x35 Wc p. 68
011455 0001



Tonalità collection p. 286

55x35 Bidet p. 69
011955 1001



Tonalità collection p. 287

Zero 150x50



Plus e caratteristiche Plus and features



Cataglaze+

Componente Component	Descrizione Description	Colori e finiture Colours and finishes	Codice Code	Euro	Kg	Pack			
						A	B	C	D
Lavabo Washbasin cm 150x50	Lavabo con 1 foro, predisposto per 3 fori rubinetteria sui due bacini, con troppopieno. Installazione sospeso, incasso o su mobile. <i>Washbasin with 1 taphole, prearranged for 3 tapholes on both bowls, with overflow. Wall-hung, built-in or on furniture installation.</i>	Bianco lucido / glossy	01 2152 2001	1.400,00	49	10	10	8	8
	Lavabo senza foro, predisposto per 3 fori rubinetteria sui due bacini, con troppopieno. Installazione sospeso, incasso o su mobile. <i>Washbasin without taphole, prearranged for 3 tapholes on both bowls, with overflow. Wall-hung, built-in or on furniture installation.</i>	Bianco lucido / glossy	01 2152 0001	1.400,00	49	10	10	8	8
Portasciuga- mani Towel rail	Portasciugamani in alluminio cromato. <i>Towel rail in chromed aluminum.</i>	Alluminio cromato <i>Chromed aluminium</i>	01 6150 0061	205,00	0,9	-	-	-	-
Piletta Drain 1"1/4	Piletta con movimento a scatto in ceramica per lavabi con troppopieno. <i>Ceramic pop-up drain for washbasins with overflow.</i>	Bianco lucido / glossy	90 5030 0001	83,00	0,4	-	-	-	-
Sifone Siphon 1"1/4	Sifone in ottone cromato. <i>Siphon in chrome plated brass.</i>	Ottone cromato <i>Chrome plated brass</i>	90 5402 0061	150,00	1	-	-	-	-
Borchia troppopieno Overflow ring	Borchia troppopieno. <i>Overflow ring.</i>	Cromo / Chrome	90 6302 0061	9,00	-	-	-	-	-
Kit fissaggio Fixing kit	Kit di fissaggio per lavabo sospeso (n°2 kit obbligatori). <i>Fixing kit for wall-hung washbasin (n°2 kits obligatory).</i>		90 5610 0000	8,00	0,2	-	-	-	-

Zero 125x50



Plus e caratteristiche Plus and features



Cataglaze+

Zero

Componente Component	Descrizione Description	Colori e finiture Colours and finishes	Codice Code	Euro	Kg	Pack			
						A	B	C	D
Lavabo Washbasin cm 125x50	Lavabo con 1 foro, predisposto per 3 fori rubinetteria sui due bacini, con troppopieno. Installazione sospeso, incasso o su mobile. <i>Washbasin with 1 taphole, prearranged for 3 tapholes on both bowls, with overflow. Wall-hung, built-in or on furniture installation.</i>	Bianco lucido / <i>glossy</i>	01 2127 2001	900,00	42	10	10	8	8
	Lavabo senza fori, predisposto per 3 fori rubinetteria sui due bacini, con troppopieno. Installazione sospeso, incasso o su mobile. <i>Washbasin without tapholes, prearranged for 3 tapholes on both bowls, with overflow. Wall-hung, built-in or on furniture installation.</i>	Bianco lucido / <i>glossy</i>	01 2127 0001	900,00	42	10	10	8	8
Portasciuga- mani Towel rail	Portasciugamani in alluminio cromato. <i>Towel rail in chromed aluminum.</i>	Alluminio cromato <i>Chromed aluminium</i>	01 6125 0061	190,00	0,8	-	-	-	-
Piletta Drain 1"1/4	Piletta con movimento a scatto in ceramica per lavabi con troppopieno. <i>Ceramic pop-up drain for washbasins with overflow.</i>	Bianco lucido / <i>glossy</i>	90 5030 0001	83,00	0,4	-	-	-	-
Sifone Siphon 1"1/4	Sifone in ottone cromato. <i>Siphon in chrome plated brass.</i>	Ottone cromato <i>Chrome plated brass</i>	90 5402 0061	150,00	1	-	-	-	-
Borchia troppopieno Overflow ring	Borchia troppopieno. <i>Overflow ring.</i>	Cromo / <i>Chrome</i>	90 6302 0061	9,00	-	-	-	-	-
Kit fissaggio Fixing kit	Kit di fissaggio per lavabo sospeso (n°2 kit obbligatori). <i>Fixing kit for wall-hung washbasin (n°2 kits obligatory).</i>		90 5610 0000	8,00	0,2	-	-	-	-

Zero 125x50



Plus e caratteristiche Plus and features



Cataglaze+

Componente Component	Descrizione Description	Colori e finiture Colours and finishes	Codice Code	Euro	Kg	Pack			
						A	B	C	D
Lavabo Washbasin cm 125x50	Lavabo con 1 foro, predisposto per 3 fori rubinetteria, con troppopieno. Installazione sospeso, incasso o su mobile. <i>Washbasin with 1 taphole, prearranged for 3 tapholes, with overflow. Wall-hung, built-in or on furniture installation.</i>	Bianco lucido / glossy	01 2126 1001	820,00	37	10	10	8	8
	Lavabo senza foro, predisposto per 3 fori rubinetteria, con troppopieno. Installazione sospeso, incasso o su mobile. <i>Washbasin without taphole, prearranged for 3 tapholes, with overflow. Wall-hung, built-in or on furniture installation.</i>	Bianco lucido / glossy	01 2126 0001	820,00	37	10	10	8	8
Portasciuga- mani Towel rail	Portasciugamani in alluminio cromato. <i>Towel rail in chromed aluminium.</i>	Alluminio cromato <i>Chromed aluminium</i>	01 6125 0061	190,00	0,8	-	-	-	-
Piletta Drain 1"1/4	Piletta con movimento a scatto in ceramica per lavabi con troppopieno. <i>Ceramic pop-up drain for washbasins with overflow.</i>	Bianco lucido / glossy	90 5030 0001	83,00	0,4	-	-	-	-
Sifone Siphon 1"1/4	Sifone in ottone cromato. <i>Siphon in chrome plated brass.</i>	Ottone cromato <i>Chrome plated brass</i>	90 5402 0061	150,00	1	-	-	-	-
Borchia troppopieno Overflow ring	Borchia troppopieno. <i>Overflow ring.</i>	Cromo / Chrome	90 6302 0061	9,00	-	-	-	-	-
Kit fissaggio Fixing kit	Kit di fissaggio per lavabo sospeso (n°2 kit obbligatori). <i>Fixing kit for wall-hung washbasin (n°2 kits obligatory).</i>		90 5610 0000	8,00	0,2	-	-	-	-

Zero 100x50



Plus e caratteristiche Plus and features



Cataglaze+

Zero

Componente Component	Descrizione Description	Colori e finiture Colours and finishes	Codice Code	Euro	Kg	Pack			
						A	B	C	D
Lavabo Washbasin cm 100x50	Lavabo con 1 foro, predisposto per 3 fori rubinetteria, con troppopieno. Installazione sospeso, incasso o su mobile. <i>Washbasin with 1 taphole, prearranged for 3 tapholes, with overflow. Wall-hung, built-in or on furniture installation.</i>	Bianco lucido / <i>glossy</i>	01 2101 1001	740,00	30	12	22	12	8
	Lavabo senza foro, predisposto per 3 fori rubinetteria, con troppopieno. Installazione sospeso, incasso o su mobile. <i>Washbasin without taphole, prearranged for 3 tapholes, with overflow. Wall-hung, built-in or on furniture installation.</i>	Bianco lucido / <i>glossy</i>	01 2101 0001	740,00	30	12	22	12	8
Portasciuga- mani Towel rail	Portasciugamani in alluminio cromato. <i>Towel rail in chromed aluminum.</i>	Alluminio cromato <i>Chromed aluminium</i>	01 6100 0061	180,00	0,7	-	-	-	-
Piletta Drain 1"1/4	Piletta con movimento a scatto in ceramica per lavabi con troppopieno. <i>Ceramic pop-up drain for washbasins with overflow.</i>	Bianco lucido / <i>glossy</i>	90 5030 0001	83,00	0,4	-	-	-	-
Sifone Siphon 1"1/4	Sifone in ottone cromato. <i>Siphon in chrome plated brass.</i>	Ottone cromato <i>Chrome plated brass</i>	90 5402 0061	150,00	1	-	-	-	-
Borchia troppopieno Overflow ring	Borchia troppopieno. <i>Overflow ring.</i>	Cromo / <i>Chrome</i>	90 6302 0061	9,00	-	-	-	-	-
Kit fissaggio Fixing kit	Kit di fissaggio per lavabo sospeso (n°2 kit obbligatori). <i>Fixing kit for wall-hung washbasin (n°2 kits obligatory).</i>		90 5610 0000	8,00	0,2	-	-	-	-

Zero 100x50



Plus e caratteristiche Plus and features



Cataglaze+

Componente Component	Descrizione Description	Colori e finiture Colours and finishes	Codice Code	Euro	Kg	Pack			
						A	B	C	D
Lavabo Washbasin cm 100x50	Lavabo con 1 foro, predisposto per 3 fori rubinetteria, con troppopieno. Installazione sospeso, incasso o su mobile. <i>Washbasin with 1 taphole, prearranged for 3 tapholes, with overflow. Wall-hung, built-in or on furniture installation.</i>	Bianco lucido / glossy	01 2104 1001	780,00	30	12	22	12	8
	Lavabo senza foro, predisposto per 3 fori rubinetteria, con troppopieno. Installazione sospeso, incasso o su mobile. <i>Washbasin without taphole, prearranged for 3 tapholes, with overflow. Wall-hung, built-in or on furniture installation.</i>	Bianco lucido / glossy	01 2104 0001	780,00	30	12	22	12	8
Portasciuga- mani Towel rail	Portasciugamani in alluminio cromato. <i>Towel rail in chromed aluminium.</i>	Alluminio cromato <i>Chromed aluminium</i>	01 6100 0061	180,00	0,7	-	-	-	-
Piletta Drain 1"1/4	Piletta con movimento a scatto in ceramica per lavabi con troppopieno. <i>Ceramic pop-up drain for washbasins with overflow.</i>	Bianco lucido / glossy	90 5030 0001	83,00	0,4	-	-	-	-
Sifone Siphon 1"1/4	Sifone in ottone cromato. <i>Siphon in chrome plated brass.</i>	Ottone cromato <i>Chrome plated brass</i>	90 5402 0061	150,00	1	-	-	-	-
Borchia troppopieno Overflow ring	Borchia troppopieno. <i>Overflow ring.</i>	Cromo / Chrome	90 6302 0061	9,00	-	-	-	-	-
Kit fissaggio Fixing kit	Kit di fissaggio per lavabo sospeso (n°2 kit obbligatori). <i>Fixing kit for wall-hung washbasin (n°2 kits obligatory).</i>		90 5610 0000	8,00	0,2	-	-	-	-

Zero 100x50



Plus e caratteristiche Plus and features



Cataglaze+

Zero

Componente Component	Descrizione Description	Colori e finiture Colours and finishes	Codice Code	Euro	Kg	Pack			
						A	B	C	D
Lavabo Washbasin cm 100x50	Lavabo con 1 foro, predisposto per 3 fori rubinetteria, con troppopieno. Installazione sospeso, incasso o su mobile. <i>Washbasin with 1 taphole, prearranged for 3 tapholes, with overflow. Wall-hung, built-in or on furniture installation.</i>	Bianco lucido / <i>glossy</i>	01 2103 1001	780,00	30	12	22	12	8
	Lavabo senza foro, predisposto per 3 fori rubinetteria, con troppopieno. Installazione sospeso, incasso o su mobile. <i>Washbasin without taphole, prearranged for 3 tapholes, with overflow. Wall-hung, built-in or on furniture installation.</i>	Bianco lucido / <i>glossy</i>	01 2103 0001	780,00	30	12	22	12	8
Portasciuga- mani Towel rail	Portasciugamani in alluminio cromato. <i>Towel rail in chromed aluminum.</i>	Alluminio cromato <i>Chromed aluminium</i>	01 6100 0061	180,00	0,7	-	-	-	-
Piletta Drain 1"1/4	Piletta con movimento a scatto in ceramica per lavabi con troppopieno. <i>Ceramic pop-up drain for washbasins with overflow.</i>	Bianco lucido / <i>glossy</i>	90 5030 0001	83,00	0,4	-	-	-	-
Sifone Siphon 1"1/4	Sifone in ottone cromato. <i>Siphon in chrome plated brass.</i>	Ottone cromato <i>Chrome plated brass</i>	90 5402 0061	150,00	1	-	-	-	-
Borchia troppopieno Overflow ring	Borchia troppopieno. <i>Overflow ring.</i>	Cromo / <i>Chrome</i>	90 6302 0061	9,00	-	-	-	-	-
Kit fissaggio Fixing kit	Kit di fissaggio per lavabo sospeso (n°2 kit obbligatori). <i>Fixing kit for wall-hung washbasin (n°2 kits obligatory).</i>		90 5610 0000	8,00	0,2	-	-	-	-

Zero 75x50



Plus e caratteristiche Plus and features



Cataglaze+

Componente Component	Descrizione Description	Colori e finiture Colours and finishes	Codice Code	Euro	Kg	Pack			
						A	B	C	D
Lavabo Washbasin cm 75x50	Lavabo con 1 foro, predisposto per 3 fori rubinetteria, con troppopieno. Installazione sospeso, incasso o su mobile. <i>Washbasin with 1 taphole, prearranged for 3 tapholes, with overflow. Wall-hung, built-in or on furniture installation.</i>	Bianco lucido / glossy	01 2079 1001	600,00	23	10	10	8	12
	Lavabo senza foro, predisposto per 3 fori rubinetteria, con troppopieno. Installazione sospeso, incasso o su mobile. <i>Washbasin without taphole, prearranged for 3 tapholes, with overflow. Wall-hung, built-in or on furniture installation.</i>	Bianco lucido / glossy	01 2079 0001	600,00	23	10	10	8	12
Portasciuga- mani Towel rail	Portasciugamani in alluminio cromato. <i>Towel rail in chromed aluminium.</i>	Alluminio cromato <i>Chromed aluminium</i>	01 6075 0061	165,00	0,6	-	-	-	-
Piletta Drain 1"1/4	Piletta con movimento a scatto in ceramica per lavabi con troppopieno. <i>Ceramic pop-up drain for washbasins with overflow.</i>	Bianco lucido / glossy	90 5030 0001	83,00	0,4	-	-	-	-
Sifone Siphon 1"1/4	Sifone in ottone cromato. <i>Siphon in chrome plated brass.</i>	Ottone cromato <i>Chrome plated brass</i>	90 5402 0061	150,00	1	-	-	-	-
Borchia troppopieno Overflow ring	Borchia troppopieno. <i>Overflow ring.</i>	Cromo / Chrome	90 6302 0061	9,00	-	-	-	-	-
Kit fissaggio Fixing kit	Kit fissaggio per lavabo sospeso (n°2 kit obbligatori). <i>Fixing kit for wall-hung washbasin (n°2 kits obligatory).</i>		90 5610 0000	8,00	0,2	-	-	-	-

Zero 75x50



Plus e caratteristiche Plus and features



Cataglaze+

Zero

Componente Component	Descrizione Description	Colori e finiture Colours and finishes	Codice Code	Euro	Kg	Pack			
						A	B	C	D
Lavabo Washbasin cm 75x50	Lavabo con 1 foro, predisposto per 3 fori rubinetteria, con troppopieno. Installazione sospeso, incasso o su mobile. <i>Washbasin with 1 taphole, prearranged for 3 tapholes, with overflow. Wall-hung, built-in or on furniture installation.</i>	Bianco lucido / <i>glossy</i>	01 2078 1001	600,00	23	10	10	8	12
	Lavabo senza foro, predisposto per 3 fori rubinetteria, con troppopieno. Installazione sospeso, incasso o su mobile. <i>Washbasin without taphole, prearranged for 3 tapholes, with overflow. Wall-hung, built-in or on furniture installation.</i>	Bianco lucido / <i>glossy</i>	01 2078 0001	600,00	23	10	10	8	12
Portasciugamani Towel rail	Portasciugamani in alluminio cromato. <i>Towel rail in chromed aluminum.</i>	Alluminio cromato <i>Chromed aluminium</i>	01 6075 0061	165,00	0,6	-	-	-	-
Piletta Drain 1"1/4	Piletta con movimento a scatto in ceramica per lavabi con troppopieno. <i>Ceramic pop-up drain for washbasins with overflow.</i>	Bianco lucido / <i>glossy</i>	90 5030 0001	83,00	0,4	-	-	-	-
Sifone Siphon 1"1/4	Sifone in ottone cromato. <i>Siphon in chrome plated brass.</i>	Ottone cromato <i>Chrome plated brass</i>	90 5402 0061	150,00	1	-	-	-	-
Borchia troppopieno Overflow ring	Borchia troppopieno. <i>Overflow ring.</i>	Cromo / <i>Chrome</i>	90 6302 0061	9,00	-	-	-	-	-
Kit fissaggio Fixing kit	Kit fissaggio per lavabo sospeso (n°2 kit obbligatori). <i>Fixing kit for wall-hung washbasin (n°2 kits obligatory).</i>		90 5610 0000	8,00	0,2	-	-	-	-

Zero 100x50



Plus e caratteristiche Plus and features



Cataglaze+

Componente Component	Descrizione Description	Colori e finiture Colours and finishes	Codice Code	Euro	Kg	Pack			
						A	B	C	D
Lavabo Washbasin cm 100x50	Lavabo con 1 foro, predisposto per 3 fori rubinetteria, con troppopieno. Installazione sospeso, incasso o su mobile. <i>Washbasin with 1 taphole, prearranged for 3 tapholes, with overflow. Wall-hung, built-in or on furniture installation.</i>	Bianco lucido / glossy	01 2100 1001	740,00	30	12	22	12	8
	Lavabo con 2 fori rubinetteria laterali, con troppopieno. Installazione sospeso, incasso o su mobile. <i>Washbasin with 2 lateral tapholes, with overflow. Wall-hung, built-in or on furniture installation.</i>	Bianco lucido / glossy	01 2100 2001	740,00	30	12	22	12	8
	Lavabo senza foro, predisposto per 5 fori rubinetteria, con troppopieno. Installazione sospeso, incasso o su mobile. <i>Washbasin without taphole, prearranged for 5 tapholes, with overflow. Wall-hung, built-in or on furniture installation.</i>	Bianco lucido / glossy	01 2100 0001	740,00	30	12	22	12	8
Portasciugamani Towel rail	Portasciugamani in alluminio cromato. <i>Towel rail in chromed aluminum.</i>	Alluminio cromato <i>Chromed aluminium</i>	01 6100 0061	180,00	0,7	-	-	-	-
Piletta Drain 1"1/4	Piletta con movimento a scatto in ceramica per lavabi con troppopieno. <i>Ceramic pop-up drain for washbasins with overflow.</i>	Bianco lucido / glossy	90 5030 0001	83,00	0,4	-	-	-	-
Sifone Siphon 1"1/4	Sifone in ottone cromato. <i>Siphon in chrome plated brass.</i>	Ottone cromato <i>Chrome plated brass</i>	90 5402 0061	150,00	1	-	-	-	-
Borchia troppopieno Overflow ring	Borchia troppopieno. <i>Overflow ring.</i>	Cromo / Chrome	90 6302 0061	9,00	-	-	-	-	-
Kit fissaggio Fixing kit	Kit di fissaggio per lavabo sospeso (n°2 kit obbligatori). <i>Fixing kit for wall-hung washbasin (n°2 kits obligatory).</i>		90 5610 0000	8,00	0,2	-	-	-	-

Zero 75x50



Plus e caratteristiche Plus and features



Cataglaze+

Zero

Componente Component	Descrizione Description	Colori e finiture Colours and finishes	Codice Code	Euro	Kg	Pack			
						A	B	C	D
Lavabo Washbasin cm 75x50	Lavabo con 1 foro, predisposto per 3 fori rubinetteria, con troppopieno. Installazione sospeso, incasso o su mobile. <i>Washbasin with 1 taphole, prearranged for 3 tapholes, with overflow. Wall-hung, built-in or on furniture installation.</i>	Bianco lucido / glossy	01 2075 1001	580,00	25	12	22	18	12
	Lavabo senza foro, predisposto per 3 fori rubinetteria, con troppopieno. Installazione sospeso, incasso o su mobile. <i>Washbasin without taphole, prearranged for 3 tapholes, with overflow. Wall-hung, built-in or on furniture installation.</i>	Bianco lucido / glossy	01 2075 0001	580,00	25	12	22	18	12
Portasciugamani Towel rail	Portasciugamani in alluminio cromato. <i>Towel rail in chromed aluminum.</i>	Alluminio cromato <i>Chromed aluminium</i>	01 6075 0061	165,00	0,6	-	-	-	-
Piletta Drain 1"1/4	Piletta con movimento a scatto in ceramica per lavabi con troppopieno. <i>Ceramic pop-up drain for washbasins with overflow.</i>	Bianco lucido / glossy	90 5030 0001	83,00	0,4	-	-	-	-
Sifone Siphon 1"1/4	Sifone in ottone cromato. <i>Siphon in chrome plated brass.</i>	Ottone cromato <i>Chrome plated brass</i>	90 5402 0061	150,00	1	-	-	-	-
Borchia troppopieno Overflow ring	Borchia troppopieno. <i>Overflow ring.</i>	Cromo / Chrome	90 6302 0061	9,00	-	-	-	-	-
Kit fissaggio Fixing kit	Kit fissaggio per lavabo sospeso (n°1 kit obbligatorio). <i>Fixing kit for wall-hung washbasin (n°1 kit obligatory).</i>		90 5610 0000	8,00	0,2	-	-	-	-

Zero 60x50



Plus e caratteristiche Plus and features



Cataglaze+

Componente Component	Descrizione Description	Colori e finiture Colours and finishes	Codice Code	Euro	Kg	Pack			
						A	B	C	D
Lavabo Washbasin cm 60x50	Lavabo con 1 foro, predisposto per 3 fori rubinetteria, con troppopieno. Installazione sospeso, incasso o su mobile. <i>Washbasin with 1 taphole, prearranged for 3 tapholes, with overflow. Wall-hung, built-in or on furniture installation.</i>	Bianco lucido / glossy	01 2060 1001	410,00	20	12	22	24	16
	Lavabo senza foro, predisposto per 3 fori rubinetteria, con troppopieno. Installazione sospeso, incasso o su mobile. <i>Washbasin without taphole, prearranged for 3 tapholes, with overflow. Wall-hung, built-in or on furniture installation.</i>	Bianco lucido / glossy	01 2060 0001	410,00	20	12	22	24	16
Portasciuga- mani Towel rail	Portasciugamani in alluminio cromato. <i>Towel rail in chromed aluminium.</i>	Alluminio cromato <i>Chromed aluminium</i>	01 6060 0061	145,00	0,5	-	-	-	-
Piletta Drain 1"1/4	Piletta con movimento a scatto in ceramica per lavabi con troppopieno. <i>Ceramic pop-up drain for washbasins with overflow.</i>	Bianco lucido / glossy	90 5030 0001	83,00	0,4	-	-	-	-
Sifone Siphon 1"1/4	Sifone in ottone cromato. <i>Siphon in chrome plated brass.</i>	Ottone cromato <i>Chrome plated brass</i>	90 5402 0061	150,00	1	-	-	-	-
Borchia troppopieno Overflow ring	Borchia troppopieno. <i>Overflow ring.</i>	Cromo / Chrome	90 6302 0061	9,00	-	-	-	-	-
Kit fissaggio Fixing kit	Kit fissaggio per lavabo sospeso (n°1 kit obbligatorio). <i>Fixing kit for wall-hung washbasin (n°1 kit obligatory).</i>		90 5610 0000	8,00	0,2	-	-	-	-

Zero 50x50



Plus e caratteristiche Plus and features



Cataglaze+

Zero

Componente Component	Descrizione Description	Colori e finiture Colours and finishes	Codice Code	Euro	Kg	Pack			
						A	B	C	D
Lavabo Washbasin cm 50x50	Lavabo con 1 foro, predisposto per 3 fori rubinetteria, con troppopieno. Installazione sospeso, incasso o su mobile. <i>Washbasin with 1 taphole, prearranged for 3 tapholes, with overflow. Wall-hung, built-in or on furniture installation.</i>	Bianco lucido / <i>glossy</i>	01 2050 1001	340,00	17	20	32	24	16
	Lavabo senza foro, predisposto per 3 fori rubinetteria, con troppopieno. Installazione sospeso, incasso o su mobile. <i>Washbasin without taphole, prearranged for 3 tapholes, with overflow. Wall-hung, built-in or on furniture installation.</i>	Bianco lucido / <i>glossy</i>	01 2050 0001	340,00	17	20	32	24	16
Portasciugamani Towel rail	Portasciugamani in alluminio cromato. <i>Towel rail in chromed aluminum.</i>	Alluminio cromato <i>Chromed aluminium</i>	01 6050 0061	145,00	0,5	-	-	-	-
Piletta Drain 1"1/4	Piletta con movimento a scatto in ceramica per lavabi con troppopieno. <i>Ceramic pop-up drain for washbasins with overflow.</i>	Bianco lucido / <i>glossy</i>	90 5030 0001	83,00	0,4	-	-	-	-
Sifone Siphon 1"1/4	Sifone in ottone cromato. <i>Siphon in chrome plated brass.</i>	Ottone cromato <i>Chrome plated brass</i>	90 5402 0061	150,00	1	-	-	-	-
Borchia troppopieno Overflow ring	Borchia troppopieno. <i>Overflow ring.</i>	Cromo / <i>Chrome</i>	90 6302 0061	9,00	-	-	-	-	-
Kit fissaggio Fixing kit	Kit fissaggio per lavabo sospeso (n°1 kit obbligatorio). <i>Fixing kit for wall-hung washbasin (n°1 kit obligatory).</i>		90 5609 0000	8,00	0,2	-	-	-	-

Zero 70x35 h12



Plus e caratteristiche Plus and features



Cataglaze+

NEW

Disponibile da settembre 2024
Available from september 2024

Componente Component	Descrizione Description	Colori e finiture Colours and finishes	Codice Code	Euro	Kg	Pack			
						A	B	C	D
Lavabo Washbasin cm 70x35 h12	Lavabo senza troppopieno. Installazione ad appoggio. <i>Washbasin without overflow. Countertop installation.</i>	Bianco lucido / <i>glossy</i>	01 2270 0001	320,00	16	49	49	36	24
		Bianco satinato / <i>satın</i>	01 2270 0021	480,00					
		Nero satinato / <i>satın</i>	01 2270 0022	480,00					
		Cemento satinato / <i>satın</i>	01 2270 0023	480,00					
		Tortora satinato / <i>satın</i>	01 2270 0032	480,00					
Piletta Drain 1"1/4	Piletta fissa in ceramica per lavabi senza troppopieno. <i>Ceramic drain for washbasins without overflow.</i>	Bianco lucido / <i>glossy</i>	90 5050 0001	67,00	0,4	-	-	-	-
		Bianco satinato / <i>satın</i>	90 5050 0021	67,00					
		Nero satinato / <i>satın</i>	90 5050 0022	67,00					
		Cemento satinato / <i>satın</i>	90 5050 0023	67,00					
		Tortora satinato / <i>satın</i>	90 5050 0032	67,00					
Sifone Siphon 1"1/4	Sifone in ottone cromato. <i>Siphon in chrome plated brass.</i>	Ottone cromato <i>Chrome plated brass</i>	90 5402 0061	150,00	1	-	-	-	-

Zero 60x35 h12



Plus e caratteristiche Plus and features



Cataglaze+

NEW

Disponibile da aprile 2024
Available from april 2024

Zero

Componente Component	Descrizione Description	Colori e finiture Colours and finishes	Codice Code	Euro	Kg	Pack			
						A	B	C	D
Lavabo Washbasin cm 60x35 h12	Lavabo senza troppopieno. Installazione ad appoggio. <i>Washbasin without overflow. Countertop installation.</i>	Bianco lucido / <i>glossy</i>	01 2260 0001	295,00	12	59	59	45	30
		Bianco satinato / <i>satın</i>	01 2260 0021	440,00					
		Nero satinato / <i>satın</i>	01 2260 0022	440,00					
		Cemento satinato / <i>satın</i>	01 2260 0023	440,00					
		Tortora satinato / <i>satın</i>	01 2260 0032	440,00					
Piletta Drain 1"1/4	Piletta fissa in ceramica per lavabi senza troppopieno. <i>Ceramic drain for washbasins without overflow.</i>	Bianco lucido / <i>glossy</i>	90 5050 0001	67,00	0,4	-	-	-	-
		Bianco satinato / <i>satın</i>	90 5050 0021	67,00					
		Nero satinato / <i>satın</i>	90 5050 0022	67,00					
		Cemento satinato / <i>satın</i>	90 5050 0023	67,00					
		Tortora satinato / <i>satın</i>	90 5050 0032	67,00					
Sifone Siphon 1"1/4	Sifone in ottone cromato. <i>Siphon in chrome plated brass.</i>	Ottone cromato <i>Chrome plated brass</i>	90 5402 0061	150,00	1	-	-	-	-

Zero 50x35 h12



Plus e caratteristiche Plus and features



Cataglaze+

NEW

Disponibile da settembre 2024
Available from september 2024

Componente Component	Descrizione Description	Colori e finiture Colours and finishes	Codice Code	Euro	Kg	Pack			
						A	B	C	D
Lavabo Washbasin cm 50x35 h12	Lavabo senza troppopieno. Installazione ad appoggio. <i>Washbasin without overflow. Countertop installation.</i>	Bianco lucido / <i>glossy</i>	01 2250 0001	270,00	10	69	69	48	36
		Bianco satinato / <i>satın</i>	01 2250 0021	380,00					
		Nero satinato / <i>satın</i>	01 2250 0022	380,00					
		Cemento satinato / <i>satın</i>	01 2250 0023	380,00					
		Tortora satinato / <i>satın</i>	01 2250 0032	380,00					
Piletta Drain 1"1/4	Piletta fissa in ceramica per lavabi senza troppopieno. <i>Ceramic drain for washbasins without overflow.</i>	Bianco lucido / <i>glossy</i>	90 5050 0001	67,00	0,4	-	-	-	-
		Bianco satinato / <i>satın</i>	90 5050 0021	67,00					
		Nero satinato / <i>satın</i>	90 5050 0022	67,00					
		Cemento satinato / <i>satın</i>	90 5050 0023	67,00					
		Tortora satinato / <i>satın</i>	90 5050 0032	67,00					
Sifone Siphon 1"1/4	Sifone in ottone cromato. <i>Siphon in chrome plated brass.</i>	Ottone cromato <i>Chrome plated brass</i>	90 5402 0061	150,00	1	-	-	-	-

Zero
Ø45 h13

Plus e caratteristiche
 Plus and features



Cataglaze+



Componente Component	Descrizione Description	Colori e finiture Colours and finishes	Codice Code	Euro	Kg	Pack			
						A	B	C	D
Lavabo Washbasin cm Ø45 h13	Lavabo senza troppopieno. Installazione ad appoggio. <i>Washbasin without overflow. Countertop installation.</i>	Bianco lucido / <i>glossy</i>	01 2345 0001	270,00	10	24	48	32	16
		Bianco satinato / <i>satın</i>	01 2345 0021	380,00					
		Nero satinato / <i>satın</i>	01 2345 0022	380,00					
		Cemento satinato / <i>satın</i>	01 2345 0023	380,00					
		Tortora satinato / <i>satın</i>	01 2345 0032	380,00					
Piletta Drain 1"1/4	Piletta fissa in ceramica per lavabi senza troppopieno. <i>Ceramic drain for washbasins without overflow.</i>	Bianco lucido / <i>glossy</i>	90 5050 0001	67,00	0,4	-	-	-	-
		Bianco satinato / <i>satın</i>	90 5050 0021	67,00					
		Nero satinato / <i>satın</i>	90 5050 0022	67,00					
		Cemento satinato / <i>satın</i>	90 5050 0023	67,00					
		Tortora satinato / <i>satın</i>	90 5050 0032	67,00					
Sifone Siphon 1"1/4	Sifone in ottone cromato. <i>Siphon in chrome plated brass.</i>	Ottone cromato <i>Chrome plated brass</i>	90 5402 0061	150,00	1	-	-	-	-

Zero
Ø40 h13

Plus e caratteristiche
Plus and features



Cataglaze+



Componente Component	Descrizione Description	Colori e finiture Colours and finishes	Codice Code	Euro	Kg	Pack			
						A	B	C	D
Lavabo Washbasin cm Ø40 h13	Lavabo senza troppopieno. Installazione ad appoggio. <i>Washbasin without overflow. Countertop installation.</i>	Bianco lucido / <i>glossy</i>	01 2340 0001	240,00	8	24	48	32	16
		Bianco satinato / <i>satın</i>	01 2340 0021	335,00					
		Nero satinato / <i>satın</i>	01 2340 0022	335,00					
		Cemento satinato / <i>satın</i>	01 2340 0023	335,00					
		Tortora satinato / <i>satın</i>	01 2340 0032	335,00					
Piletta Drain 1"1/4	Piletta fissa in ceramica per lavabi senza troppopieno. <i>Ceramic drain for washbasins without overflow.</i>	Bianco lucido / <i>glossy</i>	90 5050 0001	67,00	0,4	-	-	-	-
		Bianco satinato / <i>satın</i>	90 5050 0021	67,00					
		Nero satinato / <i>satın</i>	90 5050 0022	67,00					
		Cemento satinato / <i>satın</i>	90 5050 0023	67,00					
		Tortora satinato / <i>satın</i>	90 5050 0032	67,00					
Sifone Siphon 1"1/4	Sifone in ottone cromato. <i>Siphon in chrome plated brass.</i>	Ottone cromato <i>Chrome plated brass</i>	90 5402 0061	150,00	1	-	-	-	-

Zero Ø32 h12



Plus e caratteristiche Plus and features



Cataglaze+

NEW

Disponibile da settembre 2024
Available from september 2024

Zero

Componente Component	Descrizione Description	Colori e finiture Colours and finishes	Codice Code	Euro	Kg	Pack			
						A	B	C	D
Lavabo Washbasin cm Ø32 h12	Lavabo senza troppopieno. Installazione ad appoggio. <i>Washbasin without overflow. Countertop installation.</i>	Bianco lucido / <i>glossy</i>	01 2232 0001	190,00	9	24	48	36	24
		Bianco satinato / <i>satın</i>	01 2232 0021	265,00					
		Nero satinato / <i>satın</i>	01 2232 0022	265,00					
		Cemento satinato / <i>satın</i>	01 2232 0023	265,00					
		Tortora satinato / <i>satın</i>	01 2232 0032	265,00					
Piletta Drain 1"1/4	Piletta fissa in ceramica per lavabi senza troppopieno. <i>Ceramic drain for washbasins without overflow.</i>	Bianco lucido / <i>glossy</i>	90 5050 0001	67,00	0,4	-	-	-	-
		Bianco satinato / <i>satın</i>	90 5050 0021	67,00					
		Nero satinato / <i>satın</i>	90 5050 0022	67,00					
		Cemento satinato / <i>satın</i>	90 5050 0023	67,00					
		Tortora satinato / <i>satın</i>	90 5050 0032	67,00					
Sifone Siphon 1"1/4	Sifone in ottone cromato. <i>Siphon in chrome plated brass.</i>	Ottone cromato <i>Chrome plated brass</i>	90 5402 0061	150,00	1	-	-	-	-

Zero
60x37



Plus e caratteristiche
Plus and features



Cataglaze+

Componente Component	Descrizione Description	Colori e finiture Colours and finishes	Codice Code	Euro	Kg	Pack			
						A	B	C	D
Lavabo Washbasin cm 60x37	Lavabo con troppopieno. Installazione ad incasso. <i>Washbasin with overflow. Built-in installation.</i>	Bianco lucido / <i>glossy</i>	01 2460 0001	350,00	14	18	24	24	16
Piletta Drain 1"1/4	Piletta con movimento a scatto in ceramica per lavabi con troppopieno. <i>Ceramic pop-up drain for washbasins with overflow.</i>	Bianco lucido / <i>glossy</i>	90 5030 0001	83,00	0,4	-	-	-	-
Sifone Siphon 1"1/4	Sifone in ottone cromato. <i>Siphon in chrome plated brass.</i>	Ottone cromato <i>Chrome plated brass</i>	90 5402 0061	150,00	1	-	-	-	-
Borchia troppopieno Overflow ring	Borchia troppopieno. <i>Overflow ring.</i>	Cromo / <i>Chrome</i>	90 6302 0061	9,00	-	-	-	-	-

Zero
50x37



Plus e caratteristiche
Plus and features



Cataglaze+

Zero

Componente Component	Descrizione Description	Colori e finiture Colours and finishes	Codice Code	Euro	Kg	Pack			
						A	B	C	D
Lavabo Washbasin cm 50x37	Lavabo con troppopieno. Installazione ad incasso. <i>Washbasin with overflow. Built-in installation.</i>	Bianco lucido / <i>glossy</i>	01 2450 0001	340,00	12	30	50	32	16
Piletta Drain 1"1/4	Piletta con movimento a scatto in ceramica per lavabi con troppopieno. <i>Ceramic pop-up drain for washbasins with overflow.</i>	Bianco lucido / <i>glossy</i>	90 5030 0001	83,00	0,4	-	-	-	-
Sifone Siphon 1"1/4	Sifone in ottone cromato. <i>Siphon in chrome plated brass.</i>	Ottone cromato <i>Chrome plated brass</i>	90 5402 0061	150,00	1	-	-	-	-
Borchia troppopieno Overflow ring	Borchia troppopieno. <i>Overflow ring.</i>	Cromo / <i>Chrome</i>	90 6302 0061	9,00	-	-	-	-	-

Zero 55x47



Plus e caratteristiche Plus and features



Cataglaze+

Componente Component	Descrizione Description	Colori e finiture Colours and finishes	Codice Code	Euro	Kg	Pack			
						A	B	C	D
Lavabo Washbasin cm 55x47	Lavabo con 1 foro, predisposto per 3 fori rubinetteria, con troppopieno. Installazione a semincasso. Fissaggio incluso. <i>Washbasin with 1 taphole, prearranged for 3 tapholes, with overflow. Semirecessed installation. Fixing included.</i>	Bianco lucido / glossy	01 2655 1001	440,00	17	12	24	24	16
	Lavabo senza foro, predisposto per 3 fori rubinetteria, con troppopieno. Installazione a semincasso. Fissaggio incluso. <i>Washbasin without taphole, prearranged for 3 tapholes, with overflow. Semirecessed installation. Fixing included.</i>	Bianco lucido / glossy	01 2655 0001	440,00	17	12	22	24	16
Portasciuga- mani Towel rail	Portasciugamani in alluminio cromato. <i>Towel rail in chromed aluminium.</i>	Alluminio cromato <i>Chromed aluminium</i>	01 6055 0061	150,00	0,5	-	-	-	-
Piletta Drain 1"1/4	Piletta con movimento a scatto in ceramica per lavabi con troppopieno. <i>Ceramic pop-up drain for washbasins with overflow.</i>	Bianco lucido / glossy	90 5030 0001	83,00	0,4	-	-	-	-
Sifone Siphon 1"1/4	Sifone in ottone cromato. <i>Siphon in chrome plated brass.</i>	Ottone cromato <i>Chrome plated brass</i>	90 5402 0061	150,00	1	-	-	-	-
Borchia troppopieno Overflow ring	Borchia troppopieno. <i>Overflow ring.</i>	Cromo / Chrome	90 6302 0061	9,00	-	-	-	-	-

Zero
80x37



Plus e caratteristiche
Plus and features



Cataglaze+

Zero

Componente Component	Descrizione Description	Colori e finiture Colours and finishes	Codice Code	Euro	Kg	Pack			
						A	B	C	D
Lavabo Washbasin cm 80x37	Lavabo con troppopieno. Installazione ad incasso o sottopiano. <i>Washbasin with overflow. Built-in or under-counter installation.</i>	Bianco lucido / <i>glossy</i>	01 2481 0001	280,00	15	21	30	26	16
Piletta Drain 1"1/4	Piletta con movimento a scatto in ceramica per lavabi con troppopieno. <i>Ceramic pop-up drain for washbasins with overflow.</i>	Bianco lucido / <i>glossy</i>	90 5030 0001	83,00	0,4	-	-	-	-
Sifone Siphon 1"1/4	Sifone in ottone cromato. <i>Siphon in chrome plated brass.</i>	Ottone cromato <i>Chrome plated brass</i>	90 5402 0061	150,00	1	-	-	-	-
Borchia troppopieno Overflow ring	Borchia troppopieno. <i>Overflow ring.</i>	Cromo / <i>Chrome</i>	90 6302 0061	9,00	-	-	-	-	-
Kit fissaggio Fixing kit	Kit fissaggio per installazione sottopiano. <i>Fixing kit for under-counter installation.</i>		90 5605 0000	12,00	-	-	-	-	-

Zero
60x37



Plus e caratteristiche
Plus and features



Cataglaze+

Componente <i>Component</i>	Descrizione <i>Description</i>	Colori e finiture <i>Colours and finishes</i>	Codice <i>Code</i>	Euro	Kg	Pack			
						A	B	C	D
Lavabo Washbasin cm 60x37	Lavabo con troppopieno. Installazione ad incasso o sottopiano. <i>Washbasin with overflow. Built-in or under-counter installation.</i>	Bianco lucido / <i>glossy</i>	01 2461 0001	220,00	11	18	24	24	12
Piletta Drain 1"1/4	Piletta con movimento a scatto in ceramica per lavabi con troppopieno. <i>Ceramic pop-up drain for washbasins with overflow.</i>	Bianco lucido / <i>glossy</i>	90 5030 0001	83,00	0,4	-	-	-	-
Sifone Siphon 1"1/4	Sifone in ottone cromato. <i>Siphon in chrome plated brass.</i>	Ottone cromato <i>Chrome plated brass</i>	90 5402 0061	150,00	1	-	-	-	-
Borchia troppopieno Overflow ring	Borchia troppopieno. <i>Overflow ring.</i>	Cromo / <i>Chrome</i>	90 6302 0061	9,00	-	-	-	-	-
Kit fissaggio Fixing kit	Kit fissaggio per installazione sottopiano. <i>Fixing kit for under-counter installation.</i>		90 5605 0000	12,00	-	-	-	-	-

Zero 55x35 Wc



Plus e caratteristiche

Plus and features



Silentech



Save Water



Cataglaze+



Quick
Release



Soft
Close

È sconsigliato l'abbinamento con cassette alte, sottofinestra e flussometri.

Not recommended with high level cisterns, under window and flow regulators.

Componente Component	Descrizione Description	Colori e finiture Colours and finishes	Codice Code	Euro	Kg	Pack			
						A	B	C	D
Wc sospeso Wall-hung Wc cm 55x35	Wc sospeso con sistema di scarico Silentech e sistema di fissaggio a scomparsa dal basso. <i>Wall-hung Wc with Silentech flushing system and hidden fixing from the bottom.</i>	Bianco lucido / <i>glossy</i>	01 1155 0001	430,00	23	18	25	20	12
		Bianco satinato / <i>satin</i>	01 1155 0021	675,00					
		Nero satinato / <i>satin</i>	01 1155 0022	675,00					
		Cemento satinato / <i>satin</i>	01 1155 0023	675,00					
		Tortora satinato / <i>satin</i>	01 1155 0032	675,00					
Sedile Seat and cover	Sedile soft-close slim in resina termoindurente. Antibatterico. <i>Soft-close seat and cover slim in thermosetting resin. Antibacterial.</i>	Bianco lucido / <i>glossy</i>	05 5120 0001	180,00	3	-	-	144	-
		Bianco satinato / <i>satin</i>	05 5120 0021	205,00					
		Nero satinato / <i>satin</i>	05 5120 0022	205,00					
		Cemento satinato / <i>satin</i>	05 5120 0023	205,00					
		Tortora satinato / <i>satin</i>	05 5120 0032	205,00					
	Sedile soft-close avvolgente in resina termoindurente. Antibatterico. <i>Soft-close seat and cover wrap over in thermosetting resin. Antibacterial.</i>	Bianco lucido / <i>glossy</i>	05 5110 0001	130,00	2,7	-	-	168	-
		Bianco satinato / <i>satin</i>	05 5110 0021	205,00					
		Nero satinato / <i>satin</i>	05 5110 0022	205,00					
	Sedile avvolgente in resina termoindurente. Antibatterico. <i>Seat and cover wrap over in thermosetting resin. Antibacterial.</i>	Bianco lucido / <i>glossy</i>	05 5100 0001	90,00	2,7	-	-	168	-
		Bianco satinato / <i>satin</i>	05 5100 0021	205,00					
Staffe fissaggio Fixing brackets	Staffe di fissaggio. <i>Fixing brackets.</i>		90 5601 0000	45,00	2,7	-	-	-	-
Protezione Soundproof	Protezione insonorizzante. <i>Soundproof protection.</i>		90 6301 0000	16,00	-	-	-	-	-
Kit fissaggio Fixing kit	Kit fissaggio a scomparsa dal basso per wc/ bidet sospeso (obbligatorio). <i>Hidden fixing kit for wall-hung wc/bidet (obligatory).</i>		90 5606 0000	22,00	0,4	-	-	-	-

Zero 55x35 Bidet



Plus e caratteristiche
Plus and features



Cataglaze+

Zero

Componente Component	Descrizione Description	Colori e finiture Colours and finishes	Codice Code	Euro	Kg	Pack			
						A	B	C	D
Bidet sospeso Wall-hung Bidet cm 55x35	Bidet sospeso monoforo con troppopieno e sistema di fissaggio a scomparsa dal basso. Wall-hung bidet one taphole with overflow and hidden fixing from the bottom.	Bianco lucido / glossy	01 1855 1001	430,00	17	18	25	20	12
		Bianco satinato / satin	01 1855 1021	675,00					
		Nero satinato / satin	01 1855 1022	675,00					
		Cemento satinato / satin	01 1855 1023	675,00					
		Tortora satinato / satin	01 1855 1032	675,00					
Piletta Drain 1"1/4	Piletta con movimento a scatto in ceramica. Ceramic pop-up drain with overflow.	Bianco lucido / glossy	90 5030 0001	83,00	0,4	-	-	-	-
		Bianco satinato / satin	90 5030 0021	83,00					
		Nero satinato / satin	90 5030 0022	83,00					
		Cemento satinato / satin	90 5030 0023	83,00					
		Tortora satinato / satin	90 5030 0032	83,00					
Staffe fissaggio Fixing brackets	Staffe di fissaggio. Fixing brackets.		90 5601 0000	45,00	2,7	-	-	-	-
Protezione Soundproof	Protezione insonorizzante. Soundproof protection.		90 6301 0000	16,00	-	-	-	-	-
Borchia troppopieno Overflow ring	Borchia troppopieno. Overflow ring.	Cromo / Chrome	90 6302 0061	9,00	-	-	-	-	-
		Bianco satinato / satin	90 6302 0021	10,00					
		Nero satinato / satin	90 6302 0022	10,00					
Kit fissaggio Fixing kit	Kit fissaggio a scomparsa dal basso per wc/ bidet sospeso (obbligatorio). Hidden fixing kit for wall-hung wc/bidet (obligatory).		90 5606 0000	22,00	0,4	-	-	-	-

Zero 50x35 Wc



Plus e caratteristiche

Plus and features



Silentech



Save Water



Cataglaze+



Quick
Release



Soft
Close

È sconsigliato l'abbinamento con cassette alte, sottofinestra e flussometri.

Not recommended with high level cisterns, under window and flow regulators.

Componente Component	Descrizione Description	Colori e finiture Colours and finishes	Codice Code	Euro	Kg	Pack			
						A	B	C	D
Wc sospeso Wall-hung Wc cm 50x35	Wc sospeso con sistema di scarico Silentech e sistema di fissaggio a scomparsa dal basso. <i>Wall-hung Wc with Silentech flushing system and hidden fixing from the bottom.</i>	Bianco lucido / glossy	01 1150 0001	390,00	22	18	25	20	12
Sedile Seat and cover	Sedile soft-close slim in resina termoindurente. Antibatterico. <i>Soft-close seat and cover slim in thermosetting resin. Antibacterial.</i>	Bianco lucido / glossy	05 5120 0001	180,00	3	-	-	144	-
	Sedile soft-close avvolgente in resina termoindurente. Antibatterico. <i>Soft-close seat and cover wrap over in thermosetting resin. Antibacterial.</i>	Bianco lucido / glossy	05 5110 0001	130,00	2,7	-	-	168	-
	Sedile avvolgente in resina termoindurente. Antibatterico. <i>Seat and cover wrap over in thermosetting resin. Antibacterial.</i>	Bianco lucido / glossy	05 5100 0001	90,00	2,7	-	-	168	-
Staffe fissaggio Fixing brackets	Staffe di fissaggio. <i>Fixing brackets.</i>		90 5601 0000	45,00	2,7	-	-	-	-
Protezione Soundproof	Protezione insonorizzante. <i>Soundproof protection.</i>		90 6301 0000	16,00	-	-	-	-	-
Kit fissaggio Fixing kit	Kit fissaggio a scomparsa dal basso per wc/ bidet sospeso (obbligatorio). <i>Hidden fixing kit for wall-hung wc/bidet (obligatory).</i>		90 5606 0000	22,00	0,4	-	-	-	-

Zero 50x35 Bidet



Plus e caratteristiche
Plus and features



Cataglaze+

Zero

Componente Component	Descrizione Description	Colori e finiture Colours and finishes	Codice Code	Euro	Kg	Pack			
						A	B	C	D
Bidet sospeso Wall-hung Bidet cm 50x35	Bidet sospeso monoforo con troppopieno e sistema di fissaggio a scomparsa dal basso. <i>Wall-hung bidet one taphole with overflow and hidden fixing from the bottom.</i>	Bianco lucido / <i>glossy</i>	01 1850 1001	390,00	16	18	25	20	12
Piletta Drain 1"1/4	Piletta con movimento a scatto in ceramica. <i>Ceramic pop-up drain with overflow.</i>	Bianco lucido / <i>glossy</i>	90 5030 0001	83,00	0,4	-	-	-	-
Staffe fissaggio Fixing brackets	Staffe di fissaggio. <i>Fixing brackets.</i>		90 5601 0000	45,00	2,7	-	-	-	-
Protezione Soundproof	Protezione insonorizzante. <i>Soundproof protection.</i>		90 6301 0000	16,00	-	-	-	-	-
Borchia troppopieno Overflow ring	Borchia troppopieno. <i>Overflow ring.</i>	Cromo / <i>Chrome</i>	90 6302 0061	9,00	-	-	-	-	-
Kit fissaggio Fixing kit	Kit fissaggio a scomparsa dal basso per wc/ bidet sospeso (obbligatorio). <i>Hidden fixing kit for wall-hung wc/bidet (obligatory).</i>		90 5606 0000	22,00	0,4	-	-	-	-

Zero 46x35 Wc



Plus e caratteristiche

Plus and features



Silentech



Save Water



Cataglaze+



Quick
Release



Soft
Close

È sconsigliato l'abbinamento con cassette alte, sottofinestra e flussometri.

Not recommended with high level cisterns, under window and flow regulators.

Componente <i>Component</i>	Descrizione <i>Description</i>	Colori e finiture <i>Colours and finishes</i>	Codice <i>Code</i>	Euro	Kg	Pack			
						A	B	C	D
Wc sospeso Wall-hung Wc cm 46x35	Wc sospeso con sistema di scarico Silentech e sistema di fissaggio a scomparsa dal basso. <i>Wall-hung Wc with Silentech flushing system and hidden fixing from the bottom.</i>	Bianco lucido / <i>glossy</i>	01 1146 0001	360,00	21	18	25	20	12
Sedile Seat and cover	Sedile soft-close slim in resina termoidurente. Antibatterico. <i>Soft-close seat and cover slim in thermosetting resin. Antibacterial.</i>	Bianco lucido / <i>glossy</i>	01 5120 0001	150,00	2,6	-	-	114	-
Staffe fissaggio Fixing brackets	Staffe di fissaggio. <i>Fixing brackets.</i>		90 5601 0000	45,00	2,7	-	-	-	-
Protezione Soundproof	Protezione insonorizzante. <i>Soundproof protection.</i>		90 6301 0000	16,00	-	-	-	-	-
Kit fissaggio Fixing kit	Kit fissaggio a scomparsa dal basso per wc/ bidet sospeso (obbligatorio). <i>Hidden fixing kit for wall-hung wc/bidet (obligatory).</i>		90 5606 0000	22,00	0,4	-	-	-	-

Zero 55x35 Wc



Plus e caratteristiche

Plus and features



Silentech



Save Water



Cataglaze+



Quick
Release



Soft
Close

È sconsigliato l'abbinamento con cassetta sottofinestra e flussometri.

Not recommended with under window and flow regulators.

Componente Component	Descrizione Description	Colori e finiture Colours and finishes	Codice Code	Euro	Kg	Pack									
						A	B	C	D						
Wc a terra Floorstanding Wc cm 55x35	Wc traslato filo parete con sistema di scarico Silentech e fissaggio a parete nascosto. Scarico a parete convertibile a pavimento con curva tecnica non a corredo. <i>Floorstanding Wc with adjustable inlet/outlet, Silentech flushing system and hidden wall fixing. P trap convertible to S trap through a technical curve not included.</i>	Bianco lucido / <i>glossy</i>	01 1455 0001	430,00	30	18	20	16	8						
		Bianco satinato / <i>satin</i>	01 1455 0021	690,00											
		Nero satinato / <i>satin</i>	01 1455 0022	690,00											
		Cemento satinato / <i>satin</i>	01 1455 0023	690,00											
		Tortora satinato / <i>satin</i>	01 1455 0032	690,00											
Sedile Seat and cover	Sedile soft-close slim in resina termoidurente. Antibatterico. <i>Soft-close seat and cover slim in thermosetting resin. Antibacterial.</i>	Bianco lucido / <i>glossy</i>	05 5120 0001	180,00	3	-	-	144	-						
		Bianco satinato / <i>satin</i>	05 5120 0021	205,00											
		Nero satinato / <i>satin</i>	05 5120 0022	205,00											
		Cemento satinato / <i>satin</i>	05 5120 0023	205,00											
		Tortora satinato / <i>satin</i>	05 5120 0032	205,00											
	Sedile soft-close avvolgente in resina termoidurente. Antibatterico. <i>Soft-close seat and cover wrap over in thermosetting resin. Antibacterial.</i>	Bianco lucido / <i>glossy</i>	05 5110 0001	130,00	2,7	-	-	168	-						
		Sedile avvolgente in resina termoidurente. Antibatterico. <i>Seat and cover wrap over in thermosetting resin. Antibacterial.</i>	Bianco lucido / <i>glossy</i>	05 5100 0001						90,00	2,7	-	-	168	-
	Curve tecniche Discharge pipe	Fissa. Installazione a 13,5 cm. <i>Fixed. Installation at 13.5 cm from wall.</i>		90 5453 0000	13,00	0,5	-	-	-	-					
		Regolabile. Installazione da 5 a 12 cm. <i>Adjustable. Installation from 5 to 12 cm.</i>		90 5457 0000	27,00						0,7	-	-	-	-
Regolabile. Installazione da 10 a 15 cm. <i>Adjustable. Installation from 10 to 15 cm.</i>			90 5456 0000	27,00											
Regolabile. Installazione da 16 a 20 cm. <i>Adjustable. Installation from 16 to 20 cm.</i>			90 5455 0000	63,00	0,8						-	-	-	-	
Raccordo Connection	Raccordo di alimentazione (altezza da pavimento: 34,5 / 36,5 cm). <i>Inlet connection pipe (height from floor: 34,5 / 36,5 cm).</i>		90 5458 0000	14,00	-	-	-	-	-						
Riduttore Flow reducer	Riduttore di flusso per cassette alte. <i>Flow reducer for high toilet frames.</i>		90 6303 0000	27,00	-	-	-	-	-						
Kit fissaggio Fixing kit	Kit fissaggio a parete nascosto per wc/ bidet (obbligatorio). <i>Hidden wall fixing kit for floorstanding wc/ bidet (obligatory).</i>		90 5608 0000	21,00	0,3	-	-	-	-						

Zero 55x35 Bidet



Plus e caratteristiche
Plus and features



Cataglaze+

Zero

Componente Component	Descrizione Description	Colori e finiture Colours and finishes	Codice Code	Euro	Kg	Pack			
						A	B	C	D
Bidet a terra Floorstanding Bidet cm 55x35	Bidet filo parete monoforo con troppopieno e sistema di fissaggio a parete nascosto. <i>Floorstanding bidet one taphole with overflow and hidden fixing.</i>	Bianco lucido / <i>glossy</i>	01 1955 1001	430,00	22	18	20	16	8
		Bianco satinato / <i>satin</i>	01 1955 1021	690,00					
		Nero satinato / <i>satin</i>	01 1955 1022	690,00					
		Cemento satinato / <i>satin</i>	01 1955 1023	690,00					
		Tortora satinato / <i>satin</i>	01 1955 1032	690,00					
Piletta Drain 1"1/4	Piletta con movimento a scatto in ceramica. <i>Ceramic pop-up drain with overflow.</i>	Bianco lucido / <i>glossy</i>	90 5030 0001	83,00	0,4	-	-	-	-
		Bianco satinato / <i>satin</i>	90 5030 0021	83,00					
		Nero satinato / <i>satin</i>	90 5030 0022	83,00					
		Cemento satinato / <i>satin</i>	90 5030 0023	83,00					
		Tortora satinato / <i>satin</i>	90 5030 0032	83,00					
Borchia troppopieno Overflow ring	Borchia troppopieno. <i>Overflow ring.</i>	Cromo / <i>Chrome</i>	90 6302 0061	9,00	-	-	-	-	-
		Bianco satinato / <i>satin</i>	90 6302 0021	10,00					
		Nero satinato / <i>satin</i>	90 6302 0022	10,00					
Kit fissaggio Fixing kit	Kit fissaggio a parete nascosto per wc/ bidet (obbligatorio). <i>Hidden wall fixing kit for floorstanding wc/ bidet (obligatory).</i>		90 5608 0000	21,00	0,3	-	-	-	-

Premium

I lavabi Premium sono caratterizzati dall'inconfondibile matrice geometrica quadrangolare, rappresentando la concreta espressione di Catalano che si distingue per funzionalità e cura del dettaglio. Gli spessori sottili donano carattere ai prodotti implementando una superficie morbida, attenuando il segno grafico del catino. La collezione è composta da lavabi con un ampio range di dimensioni da 120 cm fino al lavamani 40×23, tutti smaltati con l'innovativo rivestimento antibatterico Cataglaze+. I lavabi oltre ad essere installabili sospesi, possono essere posizionati in appoggio su piani realizzati in materiali differenti, per ambienti bagno altamente personalizzati. Il rigore delle forme minimaliste viene esaltato abbinando i lavabi alle strutture in metallo nero satinato, sospese o ad appoggio in tre misure differenti. Selezionati lavabi sono disponibili nelle Tonalità satinato bianco, cemento, nero e tortora.

Premium washbasins are immediately recognizable for their square geometrical shape. They are the concrete expression of the Catalano spirit, distinguished for performance and attention to detail. The reduced thickness of the sides lends a certain character to the products achieved through their soft, subdued surfaces that attenuate the basin's lines. The collection is composed of basins that come in a wide range of sizes from 120 cm down to hand rinse models 40×23, all glazed with the innovative antibacterial coating Cataglaze+. The washbasins can be hung on the wall, or also sit on supports made of different materials for highly personalized bathroom settings. To bring out the spareness of their minimalist design they can be combined with structures in black satined metal, wall-hung or sit-on in three different sizes. Selected washbasins are available in the Tonalitàs satined bianco, cemento, nero and tortora.

Premium

Lavabi sospesi Wall-hung Washbasins

120×47 p. 74
02 2122 2001



120×47 p. 82
02 2120 1001



65×35 p. 91
02 2065 1001



50×25 p. 95
02 2052 1001



Tonalità collection p. 240

Tonalità collection p. 250

100×47 p. 76
02 2101 1001



100×47 p. 84
02 2100 1001



55×35 p. 92
02 2055 1001



40×23 p. 96
02 2041 1001



Tonalità collection p. 242

Tonalità collection p. 251

80×47 p. 78
02 2084 1001



80×47 p. 86
02 2080 1001



45×35 p. 93
02 2045 1001



Tonalità collection p. 244

80×47 p. 80
02 2083 1001



60×47 p. 88
02 2060 1001



40×32 p. 94
02 2042 1001



Tonalità collection p. 246

Tonalità collection p. 249

50×47 p. 90
02 2050 1001



Tonalità collection p. 248

Lavabi appoggio
Countertop Washbasins

75x35 h13 p. 97
02 2275 0001



60x35 h13 p. 98
02 2260 0001



Tonalità collection p. 262

45x35 h13 p. 99
02 2245 0001



Tonalità collection p. 263

Premium 120x47



Plus e caratteristiche Plus and features



Cataglaze+

Componente <i>Component</i>	Descrizione <i>Description</i>	Colori e finiture <i>Colours and finishes</i>	Codice <i>Code</i>	Euro	Kg	Pack			
						A	B	C	D
Lavabo Washbasin cm 120x47	Lavabo con 1 foro, predisposto per 3 fori rubinetteria sui due bacini, con troppopieno. Installazione sospeso, ad appoggio o su mobile. <i>Washbasin with 1 taphole, prearranged for 3 tapholes on both bowls, with overflow. Wall-hung, countertop or on furniture installation.</i>	Bianco lucido / <i>glossy</i>	02 2122 2001	850,00	35	10	20	12	8
	Lavabo senza fori, predisposto per 3 fori rubinetteria sui due bacini, con troppopieno. Installazione sospeso, ad appoggio o su mobile. <i>Washbasin without tapholes, prearranged for 3 tapholes on both bowls, with overflow. Wall-hung, countertop or on furniture installation.</i>	Bianco lucido / <i>glossy</i>	02 2122 0001	850,00	35	10	20	12	8
Portasciuga- mani Towel rail	Portasciugamani in alluminio cromato. <i>Towel rail in chromed aluminum.</i>	Alluminio cromato <i>Chromed aluminium</i>	02 6120 0061	200,00	0,8	-	-	-	-
Piletta Drain 1"1/4	Piletta con movimento a scatto in ceramica per lavabi con troppopieno. <i>Ceramic pop-up drain for washbasins with overflow.</i>	Bianco lucido / <i>glossy</i>	90 5030 0001	83,00	0,4	-	-	-	-
Sifone Siphon 1"1/4	Sifone in ottone cromato. <i>Siphon in chrome plated brass.</i>	Ottone cromato <i>Chrome plated brass</i>	90 5402 0061	150,00	1	-	-	-	-
Borchia troppopieno Overflow ring	Borchia troppopieno. <i>Overflow ring.</i>	Cromo / <i>Chrome</i>	90 6302 0061	9,00	-	-	-	-	-
Kit fissaggio Fixing kit	Kit di fissaggio per lavabo sospeso (n°2 kit obbligatori). <i>Fixing kit for wall-hung washbasin (n°2 kits obligatory).</i>		90 5609 0000	8,00	0,2	-	-	-	-

Premium 100x47



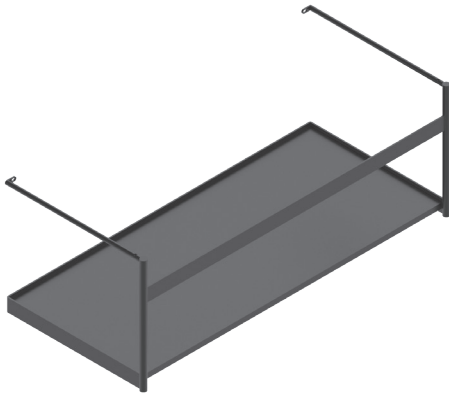
Plus e caratteristiche Plus and features



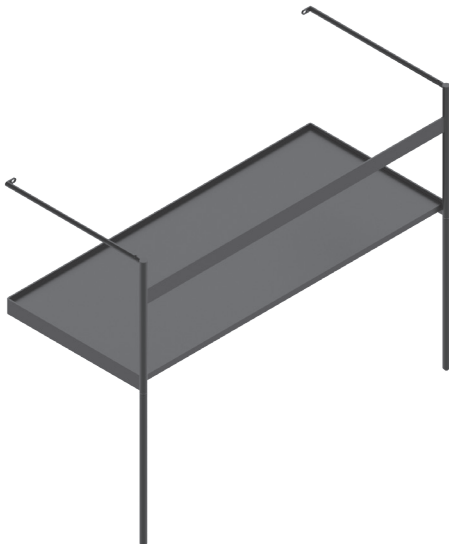
Cataglaze+

Componente <i>Component</i>	Descrizione <i>Description</i>	Colori e finiture <i>Colours and finishes</i>	Codice <i>Code</i>	Euro	Kg	Pack			
						A	B	C	D
Lavabo Washbasin cm 100x47	Lavabo con 1 foro, predisposto per 3 fori rubinetteria, con troppopieno. Installazione sospeso, ad appoggio, su mobile o struttura in metallo. <i>Washbasin one taphole prearranged for three tapholes with overflow. Wall-hung, countertop, on furniture or on metal frame installation.</i>	Bianco lucido / <i>glossy</i>	02 2101 1001	680,00	29	12	20	12	8
	Lavabo senza foro, predisposto per 3 fori rubinetteria, con troppopieno. Installazione sospeso, ad appoggio, su mobile o struttura in metallo. <i>Washbasin without taphole, prearranged for 3 tapholes, with overflow. Wall-hung, countertop, on furniture or on metal frame installation.</i>	Bianco lucido / <i>glossy</i>	02 2101 0001	680,00	29	12	20	12	8
Portasciuga- mani Towel rail	Portasciugamani in alluminio cromato. <i>Towel rail in chromed aluminum.</i>	Alluminio cromato <i>Chromed aluminium</i>	01 6100 0061	180,00	0,7	-	-	-	-
Piletta Drain 1"1/4	Piletta con movimento a scatto in ceramica per lavabi con troppopieno. <i>Ceramic pop-up drain for washbasins with overflow.</i>	Bianco lucido / <i>glossy</i>	90 5030 0001	83,00	0,4	-	-	-	-
Sifone Siphon 1"1/4	Sifone in ottone cromato. <i>Siphon in chrome plated brass.</i>	Ottone cromato <i>Chrome plated brass</i>	90 5402 0061	150,00	1	-	-	-	-
Borchia troppopieno Overflow ring	Borchia troppopieno. <i>Overflow ring.</i>	Cromo / <i>Chrome</i>	90 6302 0061	9,00	-	-	-	-	-
Kit fissaggio Fixing kit	Kit di fissaggio per lavabo sospeso (n°2 kit obbligatori). <i>Fixing kit for wall-hung washbasin (n°2 kits obligatory).</i>		90 5609 0000	8,00	0,2	-	-	-	-

Componente Component	Descrizione Description	Colori e finiture Colours and finishes	Codice Code	Euro	Kg	Pack			
						A	B	C	D
Struttura Frame	Struttura sospesa in metallo nero satinato completa di ripiano. <i>Wall-hung metal frame in satin black with shelf included.</i>	Nero satinato / <i>satin</i>	02 5810 0022	620,00	11	8	10	8	4



	Coppia di gambe da aggiungere alla struttura per versione a terra. <i>Pair of legs to be added to metal frame for floor-standing version.</i>	Nero satinato / <i>satin</i>	02 5801 0022	110,00	1,7	-	-	-	-
--	--	------------------------------	--------------	---------------	-----	---	---	---	---



Premium 80x47



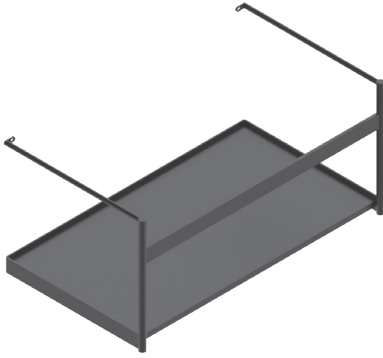
Plus e caratteristiche Plus and features



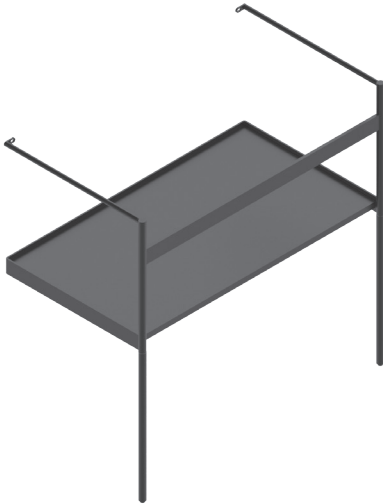
Cataglaze+

Componente Component	Descrizione Description	Colori e finiture Colours and finishes	Codice Code	Euro	Kg	Pack			
						A	B	C	D
Lavabo Washbasin cm 80x47	Lavabo con 1 foro, predisposto per 3 fori rubinetteria, con troppopieno. Installazione sospeso, ad appoggio, su mobile o struttura in metallo. <i>Washbasin one taphole prearranged for three tapholes with overflow. Wall-hung, countertop, on furniture or on metal frame installation.</i>	Bianco lucido / glossy	02 2084 1001	540,00	24	12	18	20	12
	Lavabo senza foro, predisposto per 3 fori rubinetteria, con troppopieno. Installazione sospeso, ad appoggio, su mobile o struttura in metallo. <i>Washbasin without taphole, prearranged for 3 tapholes, with overflow. Wall-hung, countertop, on furniture or on metal frame installation.</i>	Bianco lucido / glossy	02 2084 0001	540,00	24	12	18	20	12
Portasciuga- mani Towel rail	Portasciugamani in alluminio cromato. <i>Towel rail in chromed aluminum.</i>	Alluminio cromato Chromed aluminium	01 6075 0061	165,00	0,6	-	-	-	-
Piletta Drain 1"1/4	Piletta con movimento a scatto in ceramica per lavabi con troppopieno. <i>Ceramic pop-up drain for washbasins with overflow.</i>	Bianco lucido / glossy	90 5030 0001	83,00	0,4	-	-	-	-
Sifone Siphon 1"1/4	Sifone in ottone cromato. <i>Siphon in chrome plated brass.</i>	Ottone cromato Chrome plated brass	90 5402 0061	150,00	1	-	-	-	-
Borchia troppopieno Overflow ring	Borchia troppopieno. <i>Overflow ring.</i>	Cromo / Chrome	90 6302 0061	9,00	-	-	-	-	-
Kit fissaggio Fixing kit	Kit di fissaggio per lavabo sospeso (n°2 kit obbligatori). <i>Fixing kit for wall-hung washbasin (n°2 kits obligatory).</i>		90 5609 0000	8,00	0,2	-	-	-	-

Componente Component	Descrizione Description	Colori e finiture Colours and finishes	Codice Code	Euro	Kg	Pack			
						A	B	C	D
Struttura Frame	Struttura sospesa in metallo nero satinato completa di ripiano. <i>Wall-hung metal frame in satin black with shelf included.</i>	Nero satinato / <i>sat</i> n	02 5880 0022	570,00	10	8	10	10	6



	Coppia di gambe da aggiungere alla struttura per versione a terra. <i>Pair of legs to be added to metal frame for floor-standing version.</i>	Nero satinato / <i>sat</i> n	02 5801 0022	110,00	1,7	-	-	-	-
--	--	------------------------------	--------------	---------------	-----	---	---	---	---



Premium 80x47



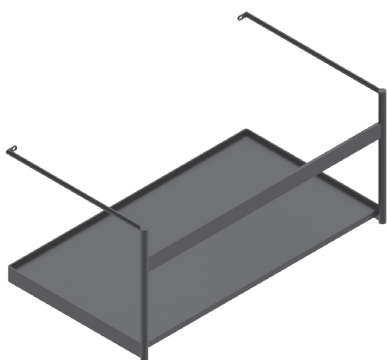
Plus e caratteristiche Plus and features



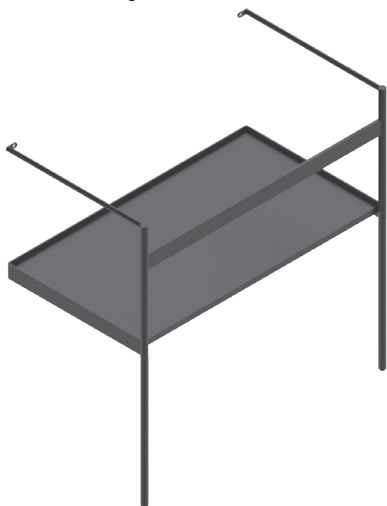
Cataglaze+

Componente Component	Descrizione Description	Colori e finiture Colours and finishes	Codice Code	Euro	Kg	Pack			
						A	B	C	D
Lavabo Washbasin cm 80x47	Lavabo con 1 foro, predisposto per 3 fori rubinetteria, con troppopieno. Installazione sospeso, ad appoggio, su mobile o struttura in metallo. <i>Washbasin one taphole prearranged for three tapholes with overflow. Wall-hung, countertop, on furniture or on metal frame installation.</i>	Bianco lucido / glossy	02 2083 1001	540,00	24	12	18	20	12
	Lavabo senza foro, predisposto per 3 fori rubinetteria, con troppopieno. Installazione sospeso, ad appoggio, su mobile o struttura in metallo. <i>Washbasin without taphole, prearranged for 3 tapholes, with overflow. Wall-hung, countertop, on furniture or on metal frame installation.</i>	Bianco lucido / glossy	02 2083 0001	540,00	24	12	18	20	12
Portasciuga- mani Towel rail	Portasciugamani in alluminio cromato. <i>Towel rail in chromed aluminum.</i>	Alluminio cromato <i>Chromed aluminium</i>	01 6075 0061	165,00	0,6	-	-	-	-
Piletta Drain 1"1/4	Piletta con movimento a scatto in ceramica per lavabi con troppopieno. <i>Ceramic pop-up drain for washbasins with overflow.</i>	Bianco lucido / glossy	90 5030 0001	83,00	0,4	-	-	-	-
Sifone Siphon 1"1/4	Sifone in ottone cromato. <i>Siphon in chrome plated brass.</i>	Ottone cromato <i>Chrome plated brass</i>	90 5402 0061	150,00	1	-	-	-	-
Borchia troppopieno Overflow ring	Borchia troppopieno. <i>Overflow ring.</i>	Cromo / Chrome	90 6302 0061	9,00	-	-	-	-	-
Kit fissaggio Fixing kit	Kit di fissaggio per lavabo sospeso (n°2 kit obbligatori). <i>Fixing kit for wall-hung washbasin (n°2 kits obligatory).</i>		90 5609 0000	8,00	0,2	-	-	-	-

Componente Component	Descrizione Description	Colori e finiture Colours and finishes	Codice Code	Euro	Kg	Pack			
						A	B	C	D
Struttura Frame	Struttura sospesa in metallo nero satinato completa di ripiano. <i>Wall-hung metal frame in satin black with shelf included.</i>	Nero satinato / <i>sat</i>	02 5880 0022	570,00	10	8	10	10	6



	Coppia di gambe da aggiungere alla struttura per versione a terra. <i>Pair of legs to be added to metal frame for floor-standing version.</i>	Nero satinato / <i>sat</i>	02 5801 0022	110,00	1,7	-	-	-	-
--	--	----------------------------	--------------	---------------	-----	---	---	---	---



Premium 120x47



Plus e caratteristiche Plus and features



Cataglaze+

Componente Component	Descrizione Description	Colori e finiture Colours and finishes	Codice Code	Euro	Kg	Pack			
						A	B	C	D
Lavabo Washbasin cm 120x47	Lavabo con 1 foro, predisposto per 3 fori rubinetteria, con troppopieno. Installazione sospeso, ad appoggio o su mobile. <i>Washbasin with 1 taphole, prearranged for 3 tapholes, with overflow. Wall-hung, countertop or on furniture installation.</i>	Bianco lucido / glossy	02 2120 1001	700,00	33	10	20	12	8
		Bianco satinato / satin	02 2120 1021	1.050,00					
		Nero satinato / satin	02 2120 1022	1.050,00					
	Lavabo con 2 fori rubinetteria laterali, con troppopieno. Installazione sospeso, ad appoggio o su mobile. <i>Washbasin with 2 lateral tapholes, with overflow. Wall-hung, countertop or on furniture installation.</i>	Bianco lucido / glossy	02 2120 2001	700,00	33	10	20	12	8
		Bianco satinato / satin	02 2120 2021	1.050,00					
		Nero satinato / satin	02 2120 2022	1.050,00					
	Lavabo senza foro, predisposto per 5 fori rubinetteria, con troppopieno. Installazione sospeso, ad appoggio o su mobile. <i>Washbasin without taphole, prearranged for 5 tapholes, with overflow. Wall-hung, countertop or on furniture installation.</i>	Bianco lucido / glossy	02 2120 0001	700,00	33	10	20	12	8
		Bianco satinato / satin	02 2120 0021	1.050,00					
		Nero satinato / satin	02 2120 0022	1.050,00					
Portasciugamani Towel rail	Portasciugamani in alluminio cromato. <i>Towel rail in chromed aluminum.</i>	Alluminio cromato <i>Chromed aluminium</i>	02 6120 0061	200,00	0,8	-	-	-	-
Piletta Drain 1"1/4	Piletta con movimento a scatto in ceramica per lavabi con troppopieno. <i>Ceramic pop-up drain for washbasins with overflow.</i>	Bianco lucido / glossy	90 5030 0001	83,00	0,4	-	-	-	-
		Bianco satinato / satin	90 5030 0021	83,00					
		Nero satinato / satin	90 5030 0022	83,00					
Sifone Siphon 1"1/4	Sifone in ottone cromato. <i>Siphon in chrome plated brass.</i>	Ottone cromato <i>Chrome plated brass</i>	90 5402 0061	150,00	1	-	-	-	-
Borchia troppopieno Overflow ring	Borchia troppopieno. <i>Overflow ring.</i>	Cromo / Chrome	90 6302 0061	9,00	-	-	-	-	-
		Bianco satinato / satin	90 6302 0021	10,00					
		Nero satinato / satin	90 6302 0022	10,00					
Kit fissaggio Fixing kit	Kit di fissaggio per lavabo sospeso (n°2 kit obbligatori). <i>Fixing kit for wall-hung washbasin (n°2 kits obligatory).</i>		90 5609 0000	8,00	0,2	-	-	-	-

Premium 100x47



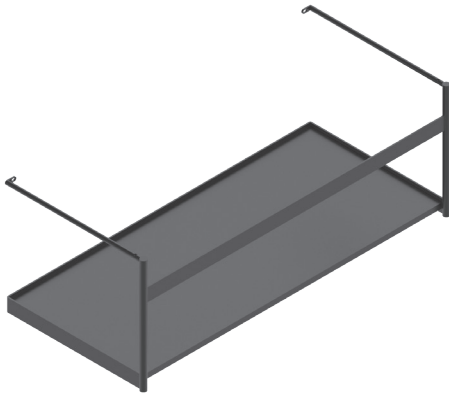
Plus e caratteristiche Plus and features



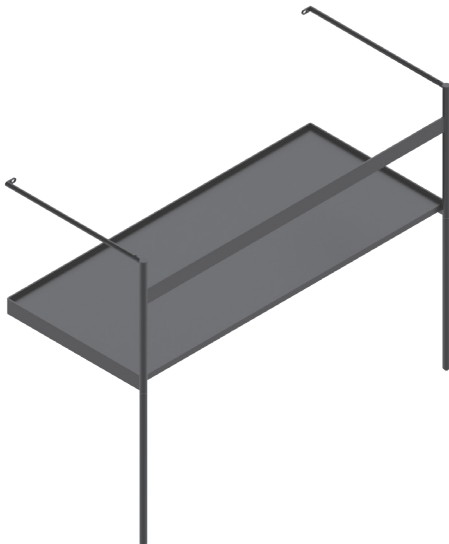
Cataglaze+

Componente Component	Descrizione Description	Colori e finiture Colours and finishes	Codice Code	Euro	Kg	Pack			
						A	B	C	D
Lavabo Washbasin cm 100x47	Lavabo con 1 foro, predisposto per 3 fori rubinetteria, con troppopieno. Installazione sospeso, ad appoggio, su mobile o struttura in metallo. <i>Washbasin one taphole prearranged for three tapholes with overflow. Wall-hung, countertop, on furniture or on metal frame installation.</i>	Bianco lucido / <i>glossy</i>	02 2100 1001	620,00	26	12	20	12	8
		Bianco satinato / <i>satin</i>	02 2100 1021	930,00					
		Nero satinato / <i>satin</i>	02 2100 1022	930,00					
	Lavabo con 2 fori rubinetteria laterali, con troppopieno. Installazione sospeso, ad appoggio su mobile o struttura in metallo. <i>Washbasin with 2 lateral tapholes, with overflow. Wall-hung, countertop, on furniture or on metal frame installation.</i>	Bianco lucido / <i>glossy</i>	02 2100 2001	620,00	26	12	20	12	8
		Bianco satinato / <i>satin</i>	02 2100 2021	930,00					
		Nero satinato / <i>satin</i>	02 2100 2022	930,00					
	Lavabo senza foro, predisposto per 5 fori rubinetteria, con troppopieno. Installazione sospeso, ad appoggio, su mobile o struttura in metallo. <i>Washbasin without taphole, prearranged for 5 tapholes, with overflow. Wall-hung, countertop, on furniture or on metal frame installation.</i>	Bianco lucido / <i>glossy</i>	02 2100 0001	620,00	26	12	20	12	8
		Bianco satinato / <i>satin</i>	02 2100 0021	930,00					
		Nero satinato / <i>satin</i>	02 2100 0022	930,00					
Portasciuga- mani Towel rail	Portasciugamani in alluminio cromato. <i>Towel rail in chromed aluminum.</i>	Alluminio cromato <i>Chromed aluminium</i>	016100 0061	180,00	0,7	-	-	-	-
Piletta Drain 1"1/4	Piletta con movimento a scatto in ceramica per lavabi con troppopieno. <i>Ceramic pop-up drain for washbasins with overflow.</i>	Bianco lucido / <i>glossy</i>	90 5030 0001	83,00	0,4	-	-	-	-
		Bianco satinato / <i>satin</i>	90 5030 0021	83,00					
		Nero satinato / <i>satin</i>	90 5030 0022	83,00					
Sifone Siphon 1"1/4	Sifone in ottone cromato. <i>Siphon in chrome plated brass.</i>	Ottone cromato <i>Chrome plated brass</i>	90 5402 0061	150,00	1	-	-	-	-
Borchia troppopieno Overflow ring	Borchia troppopieno. <i>Overflow ring.</i>	Cromo / <i>Chrome</i>	90 6302 0061	9,00	-	-	-	-	-
		Bianco satinato / <i>satin</i>	90 6302 0021	10,00					
		Nero satinato / <i>satin</i>	90 6302 0022	10,00					
Kit fissaggio Fixing kit	Kit di fissaggio per lavabo sospeso (n°2 kit obbligatori). <i>Fixing kit for wall-hung washbasin (n°2 kits obligatory).</i>		90 5609 0000	8,00	0,2	-	-	-	-

Componente Component	Descrizione Description	Colori e finiture Colours and finishes	Codice Code	Euro	Kg	Pack			
						A	B	C	D
Struttura Frame	Struttura sospesa in metallo nero satinato completa di ripiano. <i>Wall-hung metal frame in satin black with shelf included.</i>	Nero satinato / <i>satin</i>	02 5810 0022	620,00	11	8	10	8	4



	Coppia di gambe da aggiungere alla struttura per versione a terra. <i>Pair of legs to be added to metal frame for floor-standing version.</i>	Nero satinato / <i>satin</i>	02 5801 0022	110,00	1,7	-	-	-	-
--	--	------------------------------	--------------	---------------	-----	---	---	---	---



Premium 80x47



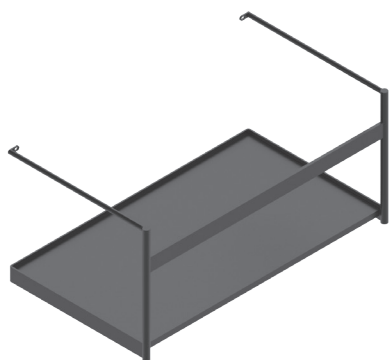
Plus e caratteristiche Plus and features



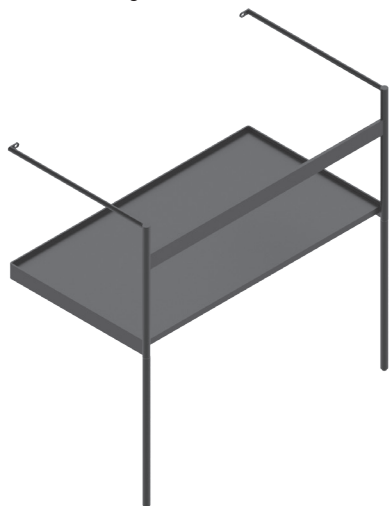
Cataglaze+

Componente Component	Descrizione Description	Colori e finiture Colours and finishes	Codice Code	Euro	Kg	Pack			
						A	B	C	D
Lavabo Washbasin cm 80x47	Lavabo con 1 foro, predisposto per 3 fori rubinetteria, con troppopieno. Installazione sospeso, ad appoggio, su mobile o struttura in metallo. <i>Washbasin one taphole prearranged for three tapholes with overflow. Wall-hung, countertop, on furniture or on metal frame installation.</i>	Bianco lucido / <i>glossy</i>	02 2080 1001	500,00	22	12	20	18	12
		Bianco satinato / <i>satin</i>	02 2080 1021	750,00					
		Nero satinato / <i>satin</i>	02 2080 1022	750,00					
	Lavabo senza foro, predisposto per 3 fori rubinetteria, con troppopieno. Installazione sospeso, ad appoggio, su mobile o struttura in metallo. <i>Washbasin without taphole, prearranged for 3 tapholes, with overflow. Wall-hung, countertop, on furniture or on metal frame installation.</i>	Bianco lucido / <i>glossy</i>	02 2080 0001	500,00	22	12	20	18	12
		Bianco satinato / <i>satin</i>	02 2080 0021	750,00					
		Nero satinato / <i>satin</i>	02 2080 0022	750,00					
Portasciuga- mani Towel rail	Portasciugamani in alluminio cromato. <i>Towel rail in chromed aluminium.</i>	Alluminio cromato <i>Chromed aluminium</i>	01 6075 0061	165,00	0,6	-	-	-	-
Piletta Drain 1"1/4	Piletta con movimento a scatto in ceramica per lavabi con troppopieno. <i>Ceramic pop-up drain for washbasins with overflow.</i>	Bianco lucido / <i>glossy</i>	90 5030 0001	83,00	0,4	-	-	-	-
		Bianco satinato / <i>satin</i>	90 5030 0021	83,00					
		Nero satinato / <i>satin</i>	90 5030 0022	83,00					
Sifone Siphon 1"1/4	Sifone in ottone cromato. <i>Siphon in chrome plated brass.</i>	Ottone cromato <i>Chrome plated brass</i>	90 5402 0061	150,00	1	-	-	-	-
Borchia troppopieno Overflow ring	Borchia troppopieno. <i>Overflow ring.</i>	Cromo / <i>Chrome</i>	90 6302 0061	9,00	-	-	-	-	-
		Bianco satinato / <i>satin</i>	90 6302 0021	10,00					
		Nero satinato / <i>satin</i>	90 6302 0022	10,00					
Kit fissaggio Fixing kit	Kit fissaggio per lavabo sospeso (n°1 kit obbligatorio). <i>Fixing kit for wall-hung washbasin (n°1 kit obligatory).</i>		90 5609 0000	8,00	0,2	-	-	-	-

Componente Component	Descrizione Description	Colori e finiture Colours and finishes	Codice Code	Euro	Kg	Pack			
						A	B	C	D
Struttura Frame	Struttura sospesa in metallo nero satinato completa di ripiano. <i>Wall-hung metal frame in satin black with shelf included.</i>	Nero satinato / <i>sat</i> n	02 5880 0022	570,00	10	8	10	10	6



	Coppia di gambe da aggiungere alla struttura per versione a terra. <i>Pair of legs to be added to metal frame for floor-standing version.</i>	Nero satinato / <i>sat</i> n	02 5801 0022	110,00	1,7	-	-	-	-
--	--	------------------------------	--------------	---------------	-----	---	---	---	---



Premium 60x47



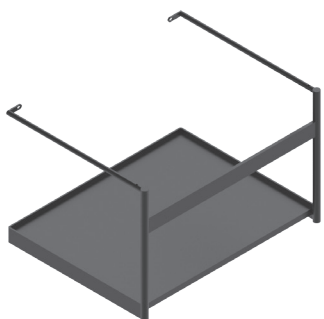
Plus e caratteristiche Plus and features



Cataglaze+

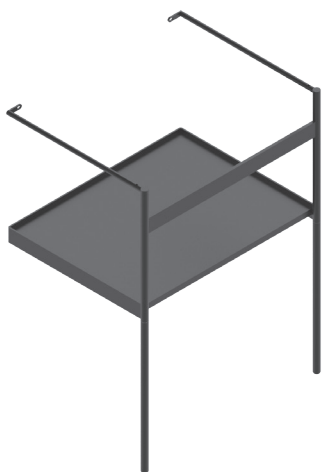
Componente Component	Descrizione Description	Colori e finiture Colours and finishes	Codice Code	Euro	Kg	Pack			
						A	B	C	D
Lavabo Washbasin cm 60x47	Lavabo con 1 foro, predisposto per 3 fori rubinetteria, con troppopieno. Installazione sospeso, ad appoggio, su mobile o struttura in metallo. <i>Washbasin one taphole prearranged for three tapholes with overflow. Wall-hung, countertop, on furniture or on metal frame installation.</i>	Bianco lucido / <i>glossy</i>	02 2060 1001	310,00	17	20	32	24	16
		Bianco satinato / <i>satin</i>	02 2060 1021	465,00					
		Nero satinato / <i>satin</i>	02 2060 1022	465,00					
	Lavabo senza foro, predisposto per 3 fori rubinetteria, con troppopieno. Installazione sospeso, ad appoggio, su mobile o struttura in metallo. <i>Washbasin without taphole, prearranged for 3 tapholes, with overflow. Wall-hung, countertop, on furniture or on metal frame installation.</i>	Bianco lucido / <i>glossy</i>	02 2060 0001	310,00	17	20	32	24	16
		Bianco satinato / <i>satin</i>	02 2060 0021	465,00					
		Nero satinato / <i>satin</i>	02 2060 0022	465,00					
Portasciuga- mani Towel rail	Portasciugamani in alluminio cromato. <i>Towel rail in chromed aluminum.</i>	Alluminio cromato <i>Chromed aluminium</i>	01 6060 0061	145,00	0,5	-	-	-	-
Piletta Drain 1"1/4	Piletta con movimento a scatto in ceramica per lavabi con troppopieno. <i>Ceramic pop-up drain for washbasins with overflow.</i>	Bianco lucido / <i>glossy</i>	90 5030 0001	83,00	0,4	-	-	-	-
		Bianco satinato / <i>satin</i>	90 5030 0021	83,00					
		Nero satinato / <i>satin</i>	90 5030 0022	83,00					
Sifone Siphon 1"1/4	Sifone in ottone cromato. <i>Siphon in chrome plated brass.</i>	Ottone cromato <i>Chrome plated brass</i>	90 5402 0061	150,00	1	-	-	-	-
Borchia troppopieno Overflow ring	Borchia troppopieno. <i>Overflow ring.</i>	Cromo / <i>Chrome</i>	90 6302 0061	9,00	-	-	-	-	-
		Bianco satinato / <i>satin</i>	90 6302 0021	10,00					
		Nero satinato / <i>satin</i>	90 6302 0022	10,00					
Kit fissaggio Fixing kit	Kit fissaggio per lavabo sospeso (n°1 kit obbligatorio). <i>Fixing kit for wall-hung washbasin (n°1 kit obligatory).</i>		90 5609 0000	8,00	0,2	-	-	-	-

Componente Component	Descrizione Description	Colori e finiture Colours and finishes	Codice Code	Euro	Kg	Pack			
						A	B	C	D
Struttura Frame	Struttura sospesa in metallo nero satinato completa di ripiano. <i>Wall-hung metal frame in satin black with shelf included.</i>	Nero satinato / <i>sat</i>	02 5860 0022	520,00	8	16	20	12	8



Coppia di gambe da aggiungere alla struttura per versione a terra.
Pair of legs to be added to metal frame for floor-standing version.

Nero satinato / <i>sat</i>	02 5801 0022	110,00	1,7	-	-	-	-
----------------------------	--------------	---------------	-----	---	---	---	---



Premium 50x47



Plus e caratteristiche Plus and features



Cataglaze+

Componente Component	Descrizione Description	Colori e finiture Colours and finishes	Codice Code	Euro	Kg	Pack			
						A	B	C	D
Lavabo Washbasin cm 50x47	Lavabo con 1 foro, predisposto per 3 fori rubinetteria, con troppopieno. Installazione sospeso, ad appoggio o su mobile. <i>Washbasin with 1 taphole, prearranged for 3 tapholes, with overflow. Wall-hung, countertop, on furniture installation.</i>	Bianco lucido / <i>glossy</i>	02 2050 1001	290,00	15	24	44	24	16
		Bianco satinato / <i>satin</i>	02 2050 1021	405,00					
		Nero satinato / <i>satin</i>	02 2050 1022	405,00					
	Lavabo senza foro, predisposto per 3 fori rubinetteria, con troppopieno. Installazione sospeso, ad appoggio o su mobile. <i>Washbasin without taphole, prearranged for 3 tapholes, with overflow. Wall-hung, countertop, on furniture installation.</i>	Bianco lucido / <i>glossy</i>	02 2050 0001	290,00	15	24	44	24	16
		Bianco satinato / <i>satin</i>	02 2050 0021	405,00					
		Nero satinato / <i>satin</i>	02 2050 0022	405,00					
Portasciuga- mani Towel rail	Portasciugamani in alluminio cromato. <i>Towel rail in chromed aluminium.</i>	Alluminio cromato <i>Chromed aluminium</i>	01 6050 0061	145,00	0,5	-	-	-	-
Piletta Drain 1"1/4	Piletta con movimento a scatto in ceramica per lavabi con troppopieno. <i>Ceramic pop-up drain for washbasins with overflow.</i>	Bianco lucido / <i>glossy</i>	90 5030 0001	83,00	0,4	-	-	-	-
		Bianco satinato / <i>satin</i>	90 5030 0021	83,00					
		Nero satinato / <i>satin</i>	90 5030 0022	83,00					
Sifone Siphon 1"1/4	Sifone in ottone cromato. <i>Siphon in chrome plated brass.</i>	Ottone cromato <i>Chrome plated brass</i>	90 5402 0061	150,00	1	-	-	-	-
Borchia troppopieno Overflow ring	Borchia troppopieno. <i>Overflow ring.</i>	Cromo / <i>Chrome</i>	90 6302 0061	9,00	-	-	-	-	-
		Bianco satinato / <i>satin</i>	90 6302 0021	10,00					
		Nero satinato / <i>satin</i>	90 6302 0022	10,00					
Kit fissaggio Fixing kit	Kit fissaggio per lavabo sospeso (n°1 kit obbligatorio). <i>Fixing kit for wall-hung washbasin (n°1 kit obligatory).</i>		90 5609 0000	8,00	0,2	-	-	-	-

Premium
65x35



Plus e caratteristiche
Plus and features



Cataglaze+

Componente Component	Descrizione Description	Colori e finiture Colours and finishes	Codice Code	Euro	Kg	Pack			
						A	B	C	D
Lavabo Washbasin cm 65x35	Lavabo con 1 foro, predisposto per 3 fori rubinetteria, senza troppopieno. Installazione sospeso o appoggio. <i>Washbasin with 1 taphole, prearranged for 3 tapholes, without overflow. Wall-hung or countertop installation.</i>	Bianco lucido / <i>glossy</i>	02 2065 1001	380,00	15	30	50	40	20
	Lavabo senza foro, predisposto per 3 fori rubinetteria, senza troppopieno. Installazione sospeso o appoggio. <i>Washbasin without taphole, prearranged for 3 tapholes, without overflow. Wall-hung or countertop installation.</i>	Bianco lucido / <i>glossy</i>	02 2065 0001	380,00	15	30	50	40	20
Portasciuga- mani Towel rail	Portasciugamani in alluminio cromato. <i>Towel rail in chromed aluminum.</i>	Alluminio cromato <i>Chromed aluminium</i>	02 6065 0061	155,00	0,5	-	-	-	-
Piletta Drain 1"1/4	Piletta fissa in ceramica per lavabi senza troppopieno. <i>Ceramic drain for washbasins without overflow.</i>	Bianco lucido / <i>glossy</i>	90 5050 0001	67,00	0,4	-	-	-	-
Sifone Siphon 1"1/4	Sifone in ottone cromato. <i>Siphon in chrome plated brass.</i>	Ottone cromato <i>Chrome plated brass</i>	90 5402 0061	150,00	1	-	-	-	-
Kit fissaggio Fixing kit	Kit fissaggio per lavabo sospeso (n°1 kit obbligatorio). <i>Fixing kit for wall-hung washbasin (n°1 kit obligatory).</i>		90 5609 0000	8,00	0,2	-	-	-	-

Premium
55x35

Plus e caratteristiche
Plus and features



Cataglaze+



Componente Component	Descrizione Description	Colori e finiture Colours and finishes	Codice Code	Euro	Kg	Pack			
						A	B	C	D
Lavabo Washbasin cm 55x35	Lavabo con 1 foro, predisposto per 3 fori rubinetteria, senza troppopieno. Installazione sospeso o appoggio. <i>Washbasin with 1 taphole, prearranged for 3 tapholes, without overflow. Wall-hung or countertop installation.</i>	Bianco lucido / glossy	02 2055 1001	330,00	13	33	55	45	27
	Lavabo senza foro, predisposto per 3 fori rubinetteria, senza troppopieno. Installazione sospeso o appoggio. <i>Washbasin without taphole, prearranged for 3 tapholes, without overflow. Wall-hung or countertop installation.</i>	Bianco lucido / glossy	02 2055 0001	330,00	13	33	55	45	27
Portasciuga- mani Towel rail	Portasciugamani in alluminio cromato. <i>Towel rail in chromed aluminium.</i>	Alluminio cromato <i>Chromed aluminium</i>	01 6055 0061	150,00	0,5	-	-	-	-
Piletta Drain 1"1/4	Piletta fissa in ceramica per lavabi senza troppopieno. <i>Ceramic drain for washbasins without overflow.</i>	Bianco lucido / glossy	90 5050 0001	67,00	0,4	-	-	-	-
Sifone Siphon 1"1/4	Sifone in ottone cromato. <i>Siphon in chrome plated brass.</i>	Ottone cromato <i>Chrome plated brass</i>	90 5402 0061	150,00	1	-	-	-	-
Kit fissaggio Fixing kit	Kit fissaggio per lavabo sospeso (n°1 kit obbligatorio). <i>Fixing kit for wall-hung washbasin (n°1 kit obligatory).</i>		90 5609 0000	8,00	0,2	-	-	-	-

Premium 45x35



Plus e caratteristiche Plus and features



Cataglaze+

Componente Component	Descrizione Description	Colori e finiture Colours and finishes	Codice Code	Euro	Kg	Pack			
						A	B	C	D
Lavabo Washbasin cm 45x35	Lavabo con 1 foro rubinetteria, senza troppopieno. Installazione sospeso o appoggio. <i>Washbasin with 1 taphole, without overflow. Wall-hung or countertop installation.</i>	Bianco lucido / glossy	02 2045 1001	260,00	11	20	50	45	27
	Lavabo senza foro, predisposto per 1 foro rubinetteria, senza troppopieno. Installazione sospeso o appoggio. <i>Washbasin without taphole, prearranged for 1 tapholes, without overflow. Wall-hung or countertop installation.</i>	Bianco lucido / glossy	02 2045 0001	260,00	11	20	50	45	27
Portasciuga- mani Towel rail	Portasciugamani in alluminio cromato. <i>Towel rail in chromed aluminum.</i>	Alluminio cromato <i>Chromed aluminium</i>	02 6045 0061	135,00	0,5	-	-	-	-
Piletta Drain 1"1/4	Piletta fissa in ceramica per lavabi senza troppopieno. <i>Ceramic drain for washbasins without overflow.</i>	Bianco lucido / glossy	90 5050 0001	67,00	0,4	-	-	-	-
Sifone Siphon 1"1/4	Sifone in ottone cromato. <i>Siphon in chrome plated brass.</i>	Ottone cromato <i>Chrome plated brass</i>	90 5402 0061	150,00	1	-	-	-	-
Kit fissaggio Fixing kit	Kit fissaggio per lavabo sospeso (n°1 kit obbligatorio). <i>Fixing kit for wall-hung washbasin (n°1 kit obligatory).</i>		90 5609 0000	8,00	0,2	-	-	-	-

Premium 40x32

Plus e caratteristiche Plus and features



Cataglaze+



Componente Component	Descrizione Description	Colori e finiture Colours and finishes	Codice Code	Euro	Kg	Pack			
						A	B	C	D
Lavabo Washbasin cm 40x32	Lavabo con 1 foro rubinetteria, senza troppopieno. Installazione sospeso o appoggio. <i>Washbasin with 1 taphole, without overflow. Wall-hung or countertop installation.</i>	Bianco lucido / <i>glossy</i>	02 2042 1001	180,00	9	64	112	60	40
		Bianco satinato / <i>satin</i>	02 2042 1021	255,00					
		Nero satinato / <i>satin</i>	02 2042 1022	255,00					
	Lavabo senza foro, predisposto per 1 foro rubinetteria, senza troppopieno. Installazione sospeso o appoggio. <i>Washbasin without taphole, prearranged for 1 tapholes, without overflow. Wall-hung or countertop installation.</i>	Bianco lucido / <i>glossy</i>	02 2042 0001	180,00	9	64	112	60	40
		Bianco satinato / <i>satin</i>	02 2042 0021	255,00					
		Nero satinato / <i>satin</i>	02 2042 0022	255,00					
Portasciuga- mani Towel rail	Portasciugamani in alluminio cromato. <i>Towel rail in chromed aluminium.</i>	Alluminio cromato <i>Chromed aluminium</i>	02 6040 0061	115,00	0,4	-	-	-	-
Piletta Drain 1"1/4	Piletta fissa in ceramica per lavabi senza troppopieno. <i>Ceramic drain for washbasins without overflow.</i>	Bianco lucido / <i>glossy</i>	90 5050 0001	67,00	0,4	-	-	-	-
		Bianco satinato / <i>satin</i>	90 5050 0021	67,00					
		Nero satinato / <i>satin</i>	90 5050 0022	67,00					
Sifone Siphon 1"1/4	Sifone in ottone cromato. <i>Siphon in chrome plated brass.</i>	Ottone cromato <i>Chrome plated brass</i>	90 5402 0061	150,00	1	-	-	-	-
Kit fissaggio Fixing kit	Kit fissaggio per lavabo sospeso (n°1 kit obbligatorio). <i>Fixing kit for wall-hung washbasin (n°1 kit obligatory).</i>		90 5609 0000	8,00	0,2	-	-	-	-

Premium 50x25

Plus e caratteristiche Plus and features



Cataglaze+



Componente Component	Descrizione Description	Colori e finiture Colours and finishes	Codice Code	Euro	Kg	Pack										
						A	B	C	D							
Lavabo Washbasin cm 50x25	Lavabo con 1 foro rubinetteria, senza troppopieno. Installazione sospeso sui due lati lunghi, ad appoggio o su mobile. <i>Washbasin with 1 taphole, without overflow. Wall-hung installation on both long sides, countertop or on furniture.</i>	Bianco lucido / <i>glossy</i>	02 2052 1001	220,00	10	56	98	60	40							
		Bianco satinato / <i>satın</i>	02 2052 1021	330,00												
		Nero satinato / <i>satın</i>	02 2052 1022	330,00												
		Cemento satinato / <i>satın</i>	02 2052 1023	330,00												
	Lavabo senza foro, predisposto per 1 foro rubinetteria, senza troppopieno. Installazione sospeso sui due lati lunghi, ad appoggio o su mobile. <i>Washbasin without taphole, prearranged for 1 tapholes, without overflow. Wall-hung installation on both long sides, countertop or on furniture.</i>	Bianco lucido / <i>glossy</i>	02 2052 0001	220,00	10	56	98	60	40							
		Bianco satinato / <i>satın</i>	02 2052 0021	330,00												
		Nero satinato / <i>satın</i>	02 2052 0022	330,00												
		Cemento satinato / <i>satın</i>	02 2052 0023	330,00												
Portasciugamani Towel rail	Portasciugamani in alluminio cromato. <i>Towel rail in chromed aluminum.</i>	Alluminio cromato <i>Chromed aluminium</i>	02 6050 0061	115,00	0,4	-	-	-	-							
		Piletta Drain 1"1/4	Piletta fissa in ceramica per lavabi senza troppopieno. <i>Ceramic drain for washbasins without overflow.</i>	Bianco lucido / <i>glossy</i>						90 5050 0001	67,00	0,4	-	-	-	-
				Bianco satinato / <i>satın</i>						90 5050 0021	67,00					
				Nero satinato / <i>satın</i>						90 5050 0022	67,00					
				Cemento satinato / <i>satın</i>						90 5050 0023	67,00					
Tortora satinato / <i>satın</i>	90 5050 0032			67,00												
Sifone Siphon 1"1/4	Sifone in ottone cromato. <i>Siphon in chrome plated brass.</i>	Ottone cromato <i>Chrome plated brass</i>	90 5402 0061	150,00	1	-	-	-	-							
		Kit fissaggio Fixing kit	Kit fissaggio per lavabo sospeso (n°1 kit obbligatorio). <i>Fixing kit for wall-hung washbasin (n°1 kit obligatory).</i>							90 5610 0000	8,00	0,2	-	-	-	-

Premium 40x23

Plus e caratteristiche Plus and features



Cataglaze+



Componente Component	Descrizione Description	Colori e finiture Colours and finishes	Codice Code	Euro	Kg	Pack			
						A	B	C	D
Lavabo Washbasin cm 40x23	Lavabo con 1 foro rubinetteria, senza troppopieno. Installazione sospeso sui due lati lunghi, ad appoggio o su mobile. <i>Washbasin with 1 taphole, without overflow. Wall-hung installation on both long sides, countertop or on furniture.</i>	Bianco lucido / <i>glossy</i>	02 2041 1001	220,00	8	64	112	60	40
		Bianco satinato / <i>satın</i>	02 2041 1021	330,00					
		Nero satinato / <i>satın</i>	02 2041 1022	330,00					
		Cemento satinato / <i>satın</i>	02 2041 1023	330,00					
	Lavabo senza foro, predisposto per 1 foro rubinetteria, senza troppopieno. Installazione sospeso sui due lati lunghi, ad appoggio o su mobile. <i>Washbasin without taphole, prearranged for 1 taphole, without overflow. Wall-hung installation on both long sides, countertop or on furniture.</i>	Bianco lucido / <i>glossy</i>	02 2041 0001	220,00	8	64	112	60	40
		Bianco satinato / <i>satın</i>	02 2041 0021	330,00					
		Nero satinato / <i>satın</i>	02 2041 0022	330,00					
		Cemento satinato / <i>satın</i>	02 2041 0023	330,00					
Portasciugamani Towel rail	Portasciugamani in alluminio cromato. <i>Towel rail in chromed aluminum.</i>	Alluminio cromato <i>Chromed aluminium</i>	02 6041 0061	115,00	0,4	-	-	-	-
		Piletta Drain 1"1/4	Piletta fissa in ceramica per lavabi senza troppopieno. <i>Ceramic drain for washbasins without overflow.</i>	Bianco lucido / <i>glossy</i>	90 5050 0001	67,00	0,4	-	-
Bianco satinato / <i>satın</i>	90 5050 0021			67,00					
Nero satinato / <i>satın</i>	90 5050 0022			67,00					
Cemento satinato / <i>satın</i>	90 5050 0023			67,00					
Tortora satinato / <i>satın</i>	90 5050 0032			67,00					
Sifone Siphon 1"1/4	Sifone in ottone cromato. <i>Siphon in chrome plated brass.</i>	Ottone cromato <i>Chrome plated brass</i>	90 5402 0061	150,00	1	-	-	-	-
		Kit fissaggio Fixing kit	Kit fissaggio per lavabo sospeso (n°1 kit obbligatorio). <i>Fixing kit for wall-hung washbasin (n°1 kit obligatory).</i>	90 5610 0000	8,00	0,2	-	-	-

Premium
75x35 h13



Plus e caratteristiche
Plus and features



Cataglaze+

Componente Component	Descrizione Description	Colori e finiture Colours and finishes	Codice Code	Euro	Kg	Pack			
						A	B	C	D
Lavabo Washbasin cm 75x35 h13	Lavabo senza troppopieno. Installazione ad appoggio. <i>Washbasin without overflow. Countertop installation.</i>	Bianco lucido / <i>glossy</i>	02 2275 0001	370,00	16	14	30	24	16
Piletta Drain 1"1/4	Piletta fissa in ceramica per lavabi senza troppopieno. <i>Ceramic drain for washbasins without overflow.</i>	Bianco lucido / <i>glossy</i>	90 5050 0001	67,00	0,4	-	-	-	-
Sifone Siphon 1"1/4	Sifone in ottone cromato. <i>Siphon in chrome plated brass.</i>	Ottone cromato <i>Chrome plated brass</i>	90 5402 0061	150,00	1	-	-	-	-

Premium
60x35 h13



Plus e caratteristiche
Plus and features



Cataglaze+

Componente Component	Descrizione Description	Colori e finiture Colours and finishes	Codice Code	Euro	Kg	Pack			
						A	B	C	D
Lavabo Washbasin cm 60x35 h13	Lavabo senza troppopieno. Installazione ad appoggio. <i>Washbasin without overflow. Countertop installation.</i>	Bianco lucido / <i>glossy</i>	02 2260 0001	370,00	13	20	50	38	20
		Bianco satinato / <i>satın</i>	02 2260 0021	555,00					
		Nero satinato / <i>satın</i>	02 2260 0022	555,00					
		Cemento satinato / <i>satın</i>	02 2260 0023	555,00					
		Tortora satinato / <i>satın</i>	02 2260 0032	555,00					
Piletta Drain 1"1/4	Piletta fissa in ceramica per lavabi senza troppopieno. <i>Ceramic drain for washbasins without overflow.</i>	Bianco lucido / <i>glossy</i>	90 5050 0001	67,00	0,4	-	-	-	-
		Bianco satinato / <i>satın</i>	90 5050 0021	67,00					
		Nero satinato / <i>satın</i>	90 5050 0022	67,00					
		Cemento satinato / <i>satın</i>	90 5050 0023	67,00					
		Tortora satinato / <i>satın</i>	90 5050 0032	67,00					
Sifone Siphon 1"1/4	Sifone in ottone cromato. <i>Siphon in chrome plated brass.</i>	Ottone cromato <i>Chrome plated brass</i>	90 5402 0061	150,00	1	-	-	-	-

Premium
45×35 h13



Plus e caratteristiche
Plus and features



Cataglaze+

Premium

Componente Component	Descrizione Description	Colori e finiture Colours and finishes	Codice Code	Euro	Kg	Pack			
						A	B	C	D
Lavabo Washbasin cm 45×35 h13	Lavabo senza troppopieno. Installazione ad appoggio. <i>Washbasin without overflow. Countertop installation.</i>	Bianco lucido / <i>glossy</i>	02 2245 0001	340,00	10	20	50	40	20
		Bianco satinato / <i>satın</i>	02 2245 0021	510,00					
		Nero satinato / <i>satın</i>	02 2245 0022	510,00					
		Cemento satinato / <i>satın</i>	02 2245 0023	510,00					
		Tortora satinato / <i>satın</i>	02 2245 0032	510,00					
Piletta Drain 1"1/4	Piletta fissa in ceramica per lavabi senza troppopieno. <i>Ceramic drain for washbasins without overflow.</i>	Bianco lucido / <i>glossy</i>	90 5050 0001	67,00	0,4	-	-	-	-
		Bianco satinato / <i>satın</i>	90 5050 0021	67,00					
		Nero satinato / <i>satın</i>	90 5050 0022	67,00					
		Cemento satinato / <i>satın</i>	90 5050 0023	67,00					
		Tortora satinato / <i>satın</i>	90 5050 0032	67,00					
Sifone Siphon 1"1/4	Sifone in ottone cromato. <i>Siphon in chrome plated brass.</i>	Ottone cromato <i>Chrome plated brass</i>	90 5402 0061	150,00	1	-	-	-	-

Green

Superfici curve e bordi sottili definiscono la leggerezza di questa collezione pensata per ambienti residenziali ricercati ed originali. Un'intima relazione tra forma, materiali e funzione dove spessore e proporzione conferiscono ai prodotti una forte coerenza formale. L'esclusione del troppo pieno e la continuità del bacino, garantiscono la massima igiene. Selezionati prodotti sono disponibili nelle nuove Tonalità satinata per personalizzare l'ambiente bagno con eleganza ed originalità. La collezione prevede differenti installazioni tra le quali quella su struttura metallica nero opaco per enfatizzare la leggerezza che la contraddistingue. I sanitari riprendono le morbide linee dei lavabi e anche dal punto di vista funzionale, dispongono dei plus più avanzati sul mercato, come la smaltatura antibatterica Cataglaze+, il sistema di scarico sostenibile, silenzioso ed igienico Silentech, la chiusura rallentata del sedile con sistema Soft-close e sgancio rapido Quick Release per una pulizia ottimale.

Curved surfaces and thin edges give a light touch to this collection intended for homes that are refined and original. In the collection Green, design, material and function all come together in an intimate relationship where thickness and proportion give the products their formal coherence. With no overflow outlet, the seamless design of the basin ensures maximum hygiene. Selected products are available in the new satined Tonalità so that the bathroom environment can be personalized with elegance and originality. The collection comes in different installation options including one installed on an opaque metallic structure to emphasize the lightness that sets it apart. Sanitary ware have the same soft lines as the washbasins and in terms of function they are equipped with the most advanced features on the market, like the antibacterial Cataglaze+, the silent, hygienic and sustainable flushing system Silentech, the slow Soft-close seat closing system and the Quick Release decoupling technology for optimal cleaning.

Green

Lavabi sospesi Wall-hung Washbasins

100x47 p. 104
04 2100 1001



45x35 p. 110
04 2045 1001



Lavabi appoggio Countertop Washbasins

60x38 h12 p. 111
04 2260 0001



Lavabi incasso Built-in Washbasins

60x38 p. 115
04 2460 0001
NEW



Tonalità collection p. 282

80x47 p. 106
04 2080 1001



50x38 h12 p. 112
04 2250 0001



60x47 p. 108
04 2060 1001



60x38 h15 p. 113
04 2261 0001
NEW



Tonalità collection p. 264

Ø40 h15 p. 114
04 2340 0001
NEW



Tonalità collection p. 265

Lavabi freestanding
Freestanding Washbasins

55x38 h85
04 2855 1001

p. 116



Tonalità collection

p. 283

Wc e Bidet sospesi
Wall-hung Wc and Bidet

55x37 Wc
04 1155 0001

p. 118



Wc e Bidet terra
Floorstanding Wc and Bidet

55x37 Wc
04 1235 0001

p. 122



55x37 Bidet
04 1855 1001

p. 119



55x37 Bidet
04 1955 1001

p. 123



50x37 Wc
04 1150 0001

p. 120



50x37 Bidet
04 1850 1001

p. 121



Green
100x47



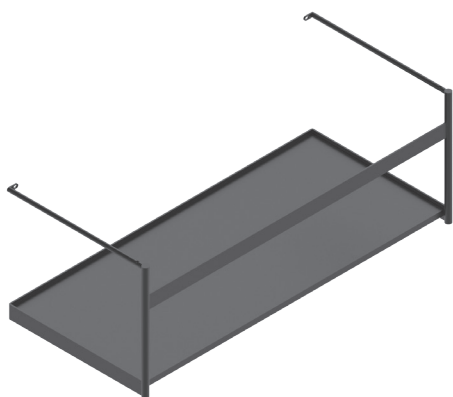
Plus e caratteristiche
Plus and features



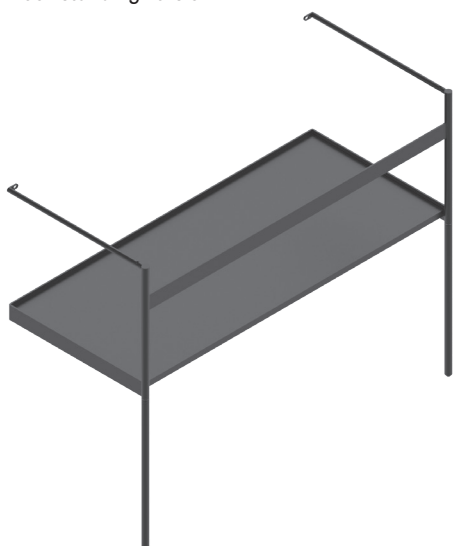
Cataglaze+

Componente Component	Descrizione Description	Colori e finiture Colours and finishes	Codice Code	Euro	Kg	Pack			
						A	B	C	D
Lavabo Washbasin cm 100x47	Lavabo con 1 foro, predisposto per 3 fori rubinetteria, senza troppopieno. Installazione sospeso, su mobile o struttura in metallo. <i>Washbasin with 1 taphole, prearranged for 3 tapholes, without overflow. Wall-hung, on furniture or on metal frame installation.</i>	Bianco lucido / glossy	04 2100 1001	560,00	25	12	19	11	8
	Lavabo con 2 fori rubinetteria laterali, senza troppopieno. Installazione sospeso, su mobile o struttura in metallo. <i>Washbasin with 2 lateral tapholes, without overflow. Wall-hung, on furniture or on metal frame installation.</i>	Bianco lucido / glossy	04 2100 2001	560,00	25	12	19	11	8
	Lavabo senza foro, predisposto per 5 fori rubinetteria, senza troppopieno. Installazione sospeso, su mobile o struttura in metallo. <i>Washbasin without taphole, prearranged for 5 tapholes, without overflow. Wall-hung, on furniture or on metal frame installation.</i>	Bianco lucido / glossy	04 2100 0001	560,00	25	12	19	11	8
Portasciugamani Towel rail	Portasciugamani in alluminio cromato. <i>Towel rail in chromed aluminum.</i>	Alluminio cromato Chromed aluminium	01 6100 0061	180,00	0,7	-	-	-	-
Piletta Drain 1"1/4	Piletta fissa in ceramica per lavabi senza troppopieno. <i>Ceramic drain for washbasins without overflow.</i>	Bianco lucido / glossy	90 5050 0001	67,00	0,4	-	-	-	-
Sifone Siphon 1"1/4	Sifone in ottone cromato. <i>Siphon in chrome plated brass.</i>	Ottone cromato Chrome plated brass	90 5402 0061	150,00	1	-	-	-	-
Kit fissaggio Fixing kit	Kit di fissaggio per lavabo sospeso (n°2 kit obbligatori). <i>Fixing kit for wall-hung washbasin (n°2 kits obligatory).</i>		90 5609 0000	8,00	0,2	-	-	-	-

Componente Component	Descrizione Description	Colori e finiture Colours and finishes	Codice Code	Euro	Kg	Pack			
						A	B	C	D
Struttura Frame	Struttura sospesa in metallo nero satinato completa di ripiano. <i>Wall-hung metal frame in satin black with shelf included.</i>	Nero satinato / <i>satin</i>	02 5810 0022	620,00	11	8	10	8	4



	Coppia di gambe da aggiungere alla struttura per versione a terra. <i>Pair of legs to be added to metal frame for floor-standing version.</i>	Nero satinato / <i>satin</i>	02 5801 0022	110,00	1,7	-	-	-	-
--	--	------------------------------	--------------	---------------	-----	---	---	---	---



Green
80x47



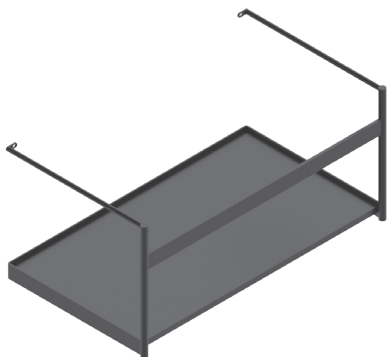
Plus e caratteristiche
Plus and features



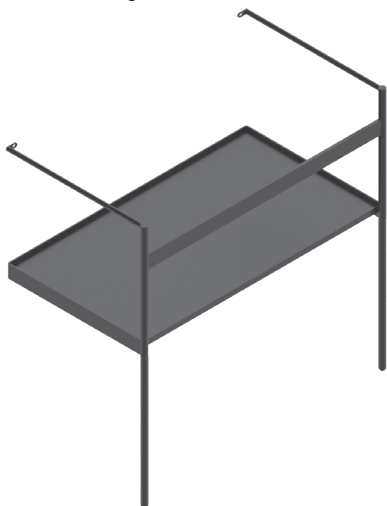
Cataglaze+

Componente Component	Descrizione Description	Colori e finiture Colours and finishes	Codice Code	Euro	Kg	Pack			
						A	B	C	D
Lavabo Washbasin cm 80x47	Lavabo con 1 foro, predisposto per 3 fori rubinetteria, senza troppopieno. Installazione sospeso, su mobile o struttura in metallo. <i>Washbasin with 1 taphole, prearranged for 3 tapholes, without overflow. Wall-hung, on furniture or on metal frame installation.</i>	Bianco lucido / glossy	04 2080 1001	450,00	19	12	24	18	12
	Lavabo senza foro, predisposto per 3 fori rubinetteria, senza troppopieno. Installazione sospeso, su mobile o struttura in metallo. <i>Washbasin without taphole, prearranged for 3 tapholes, without overflow. Wall-hung, on furniture or on metal frame installation.</i>	Bianco lucido / glossy	04 2080 0001	450,00	19	12	24	18	12
Portasciugamani Towel rail	Portasciugamani in alluminio cromato. <i>Towel rail in chromed aluminum.</i>	Alluminio cromato <i>Chromed aluminium</i>	04 6080 0061	170,00	0,6	-	-	-	-
Piletta Drain 1"1/4	Piletta fissa in ceramica per lavabi senza troppopieno. <i>Ceramic drain for washbasins without overflow.</i>	Bianco lucido / glossy	90 5050 0001	67,00	0,4	-	-	-	-
Sifone Siphon 1"1/4	Sifone in ottone cromato. <i>Siphon in chrome plated brass.</i>	Ottone cromato <i>Chrome plated brass</i>	90 5402 0061	150,00	1	-	-	-	-
Kit fissaggio Fixing kit	Kit fissaggio per lavabo sospeso (n°1 kit obbligatorio). <i>Fixing kit for wall-hung washbasin (n°1 kit obligatory).</i>		90 5609 0000	8,00	0,2	-	-	-	-

Componente Component	Descrizione Description	Colori e finiture Colours and finishes	Codice Code	Euro	Kg	Pack				Green
						A	B	C	D	
Struttura Frame	Struttura sospesa in metallo nero satinato completa di ripiano. <i>Wall-hung metal frame in satin black with shelf included.</i>	Nero satinato / <i>sat</i> n	02 5880 0022	570,00	10	8	10	10	6	



	Coppia di gambe da aggiungere alla struttura per versione a terra. <i>Pair of legs to be added to metal frame for floor-standing version.</i>	Nero satinato / <i>sat</i> n	02 5801 0022	110,00	1,7	-	-	-	-	
--	--	------------------------------	--------------	---------------	-----	---	---	---	---	--



Green
60x47



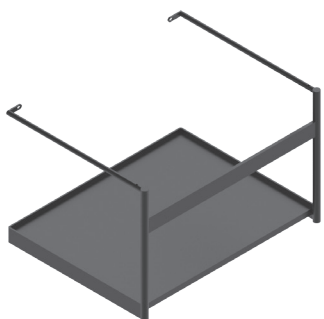
Plus e caratteristiche
Plus and features



Cataglaze+

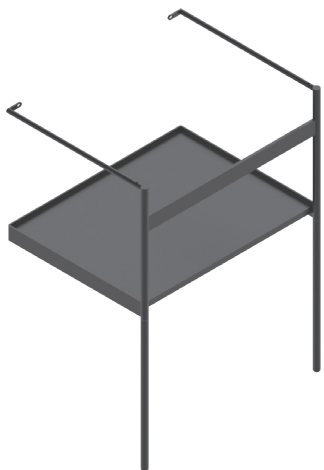
Componente Component	Descrizione Description	Colori e finiture Colours and finishes	Codice Code	Euro	Kg	Pack			
						A	B	C	D
Lavabo Washbasin cm 60x47	Lavabo con 1 foro, predisposto per 3 fori rubinetteria, senza troppopieno. Installazione sospeso, su mobile o struttura in metallo. <i>Washbasin with 1 taphole, prearranged for 3 tapholes, without overflow. Wall-hung, on furniture or on metal frame installation.</i>	Bianco lucido / glossy	04 2060 1001	300,00	15	12	19	21	14
	Lavabo senza foro, predisposto per 3 fori rubinetteria, senza troppopieno. Installazione sospeso, su mobile o struttura in metallo. <i>Washbasin without taphole, prearranged for 3 tapholes, without overflow. Wall-hung, on furniture or on metal frame installation.</i>	Bianco lucido / glossy	04 2060 0001	300,00	15	12	19	21	14
Portasciugamani Towel rail	Portasciugamani in alluminio cromato. <i>Towel rail in chromed aluminum.</i>	Alluminio cromato <i>Chromed aluminium</i>	01 6060 0061	145,00	0,5	-	-	-	-
Piletta Drain 1"1/4	Piletta fissa in ceramica per lavabi senza troppopieno. <i>Ceramic drain for washbasins without overflow.</i>	Bianco lucido / glossy	90 5050 0001	67,00	0,4	-	-	-	-
Sifone Siphon 1"1/4	Sifone in ottone cromato. <i>Siphon in chrome plated brass.</i>	Ottone cromato <i>Chrome plated brass</i>	90 5402 0061	150,00	1	-	-	-	-
Kit fissaggio Fixing kit	Kit fissaggio per lavabo sospeso (n°1 kit obbligatorio). <i>Fixing kit for wall-hung washbasin (n°1 kit obligatory).</i>		90 5609 0000	8,00	0,2	-	-	-	-

Componente Component	Descrizione Description	Colori e finiture Colours and finishes	Codice Code	Euro	Kg	Pack			
						A	B	C	D
Struttura Frame	Struttura sospesa in metallo nero satinato completa di ripiano. <i>Wall-hung metal frame in satin black with shelf included.</i>	Nero satinato / <i>sat</i> n	02 5860 0022	520,00	8	16	20	12	8



Coppia di gambe da aggiungere alla struttura per versione a terra.
Pair of legs to be added to metal frame for floor-standing version.

Nero satinato / <i>sat</i> n	02 5801 0022	110,00	1,7	-	-	-	-
------------------------------	--------------	---------------	-----	---	---	---	---



Green
45x35



Plus e caratteristiche
Plus and features



Cataglaze+

Componente <i>Component</i>	Descrizione <i>Description</i>	Colori e finiture <i>Colours and finishes</i>	Codice <i>Code</i>	Euro	Kg	Pack			
						A	B	C	D
Lavabo Washbasin cm 45x35	Lavabo con 1 foro rubinetteria, senza troppopieno. Installazione sospeso o su mobile. <i>Washbasin with 1 taphole, without overflow. Wall-hung on furniture installation</i>	Bianco lucido / glossy	04 2045 1001	230,00	10	30	50	45	27
	Lavabo senza foro, predisposto per 1 foro rubinetteria, senza troppopieno. Installazione sospeso o mobile. <i>Washbasin without taphole, prearranged for 1 taphole, without overflow. Wall-hung on furniture installation.</i>	Bianco lucido / glossy	04 2045 0001	230,00	10	30	50	45	27
Portasciugamani Towel rail	Portasciugamani in alluminio cromato. <i>Towel rail in chromed aluminum.</i>	Alluminio cromato <i>Chromed aluminium</i>	02 6045 0061	135,00	0,5	-	-	-	-
Piletta Drain 1"1/4	Piletta fissa in ceramica per lavabi senza troppopieno. <i>Ceramic drain for washbasins without overflow.</i>	Bianco lucido / glossy	90 5050 0001	67,00	0,4	-	-	-	-
Sifone Siphon 1"1/4	Sifone in ottone cromato. <i>Siphon in chrome plated brass.</i>	Ottone cromato <i>Chrome plated brass</i>	90 5402 0061	150,00	1	-	-	-	-
Kit fissaggio Fixing kit	Kit fissaggio per lavabo sospeso (n°1 kit obbligatorio). <i>Fixing kit for wall-hung washbasin (n°1 kit obligatory).</i>		90 5609 0000	8,00	0,2	-	-	-	-

Green
60×38 h12

Plus e caratteristiche
 Plus and features



Cataglaze+



Componente Component	Descrizione Description	Colori e finiture Colours and finishes	Codice Code	Euro	Kg	Pack			
						A	B	C	D
Lavabo Washbasin cm 60×38 h12	Lavabo senza troppopieno. Installazione ad appoggio. <i>Washbasin without overflow. Countertop installation.</i>	Bianco lucido / <i>glossy</i>	04 2260 0001	270,00	12	18	24	24	16
Piletta Drain 1"1/4	Piletta fissa in ceramica per lavabi senza troppopieno. <i>Ceramic drain for washbasins without overflow.</i>	Bianco lucido / <i>glossy</i>	90 5050 0001	67,00	0,4	-	-	-	-
Sifone Siphon 1"1/4	Sifone in ottone cromato. <i>Siphon in chrome plated brass.</i>	Ottone cromato <i>Chrome plated brass</i>	90 5402 0061	150,00	1	-	-	-	-

Green

Green
50x38 h12

Plus e caratteristiche
 Plus and features



Cataglaze+



Componente Component	Descrizione Description	Colori e finiture Colours and finishes	Codice Code	Euro	Kg	Pack			
						A	B	C	D
Lavabo Washbasin cm 50x38 h12	Lavabo senza troppopieno. Installazione ad appoggio. <i>Washbasin without overflow. Countertop installation.</i>	Bianco lucido / <i>glossy</i>	04 2250 0001	250,00	10	30	50	32	24
Piletta Drain 1"1/4	Piletta fissa in ceramica per lavabi senza troppopieno. <i>Ceramic drain for washbasins without overflow.</i>	Bianco lucido / <i>glossy</i>	90 5050 0001	67,00	0,4	-	-	-	-
Sifone Siphon 1"1/4	Sifone in ottone cromato. <i>Siphon in chrome plated brass.</i>	Ottone cromato <i>Chrome plated brass</i>	90 5402 0061	150,00	1	-	-	-	-

Green
60x38 h15



Plus e caratteristiche
Plus and features



Cataglaze+

NEW

Disponibile da maggio 2024
Available from may 2024

Componente Component	Descrizione Description	Colori e finiture Colours and finishes	Codice Code	Euro	Kg	Pack			
						A	B	C	D
Lavabo Washbasin cm 60x38 h15	Lavabo senza troppopieno. Installazione ad appoggio. <i>Washbasin without overflow. Countertop installation.</i>	Bianco lucido / <i>glossy</i>	04 2261 0001	320,00	13	18	24	24	18
		Bianco satinato / <i>satın</i>	04 2261 0021	480,00					
		Nero satinato / <i>satın</i>	04 2261 0022	480,00					
		Cemento satinato / <i>satın</i>	04 2261 0023	480,00					
		Acqua satinato / <i>satın</i>	04 2261 0028	480,00					
		Sabbia satinato / <i>satın</i>	04 2261 0029	480,00					
		Lino satinato / <i>satın</i>	04 2261 0030	480,00					
		Seta satinato / <i>satın</i>	04 2261 0031	480,00					
		Tortora satinato / <i>satın</i>	04 2261 0032	480,00					
Piletta Drain 1"1/4	Piletta fissa in ceramica per lavabi senza troppopieno. <i>Ceramic drain for washbasins without overflow.</i>	Bianco lucido / <i>glossy</i>	90 5050 0001	67,00	0,4	-	-	-	-
		Bianco satinato / <i>satın</i>	90 5050 0021	67,00					
		Nero satinato / <i>satın</i>	90 5050 0022	67,00					
		Cemento satinato / <i>satın</i>	90 5050 0023	67,00					
		Acqua satinato / <i>satın</i>	90 5050 0028	67,00					
		Sabbia satinato / <i>satın</i>	90 5050 0029	67,00					
		Lino satinato / <i>satın</i>	90 5050 0030	67,00					
		Seta satinato / <i>satın</i>	90 5050 0031	67,00					
		Tortora satinato / <i>satın</i>	90 5050 0032	67,00					
Sifone Siphon 1"1/4	Sifone in ottone cromato. <i>Siphon in chrome plated brass.</i>	Ottone cromato <i>Chrome plated brass</i>	90 5402 0061	150,00	1	-	-	-	-

Green
Ø40 h15



Plus e caratteristiche
Plus and features



Cataglaze+

NEW

Disponibile da luglio 2024
Available from July 2024

Componente Component	Descrizione Description	Colori e finiture Colours and finishes	Codice Code	Euro	Kg	Pack			
						A	B	C	D
Lavabo Washbasin Cm Ø40 h15	Lavabo senza troppopieno. Installazione ad appoggio. Washbasin without overflow. Countertop installation.	Bianco lucido / glossy	04 2340 0001	250,00	8	24	48	36	27
		Bianco satinato / satin	04 2340 0021	350,00					
		Nero satinato / satin	04 2340 0022	350,00					
		Cemento satinato / satin	04 2340 0023	350,00					
		Acqua satinato / satin	04 2340 0028	350,00					
		Sabbia satinato / satin	04 2340 0029	350,00					
		Lino satinato / satin	04 2340 0030	350,00					
		Seta satinato / satin	04 2340 0031	350,00					
		Tortora satinato / satin	04 2340 0032	350,00					
Piletta Drain 1"1/4	Piletta fissa in ceramica per lavabi senza troppopieno. Ceramic drain for washbasins without overflow.	Bianco lucido / glossy	90 5050 0001	67,00	0,4	-	-	-	-
		Bianco satinato / satin	90 5050 0021	67,00					
		Nero satinato / satin	90 5050 0022	67,00					
		Cemento satinato / satin	90 5050 0023	67,00					
		Acqua satinato / satin	90 5050 0028	67,00					
		Sabbia satinato / satin	90 5050 0029	67,00					
		Lino satinato / satin	90 5050 0030	67,00					
		Seta satinato / satin	90 5050 0031	67,00					
Tortora satinato / satin	90 5050 0032	67,00							
Sifone Siphon 1"1/4	Sifone in ottone cromato. Siphon in chrome plated brass.	Ottone cromato Chrome plated brass	90 5402 0061	150,00	1	-	-	-	-

Green
60x38



Plus e caratteristiche
Plus and features



Cataglaze+

NEW

Disponibile da maggio 2024
Available from may 2024

Componente Component	Descrizione Description	Colori e finiture Colours and finishes	Codice Code	Euro	Kg	Pack			
						A	B	C	D
Lavabo Washbasin cm 60x38	Lavabo senza troppopieno. Installazione ad incasso. <i>Washbasin without overflow. Built-in installation.</i>	Bianco lucido / <i>glossy</i>	04 2460 0001	310,00	14	18	30	21	14
		Bianco satinato / <i>satın</i>	04 2460 0021	465,00					
		Nero satinato / <i>satın</i>	04 2460 0022	465,00					
		Cemento satinato / <i>satın</i>	04 2460 0023	465,00					
		Sabbia satinato / <i>satın</i>	04 2460 0029	465,00					
		Lino satinato / <i>satın</i>	04 2460 0030	465,00					
		Tortora satinato / <i>satın</i>	04 2460 0032	465,00					
Piletta Drain 1"1/4	Piletta fissa in ceramica per lavabi senza troppopieno. <i>Ceramic drain for washbasins without overflow.</i>	Bianco lucido / <i>glossy</i>	90 5050 0001	67,00	0,4	-	-	-	-
		Bianco satinato / <i>satın</i>	90 5050 0021	67,00					
		Nero satinato / <i>satın</i>	90 5050 0022	67,00					
		Cemento satinato / <i>satın</i>	90 5050 0023	67,00					
		Sabbia satinato / <i>satın</i>	90 5050 0029	67,00					
		Lino satinato / <i>satın</i>	90 5050 0030	67,00					
		Tortora satinato / <i>satın</i>	90 5050 0032	67,00					
Sifone Siphon 1"1/4	Sifone in ottone cromato. <i>Siphon in chrome plated brass.</i>	Ottone cromato <i>Chrome plated brass</i>	90 5402 0061	150,00	1	-	-	-	-

Green

Green
55x38 h85



Plus e caratteristiche
Plus and features



Cataglaze+

Componente Component	Descrizione Description	Colori e finiture Colours and finishes	Codice Code	Euro	Kg	Pack			
						A	B	C	D
Lavabo Washbasin cm 55x38 h85	Lavabo con foro posteriore per scarico a parete, senza troppopieno. Fissaggio incluso. <i>Washbasin with wall waste without overflow. Fixing included.</i>	Bianco lucido / <i>glossy</i>	04 2855 1001	1.700,00	42	3	6	4	3
		Bianco satinato / <i>satın</i>	04 2855 1021	2.550,00					
		Nero satinato / <i>satın</i>	04 2855 1022	2.550,00					
		Cemento satinato / <i>satın</i>	04 2855 1023	2.550,00					
		Tortora satinato / <i>satın</i>	04 2855 1032	2.550,00					
Piletta Drain 1"1/4	Piletta fissa in ceramica per lavabi senza troppopieno. <i>Ceramic drain for washbasins without overflow.</i>	Bianco lucido / <i>glossy</i>	90 5050 0001	67,00	0,4	-	-	-	-
		Bianco satinato / <i>satın</i>	90 5050 0021	67,00					
		Nero satinato / <i>satın</i>	90 5050 0022	67,00					
		Cemento satinato / <i>satın</i>	90 5050 0023	67,00					
		Tortora satinato / <i>satın</i>	90 5050 0032	67,00					
Sifone Siphon 1"1/4	Sifone in ABS cromato. <i>Siphon in chromed ABS.</i>	Cromo / <i>chrome</i>	90 5403 0061	58,00	0,3	-	-	-	-

Componente Component	Descrizione Description	Colori e finiture Colours and finishes	Codice Code	Euro	Kg	Pack			
						A	B	C	D
Lavabo Washbasin cm 55x38 h85	Lavabo con scarico a pavimento, senza troppopieno. Fissaggio incluso. <i>Washbasin with floor waste without overflow. Fixing included.</i>	Bianco lucido / <i>glossy</i>	04 2855 0001	1.700,00	42	3	6	4	3
		Bianco satinato / <i>satın</i>	04 2855 0021	2.550,00					
		Nero satinato / <i>satın</i>	04 2855 0022	2.550,00					
		Cemento satinato / <i>satın</i>	04 2855 0023	2.550,00					
		Tortora satinato / <i>satın</i>	04 2855 0032	2.550,00					
Kit allaccia- mento Connection kit	Kit di allacciamento per scarico a pavimento (comprende piletta e sifone flessibile in PPL obbligatorio). <i>Connection kit for floor drain outlet (including sink waste and flexible PPL siphon obligatory).</i>	Cromo / <i>chrome</i>	04 5451 0061	105,00	0,9	-	-	-	-
		Bianco lucido / <i>glossy</i>	04 5451 0001	105,00					
		Bianco satinato / <i>satın</i>	04 5451 0021	105,00					
		Nero satinato / <i>satın</i>	04 5451 0022	105,00					
		Cemento satinato / <i>satın</i>	04 5451 0023	105,00					
		Tortora satinato / <i>satın</i>	04 5451 0032	105,00					

Green 55x37 Wc



Plus e caratteristiche

Plus and features



Silentech



Save Water



Cataglaze+



Quick
Release



Soft
Close

È sconsigliato l'abbinamento con cassette alte, sottofinestra e flussometri.

Not recommended with high level cisterns, under window and flow regulators.

Componente <i>Component</i>	Descrizione <i>Description</i>	Colori e finiture <i>Colours and finishes</i>	Codice <i>Code</i>	Euro	Kg	Pack			
						A	B	C	D
Wc sospeso <i>Wall-hung Wc cm 55x37</i>	Wc sospeso con sistema di scarico Silentech e sistema di fissaggio a scomparsa dal basso. <i>Wall-hung Wc with Silentech flushing system and hidden fixing from the bottom.</i>	Bianco lucido / <i>glossy</i>	04 1155 0001	460,00	26	18	25	20	12
Sedile <i>Seat and cover</i>	Sedile soft-close slim in resina termoidurente. Antibatterico. <i>Soft-close seat and cover slim in thermosetting resin. Antibacterial.</i>	Bianco lucido / <i>glossy</i>	04 5120 0001	180,00	3	-	-	144	-
Staffe fissaggio <i>Fixing brackets</i>	Staffe di fissaggio. <i>Fixing brackets.</i>		90 5601 0000	45,00	2,7	-	-	-	-
Protezione <i>Soundproof</i>	Protezione insonorizzante. <i>Soundproof protection.</i>		90 6301 0000	16,00	-	-	-	-	-
Kit fissaggio <i>Fixing kit</i>	Kit fissaggio a scomparsa dal basso per wc/ bidet sospeso (obbligatorio). <i>Hidden fixing kit for wall-hung wc/bidet (obligatory).</i>		90 5606 0000	22,00	0,4	-	-	-	-

Green
55x37 Bidet



Plus e caratteristiche
 Plus and features



Cataglaze+

Componente Component	Descrizione Description	Colori e finiture Colours and finishes	Codice Code	Euro	Kg	Pack			
						A	B	C	D
Bidet sospeso Wall-hung Bidet cm 55x37	Bidet sospeso monoforo con troppopieno e sistema di fissaggio a scomparsa dal basso. <i>Wall-hung bidet one taphole with overflow and hidden fixing from the bottom.</i>	Bianco lucido / <i>glossy</i>	04 1855 1001	460,00	20	18	25	20	12
Piletta Drain 1"1/4	Piletta con movimento a scatto in ceramica. <i>Ceramic pop-up drain with overflow.</i>	Bianco lucido / <i>glossy</i>	90 5030 0001	83,00	0,4	-	-	-	-
Staffe fissaggio Fixing brackets	Staffe di fissaggio. <i>Fixing brackets.</i>		90 5601 0000	45,00	2,7	-	-	-	-
Protezione Soundproof	Protezione insonorizzante. <i>Soundproof protection.</i>		90 6301 0000	16,00	-	-	-	-	-
Borchia troppopieno Overflow ring	Borchia troppopieno. <i>Overflow ring.</i>	Cromo / <i>Chrome</i>	90 6302 0061	9,00	-	-	-	-	-
Kit fissaggio Fixing kit	Kit fissaggio a scomparsa dal basso per wc/ bidet sospeso (obbligatorio). <i>Hidden fixing kit for wall-hung wc/bidet (obligatory).</i>		90 5606 0000	22,00	0,4	-	-	-	-

Green

Green 50x37 Wc



Plus e caratteristiche

Plus and features



Silentech



Save Water



Cataglaze+



Quick
Release



Soft
Close

È sconsigliato l'abbinamento con cassette alte, sottofinestra e flussometri.

Not recommended with high level cisterns, under window and flow regulators.

Componente <i>Component</i>	Descrizione <i>Description</i>	Colori e finiture <i>Colours and finishes</i>	Codice <i>Code</i>	Euro	Kg	Pack			
						A	B	C	D
Wc sospeso <i>Wall-hung Wc cm 50x37</i>	Wc sospeso con sistema di scarico Silentech e sistema di fissaggio a scomparsa dal basso. <i>Wall-hung Wc with Silentech flushing system and hidden fixing from the bottom.</i>	Bianco lucido / <i>glossy</i>	04 1150 0001	400,00	23	18	25	20	12
Sedile <i>Seat and cover</i>	Sedile soft-close slim in resina termoidurente. Antibatterico. <i>Soft-close seat and cover slim in thermosetting resin. Antibacterial.</i>	Bianco lucido / <i>glossy</i>	04 5120 0001	180,00	3	-	-	144	-
Staffe fissaggio <i>Fixing brackets</i>	Staffe di fissaggio. <i>Fixing brackets.</i>		90 5601 0000	45,00	2,7	-	-	-	-
Protezione <i>Soundproof</i>	Protezione insonorizzante. <i>Soundproof protection.</i>		90 6301 0000	16,00	-	-	-	-	-
Kit fissaggio <i>Fixing kit</i>	Kit fissaggio a scomparsa dal basso per wc/ bidet sospeso (obbligatorio). <i>Hidden fixing kit for wall-hung wc/bidet (obligatory).</i>		90 5606 0000	22,00	0,4	-	-	-	-

Green 50x37 Bidet



Plus e caratteristiche
Plus and features



Cataglaze+

Componente Component	Descrizione Description	Colori e finiture Colours and finishes	Codice Code	Euro	Kg	Pack			
						A	B	C	D
Bidet sospeso Wall-hung Bidet cm 50x37	Bidet sospeso monoforo con troppopieno e sistema di fissaggio a scomparsa dal basso. <i>Wall-hung bidet one taphole with overflow and hidden fixing from the bottom.</i>	Bianco lucido / <i>glossy</i>	04 1850 1001	400,00	17	18	25	20	12
Piletta Drain 1"1/4	Piletta con movimento a scatto in ceramica. <i>Ceramic pop-up drain with overflow.</i>	Bianco lucido / <i>glossy</i>	90 5030 0001	83,00	0,4	-	-	-	-
Staffe fissaggio Fixing brackets	Staffe di fissaggio. <i>Fixing brackets.</i>		90 5601 0000	45,00	2,7	-	-	-	-
Protezione Soundproof	Protezione insonorizzante. <i>Soundproof protection.</i>		90 6301 0000	16,00	-	-	-	-	-
Borchia troppopieno Overflow ring	Borchia troppopieno. <i>Overflow ring.</i>	Cromo / <i>Chrome</i>	90 6302 0061	9,00	-	-	-	-	-
Kit fissaggio Fixing kit	Kit fissaggio a scomparsa dal basso per wc/bidet sospeso (obbligatorio). <i>Hidden fixing kit for wall-hung wc/bidet (obligatory).</i>		90 5606 0000	22,00	0,4	-	-	-	-

Green

Green 55x37 Wc



Plus e caratteristiche

Plus and features



Silentech



Save Water



Cataglaze+



Quick
Release



Soft
Close

È sconsigliato l'abbinamento con cassetta sottofinestra e flussometri.

Not recommended with under window and flow regulators.

Componente <i>Component</i>	Descrizione <i>Description</i>	Colori e finiture <i>Colours and finishes</i>	Codice <i>Code</i>	Euro	Kg	Pack			
						A	B	C	D
Wc a terra <i>Floorstanding Wc</i> cm 55x37	WC filo parete con sistema di scarico Silentech e fissaggio a parete nascosto. Scarico a parete convertibile a pavimento con curva tecnica non a corredo. <i>Floorstanding Wc with adjustable inlet/outlet, Silentech flushing system and hidden wall fixing. P trap convertible to S trap through a technical curve not included.</i>	Bianco lucido / <i>glossy</i>	04 1235 0001	450,00	32	18	20	16	12
Sedile <i>Seat and cover</i>	Sedile soft-close slim in resina termoindurente. Antibatterico. <i>Soft-close seat and cover slim in thermosetting resin. Antibacterial.</i>	Bianco lucido / <i>glossy</i>	04 5120 0001	180,00	3	-	-	144	-
Curva tecnica <i>Discharge pipe</i>	Curva di raccordo per scarico a pavimento. <i>Connection elbow for floor outlet pipe.</i>		90 5453 0000	13,00	0,5	-	-	-	-
Riduttore <i>Flow reducer</i>	Riduttore di flusso per cassette alte. <i>Flow reducer for high toilet frames.</i>		90 6303 0000	27,00	-	-	-	-	-
Kit fissaggio <i>Fixing kit</i>	Kit fissaggio a parete nascosto per wc/ bidet (obbligatorio). <i>Hidden wall fixing kit for floorstanding wc/ bidet (obligatory).</i>		90 5608 0000	21,00	0,3	-	-	-	-

Green
55x37 Bidet



Plus e caratteristiche
 Plus and features



Cataglaze+

Componente Component	Descrizione Description	Colori e finiture Colours and finishes	Codice Code	Euro	Kg	Pack			
						A	B	C	D
Bidet a terra <i>Floorstanding Bidet cm 55x37</i>	Bidet filo parete monoforo con troppopieno e sistema di fissaggio a parete nascosto. <i>Floorstanding bidet one taphole with overflow and hidden fixing.</i>	Bianco lucido / <i>glossy</i>	04 1955 1001	450,00	25	18	20	16	12
Piletta Drain 1"1/4	Piletta con movimento a scatto in ceramica. <i>Ceramic pop-up drain with overflow.</i>	Bianco lucido / <i>glossy</i>	90 5030 0001	83,00	0,4	-	-	-	-
Borchia troppopieno <i>Overflow ring</i>	Borchia troppopieno. <i>Overflow ring.</i>	Cromo / <i>Chrome</i>	90 6302 0061	9,00	-	-	-	-	-
Kit fissaggio <i>Fixing kit</i>	Kit fissaggio a parete nascosto per wc/ bidet (obbligatorio). <i>Hidden wall fixing kit for floorstanding wc/ bidet (obligatory).</i>		90 5608 0000	21,00	0,3	-	-	-	-

Green

Sfera

Forme semplici e accoglienti pensate per ambienti bagno in cui l'essenzialità è sinonimo di eleganza. La collezione è stata oggetto di rinnovamento con l'introduzione di lavabi sospesi con ampi piani laterali, installabili anche su mobile; e da catini ovali e circolari ad incasso, sottopiano e ad appoggio, quest'ultimi installabili su mensola o su top in ceramica. Completano l'offerta sei coppie di wc e bidet sospesi, due coppie di vasi a terra e un wc monoblocco. Selezionati wc sono dotati dell'innovativo sistema di scarico Silentech. Tutta la collezione è smaltata con il rivestimento antibatterico Cataglaze+ con ioni d'argento e di titanio che, tra i molti vantaggi, garantisce igiene e massima durata della brillantezza della ceramica. Selezionati lavabi e sanitari sono disponibili anche nelle raffinate Tonalità satinata per un tocco di autenticità e serenità. Sui wc satinati è previsto l'esclusivo rivestimento Twinglaze+, opaco all'esterno e lucido nelle parti a contatto con l'acqua.

Simple inviting models for bathrooms in which spare lines are a synonym for refinement. The collection has been revised with the introduction of wall-hung washbasins with wide lateral ledges that can also be installed on a unit; Sfera now also features oval and circular basins in wall-hung, under-counter and countertop models, the latter can be installed on a shelf or a ceramic top. The selection is completed by six pairs of wall-hung wc's and bidets, two pairs of floor standing wc's and one Close coupled wc. Selected wc's are equipped with the innovative Silentech flushing system. The entire collection has been glazed with Cataglaze+, with silver and titanium ions, the antibacterial coating whose many advantages ensure hygiene and a long lasting ceramic gloss. Selected washbasins and sanitary ware are available in the elegant satined Tonalità for a touch of authenticity and serenity. The satined wc's come with the exclusive Twinglaze+ finish, satin on the outside and shiny on the parts in contact with water.

Sfera

Lavabi sospesi Wall-hung Washbasins

125x50 p. 130
05 2126 0001



Tonalità collection p. 236

100x50 p. 131
05 2101 0001



Tonalità collection p. 237

75x50 p. 132
05 2076 0001



Tonalità collection p. 238

60x50 p. 133
05 2061 0001

NEW



Tonalità collection p. 239

Lavabi appoggio Countertop Washbasins

60x42 h16 p. 134
05 2260 0001

NEW



Tonalità collection p. 266
Gold&Silver p. 308

60x37 h16 p. 135
05 2261 0001

NEW



Tonalità collection p. 267

50x35 h16 p. 136
05 2250 0001

NEW



Tonalità collection p. 268

Ø42 h22 p. 137
05 2342 0001

NEW



Tonalità collection p. 269

Ø42 h16 p. 138
05 2343 0001

NEW



Tonalità collection p. 270
Gold&Silver p. 309

Ø32 h14 p. 139
05 2332 0001

NEW



Tonalità collection p. 271

Lavabi incasso e sottopiano
Built-in, under-counter Washbasins

58×40 p. 140
05 2458 0001

NEW



55×35 p. 141
05 2455 0001



Tonalità collection p. 275

Ø45 p. 142
05 2445 0001



Tonalità collection p. 276

Ø40 p. 143
05 2440 0001

NEW



Tonalità collection p. 277

Sfera

Wc e Bidet sospesi Wall-hung Wc and Bidet

55x35 Wc
05 1155 0001

p. 144

NEW

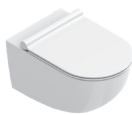


Tonalità collection

p. 288

54x35 Wc
1VSF54R00

p. 148



Tonalità collection

p. 292

55x35 Wc
05 1165 0001

p. 152

NEW



55x35 Bidet
05 1855 1001

p. 145

NEW



Tonalità collection

p. 289

54x35 Bidet
1BSF5400

p. 149



Tonalità collection

p. 293

55x35 Bidet
05 1865 1001

p. 153

NEW



50x35 Wc
05 1150 0001

p. 146

NEW



Tonalità collection

p. 290

50x35 Wc
1VSS50R00

p. 150



50x35 Bidet
1BSS5000

p. 151



54x35 Wc
05 1144 0001

p. 154



50x35 Bidet
05 1850 1001

p. 147

NEW



Tonalità collection

p. 291

54x35 Bidet
05 1844 1001

p. 155



Wc e Bidet terra
Floorstanding Wc and Bidet

55x35 Wc p. 156
05 1455 0001



Tonalità collection p. 294

55x35 Bidet p. 157
05 1955 1001



Tonalità collection p. 295

50x35 Wc p. 158
05 1250 0001

NEW



50x35 Bidet p. 159
05 1950 1001

NEW



Wc monoblocco
Close coupled Wc

52x35 Wc p. 160
05 1242 0001

NEW



63x36 Wc p. 162
05 1563 0001



Sfera
125x50



Plus e caratteristiche
Plus and features



Cataglaze+

Componente Component	Descrizione Description	Colori e finiture Colours and finishes	Codice Code	Euro	Kg	Pack			
						A	B	C	D
Lavabo Washbasin cm 125x50	Lavabo senza foro, predisposto per 3 fori rubinetteria, senza troppopieno. Installazione sospeso o su mobile. <i>Washbasin without taphole, prearranged for 3 tapholes, without overflow. Wall-hung, or on furniture installation.</i>	Bianco lucido / <i>glossy</i>	05 2126 0001	750,00	30	10	10	8	8
		Bianco satinato / <i>satin</i>	05 2126 0021	1.125,00					
		Nero satinato / <i>satin</i>	05 2126 0022	1.125,00					
		Cemento satinato / <i>satin</i>	05 2126 0023	1.125,00					
		Tortora satinato / <i>satin</i>	05 2126 0032	1.125,00					
Piletta Drain 1"1/4	Piletta fissa in ceramica per lavabi senza troppopieno. <i>Ceramic drain for washbasins without overflow.</i>	Bianco lucido / <i>glossy</i>	90 5050 0001	67,00	0,4	-	-	-	-
		Bianco satinato / <i>satin</i>	90 5050 0021	67,00					
		Nero satinato / <i>satin</i>	90 5050 0022	67,00					
		Cemento satinato / <i>satin</i>	90 5050 0023	67,00					
		Tortora satinato / <i>satin</i>	90 5050 0032	67,00					
Sifone Siphon 1"1/4	Sifone in ottone cromato. <i>Siphon in chrome plated brass.</i>	Ottone cromato <i>Chrome plated brass</i>	90 5402 0061	150,00	1	-	-	-	-
Kit fissaggio Fixing kit	Kit fissaggio per lavabo sospeso (n°2 kit obbligatori). <i>Fixing kit for wall-hung washbasin (n°2 kits obligatory).</i>		90 5609 0000	8,00	0,2	-	-	-	-

Sfera 100x50



Plus e caratteristiche Plus and features



Cataglaze+

Componente Component	Descrizione Description	Colori e finiture Colours and finishes	Codice Code	Euro	Kg	Pack			
						A	B	C	D
Lavabo Washbasin cm 100x50	Lavabo senza foro, predisposto per 3 fori rubinetteria, senza troppopieno. Installazione sospeso o su mobile. <i>Washbasin without taphole, prearranged for 3 tapholes, without overflow. Wall-hung, or on furniture installation.</i>	Bianco lucido / <i>glossy</i>	05 2101 0001	600,00	23	12	18	12	8
		Bianco satinato / <i>satın</i>	05 2101 0021	900,00					
		Nero satinato / <i>satın</i>	05 2101 0022	900,00					
		Cemento satinato / <i>satın</i>	05 2101 0023	900,00					
		Tortora satinato / <i>satın</i>	05 2101 0032	900,00					
Piletta Drain 1"1/4	Piletta fissa in ceramica per lavabi senza troppopieno. <i>Ceramic drain for washbasins without overflow.</i>	Bianco lucido / <i>glossy</i>	90 5050 0001	67,00	0,4	-	-	-	-
		Bianco satinato / <i>satın</i>	90 5050 0021	67,00					
		Nero satinato / <i>satın</i>	90 5050 0022	67,00					
		Cemento satinato / <i>satın</i>	90 5050 0023	67,00					
		Tortora satinato / <i>satın</i>	90 5050 0032	67,00					
Sifone Siphon 1"1/4	Sifone in ottone cromato. <i>Siphon in chrome plated brass.</i>	Ottone cromato <i>Chrome plated brass</i>	90 5402 0061	150,00	1	-	-	-	-
Kit fissaggio Fixing kit	Kit fissaggio per lavabo sospeso (n°1 kit obbligatorio). <i>Fixing kit for wall-hung washbasin (n°1 kit obligatory).</i>		90 5609 0000	8,00	0,2	-	-	-	-

Sfera

Sfera
75x50



Plus e caratteristiche
Plus and features



Cataglaze+

Componente <i>Component</i>	Descrizione <i>Description</i>	Colori e finiture <i>Colours and finishes</i>	Codice <i>Code</i>	Euro	Kg	Pack			
						A	B	C	D
Lavabo Washbasin cm 75x50	Lavabo senza foro, predisposto per 3 fori rubinetteria, senza troppopieno. Installazione sospeso o su mobile. <i>Washbasin without taphole, prearranged for 3 tapholes, without overflow. Wall-hung, or on furniture installation.</i>	Bianco lucido / <i>glossy</i>	05 2076 0001	450,00	17	14	21	18	12
		Bianco satinato / <i>satın</i>	05 2076 0021	675,00					
		Nero satinato / <i>satın</i>	05 2076 0022	675,00					
		Cemento satinato / <i>satın</i>	05 2076 0023	675,00					
		Tortora satinato / <i>satın</i>	05 2076 0032	675,00					
Piletta Drain 1"1/4	Piletta fissa in ceramica per lavabi senza troppopieno. <i>Ceramic drain for washbasins without overflow.</i>	Bianco lucido / <i>glossy</i>	90 5050 0001	67,00	0,4	-	-	-	-
		Bianco satinato / <i>satın</i>	90 5050 0021	67,00					
		Nero satinato / <i>satın</i>	90 5050 0022	67,00					
		Cemento satinato / <i>satın</i>	90 5050 0023	67,00					
		Tortora satinato / <i>satın</i>	90 5050 0032	67,00					
Sifone Siphon 1"1/4	Sifone in ottone cromato. <i>Siphon in chrome plated brass.</i>	Ottone cromato <i>Chrome plated brass</i>	90 5402 0061	150,00	1	-	-	-	-
Kit fissaggio Fixing kit	Kit fissaggio per lavabo sospeso (n°1 kit obbligatorio). <i>Fixing kit for wall-hung washbasin (n°1 kit obligatory).</i>		90 5609 0000	8,00	0,2	-	-	-	-

Sfera 60x50



Plus e caratteristiche Plus and features



Cataglaze+

NEW

Disponibile da settembre 2024
Available from september 2024

Componente Component	Descrizione Description	Colori e finiture Colours and finishes	Codice Code	Euro	Kg	Pack			
						A	B	C	D
Lavabo Washbasin cm 60x50	Lavabo senza foro, predisposto per 3 fori rubinetteria, senza troppopieno. Installazione sospeso o su mobile. <i>Washbasin without taphole, prearranged for 3 tapholes, without overflow. Wall-hung, or on furniture installation.</i>	Bianco lucido / <i>glossy</i>	05 2061 0001	300,00	14	12	20	24	12
		Bianco satinato / <i>satın</i>	05 2061 0021	450,00					
		Nero satinato / <i>satın</i>	05 2061 0022	450,00					
		Cemento satinato / <i>satın</i>	05 2061 0023	450,00					
		Tortora satinato / <i>satın</i>	05 2061 0032	450,00					
Piletta Drain 1"1/4	Piletta fissa in ceramica per lavabi senza troppopieno. <i>Ceramic drain for washbasins without overflow.</i>	Bianco lucido / <i>glossy</i>	90 5050 0001	67,00	0,4	-	-	-	-
		Bianco satinato / <i>satın</i>	90 5050 0021	67,00					
		Nero satinato / <i>satın</i>	90 5050 0022	67,00					
		Cemento satinato / <i>satın</i>	90 5050 0023	67,00					
		Tortora satinato / <i>satın</i>	90 5050 0032	67,00					
Sifone Siphon 1"1/4	Sifone in ottone cromato. <i>Siphon in chrome plated brass.</i>	Ottone cromato <i>Chrome plated brass</i>	90 5402 0061	150,00	1	-	-	-	-
Kit fissaggio Fixing kit	Kit fissaggio per lavabo sospeso (n°1 kit obbligatorio). <i>Fixing kit for wall-hung washbasin (n°1 kit obligatory).</i>		90 5609 0000	8,00	0,2	-	-	-	-

Sfera

Sfera 60x42 h16



Plus e caratteristiche Plus and features



Cataglaze+

NEW

Componente Component	Descrizione Description	Colori e finiture Colours and finishes	Codice Code	Euro	Kg	Pack			
						A	B	C	D
Lavabo Washbasin cm 60x42 h16	Lavabo senza troppopieno. Installazione ad appoggio. <i>Washbasin without overflow. Countertop installation.</i>	Bianco lucido / <i>glossy</i>	05 2260 0001	290,00	12	18	30	21	14
		Bianco satinato / <i>satin</i>	05 2260 0021	435,00					
		Nero satinato / <i>satin</i>	05 2260 0022	435,00					
		Cemento satinato / <i>satin</i>	05 2260 0023	435,00					
		Acqua satinato / <i>satin</i>	05 2260 0028	435,00					
		Sabbia satinato / <i>satin</i>	05 2260 0029	435,00					
		Lino satinato / <i>satin</i>	05 2260 0030	435,00					
		Seta satinato / <i>satin</i>	05 2260 0031	435,00					
		Tortora satinato / <i>satin</i>	05 2260 0032	435,00					
Piletta Drain 1"1/4	Piletta fissa in ceramica per lavabi senza troppopieno. <i>Ceramic drain for washbasins without overflow.</i>	Bianco lucido / <i>glossy</i>	90 5050 0001	67,00	0,4	-	-	-	-
		Bianco satinato / <i>satin</i>	90 5050 0021	67,00					
		Nero satinato / <i>satin</i>	90 5050 0022	67,00					
		Cemento satinato / <i>satin</i>	90 5050 0023	67,00					
		Acqua satinato / <i>satin</i>	90 5050 0028	67,00					
		Sabbia satinato / <i>satin</i>	90 5050 0029	67,00					
		Lino satinato / <i>satin</i>	90 5050 0030	67,00					
		Seta satinato / <i>satin</i>	90 5050 0031	67,00					
Tortora satinato / <i>satin</i>	90 5050 0032	67,00							
Sifone Siphon 1"1/4	Sifone in ottone cromato. <i>Siphon in chrome plated brass.</i>	Ottone cromato <i>Chrome plated brass</i>	90 5402 0061	150,00	1	-	-	-	-

Sfera 60x37 h16



Plus e caratteristiche Plus and features



Cataglaze+

NEW

Componente Component	Descrizione Description	Colori e finiture Colours and finishes	Codice Code	Euro	Kg	Pack			
						A	B	C	D
Lavabo Washbasin cm 60x37 h16	Lavabo senza troppopieno. Installazione ad appoggio. <i>Washbasin without overflow. Countertop installation.</i>	Bianco lucido / <i>glossy</i>	05 2261 0001	300,00	13	18	30	21	14
		Bianco satinato / <i>satın</i>	05 2261 0021	450,00					
		Nero satinato / <i>satın</i>	05 2261 0022	450,00					
		Cemento satinato / <i>satın</i>	05 2261 0023	450,00					
		Acqua satinato / <i>satın</i>	05 2261 0028	450,00					
		Sabbia satinato / <i>satın</i>	05 2261 0029	450,00					
		Lino satinato / <i>satın</i>	05 2261 0030	450,00					
		Seta satinato / <i>satın</i>	05 2261 0031	450,00					
		Tortora satinato / <i>satın</i>	05 2261 0032	450,00					
Piletta Drain 1"1/4	Piletta fissa in ceramica per lavabi senza troppopieno. <i>Ceramic drain for washbasins without overflow.</i>	Bianco lucido / <i>glossy</i>	90 5050 0001	67,00	0,4	-	-	-	-
		Bianco satinato / <i>satın</i>	90 5050 0021	67,00					
		Nero satinato / <i>satın</i>	90 5050 0022	67,00					
		Cemento satinato / <i>satın</i>	90 5050 0023	67,00					
		Acqua satinato / <i>satın</i>	90 5050 0028	67,00					
		Sabbia satinato / <i>satın</i>	90 5050 0029	67,00					
		Lino satinato / <i>satın</i>	90 5050 0030	67,00					
		Seta satinato / <i>satın</i>	90 5050 0031	67,00					
		Tortora satinato / <i>satın</i>	90 5050 0032	67,00					
Sifone Siphon 1"1/4	Sifone in ottone cromato. <i>Siphon in chrome plated brass.</i>	Ottone cromato <i>Chrome plated brass</i>	90 5402 0061	150,00	1	-	-	-	-

Sfera

Sfera 50x35 h16



Plus e caratteristiche Plus and features



Cataglaze+

NEW

Componente Component	Descrizione Description	Colori e finiture Colours and finishes	Codice Code	Euro	Kg	Pack			
						A	B	C	D
Lavabo Washbasin cm 50x35 h16	Lavabo senza troppopieno. Installazione ad appoggio. <i>Washbasin without overflow. Countertop installation.</i>	Bianco lucido / <i>glossy</i>	05 2250 0001	290,00	10	18	30	21	14
		Bianco satinato / <i>satin</i>	05 2250 0021	410,00					
		Nero satinato / <i>satin</i>	05 2250 0022	410,00					
		Cemento satinato / <i>satin</i>	05 2250 0023	410,00					
		Acqua satinato / <i>satin</i>	05 2250 0028	410,00					
		Sabbia satinato / <i>satin</i>	05 2250 0029	410,00					
		Lino satinato / <i>satin</i>	05 2250 0030	410,00					
		Seta satinato / <i>satin</i>	05 2250 0031	410,00					
		Tortora satinato / <i>satin</i>	05 2250 0032	410,00					
Piletta Drain 1"1/4	Piletta fissa in ceramica per lavabi senza troppopieno. <i>Ceramic drain for washbasins without overflow.</i>	Bianco lucido / <i>glossy</i>	90 5050 0001	67,00	0,4	-	-	-	-
		Bianco satinato / <i>satin</i>	90 5050 0021	67,00					
		Nero satinato / <i>satin</i>	90 5050 0022	67,00					
		Cemento satinato / <i>satin</i>	90 5050 0023	67,00					
		Acqua satinato / <i>satin</i>	90 5050 0028	67,00					
		Sabbia satinato / <i>satin</i>	90 5050 0029	67,00					
		Lino satinato / <i>satin</i>	90 5050 0030	67,00					
		Seta satinato / <i>satin</i>	90 5050 0031	67,00					
		Tortora satinato / <i>satin</i>	90 5050 0032	67,00					
Sifone Siphon 1"1/4	Sifone in ottone cromato. <i>Siphon in chrome plated brass.</i>	Ottone cromato <i>Chrome plated brass</i>	90 5402 0061	150,00	1	-	-	-	-

Sfera
Ø42 h22



Plus e caratteristiche
Plus and features



Cataglaze+

NEW

Disponibile da settembre 2024
Available from september 2024

Componente Component	Descrizione Description	Colori e finiture Colours and finishes	Codice Code	Euro	Kg	Pack			
						A	B	C	D
Lavabo Washbasin cm Ø42 h22	Lavabo senza troppopieno. Installazione ad appoggio. Washbasin without overflow. Countertop installation.	Bianco lucido / glossy	05 2342 0001	300,00	12	15	36	32	24
		Bianco satinato / satin	05 2342 0021	420,00					
		Nero satinato / satin	05 2342 0022	420,00					
		Cemento satinato / satin	05 2342 0023	420,00					
		Acqua satinato / satin	05 2342 0028	420,00					
		Sabbia satinato / satin	05 2342 0029	420,00					
		Lino satinato / satin	05 2342 0030	420,00					
		Seta satinato / satin	05 2342 0031	420,00					
		Tortora satinato / satin	05 2342 0032	420,00					
Piletta Drain 1"1/4	Piletta fissa in ceramica per lavabi senza troppopieno. Ceramic drain for washbasins without overflow.	Bianco lucido / glossy	90 5050 0001	67,00	0,4	-	-	-	-
		Bianco satinato / satin	90 5050 0021	67,00					
		Nero satinato / satin	90 5050 0022	67,00					
		Cemento satinato / satin	90 5050 0023	67,00					
		Acqua satinato / satin	90 5050 0028	67,00					
		Sabbia satinato / satin	90 5050 0029	67,00					
		Lino satinato / satin	90 5050 0030	67,00					
		Seta satinato / satin	90 5050 0031	67,00					
		Tortora satinato / satin	90 5050 0032	67,00					
Sifone Siphon 1"1/4	Sifone in ottone cromato. Siphon in chrome plated brass.	Ottone cromato Chrome plated brass	90 5402 0061	150,00	1	-	-	-	-

Sfera

Sfera Ø42 h16

Plus e caratteristiche Plus and features



Cataglaze+

NEW



Componente Component	Descrizione Description	Colori e finiture Colours and finishes	Codice Code	Euro	Kg	Pack			
						A	B	C	D
Lavabo Washbasin cm Ø42 h16	Lavabo senza troppopieno. Installazione ad appoggio. <i>Washbasin without overflow. Countertop installation.</i>	Bianco lucido / <i>glossy</i>	05 2343 0001	260,00	9	24	48	36	24
		Bianco satinato / <i>satin</i>	05 2343 0021	365,00					
		Nero satinato / <i>satin</i>	05 2343 0022	365,00					
		Cemento satinato / <i>satin</i>	05 2343 0023	365,00					
		Acqua satinato / <i>satin</i>	05 2343 0028	365,00					
		Sabbia satinato / <i>satin</i>	05 2343 0029	365,00					
		Lino satinato / <i>satin</i>	05 2343 0030	365,00					
		Seta satinato / <i>satin</i>	05 2343 0031	365,00					
		Tortora satinato / <i>satin</i>	05 2343 0032	365,00					
Piletta Drain 1"1/4	Piletta fissa in ceramica per lavabi senza troppopieno. <i>Ceramic drain for washbasins without overflow.</i>	Bianco lucido / <i>glossy</i>	90 5050 0001	67,00	0,4	-	-	-	-
		Bianco satinato / <i>satin</i>	90 5050 0021	67,00					
		Nero satinato / <i>satin</i>	90 5050 0022	67,00					
		Cemento satinato / <i>satin</i>	90 5050 0023	67,00					
		Acqua satinato / <i>satin</i>	90 5050 0028	67,00					
		Sabbia satinato / <i>satin</i>	90 5050 0029	67,00					
		Lino satinato / <i>satin</i>	90 5050 0030	67,00					
		Seta satinato / <i>satin</i>	90 5050 0031	67,00					
Tortora satinato / <i>satin</i>	90 5050 0032	67,00							
Sifone Siphon 1"1/4	Sifone in ottone cromato. <i>Siphon in chrome plated brass.</i>	Ottone cromato <i>Chrome plated brass</i>	90 5402 0061	150,00	1	-	-	-	-

Sfera Ø32 h14

Plus e caratteristiche Plus and features



Cataglaze+

NEW



Componente Component	Descrizione Description	Colori e finiture Colours and finishes	Codice Code	Euro	Kg	Pack			
						A	B	C	D
Lavabo Washbasin cm Ø32 h14	Lavabo senza troppopieno. Installazione ad appoggio. <i>Washbasin without overflow. Countertop installation.</i>	Bianco lucido / <i>glossy</i>	05 2332 0001	190,00	6	24	48	36	24
		Bianco satinato / <i>satın</i>	05 2332 0021	265,00					
		Nero satinato / <i>satın</i>	05 2332 0022	265,00					
		Cemento satinato / <i>satın</i>	05 2332 0023	265,00					
		Acqua satinato / <i>satın</i>	05 2332 0028	265,00					
		Sabbia satinato / <i>satın</i>	05 2332 0029	265,00					
		Lino satinato / <i>satın</i>	05 2332 0030	265,00					
		Seta satinato / <i>satın</i>	05 2332 0031	265,00					
		Tortora satinato / <i>satın</i>	05 2332 0032	265,00					
Piletta Drain 1"1/4	Piletta fissa in ceramica per lavabi senza troppopieno. <i>Ceramic drain for washbasins without overflow.</i>	Bianco lucido / <i>glossy</i>	90 5050 0001	67,00	0,4	-	-	-	-
		Bianco satinato / <i>satın</i>	90 5050 0021	67,00					
		Nero satinato / <i>satın</i>	90 5050 0022	67,00					
		Cemento satinato / <i>satın</i>	90 5050 0023	67,00					
		Acqua satinato / <i>satın</i>	90 5050 0028	67,00					
		Sabbia satinato / <i>satın</i>	90 5050 0029	67,00					
		Lino satinato / <i>satın</i>	90 5050 0030	67,00					
		Seta satinato / <i>satın</i>	90 5050 0031	67,00					
		Tortora satinato / <i>satın</i>	90 5050 0032	67,00					
Sifone Siphon 1"1/4	Sifone in ottone cromato. <i>Siphon in chrome plated brass.</i>	Ottone cromato <i>Chrome plated brass</i>	90 5402 0061	150,00	1	-	-	-	-

Sfera

Sfera
58x40



Plus e caratteristiche
Plus and features



Cataglaze+

NEW

Disponibile da settembre 2024
Available from september 2024

Componente Component	Descrizione Description	Colori e finiture Colour and finishes	Codice Code	Euro	Kg	Pack			
						A	B	C	D
Lavabo Washbasin cm 58x40	Lavabo senza troppopieno. Installazione ad incasso o sottopiano. <i>Washbasin without overflow. Built-in or under-counter installation.</i>	Bianco lucido / glossy	05 2458 0001	300,00	12	18	30	21	14
Piletta Drain 1"1/4	Piletta fissa in ceramica per lavabi senza troppopieno. <i>Ceramic drain for washbasins without overflow.</i>	Bianco lucido / glossy	90 5050 0001	67,00	0,4	-	-	-	-
Sifone Siphon 1"1/4	Sifone in ottone cromato. <i>Siphon in chrome plated brass.</i>	Ottone cromato <i>Chrome plated brass</i>	90 5402 0061	150,00	1	-	-	-	-
Kit fissaggio Fixing kit	Kit fissaggio per installazione sottopiano. <i>Fixing kit for under-counter installation.</i>		90 5604 0000	30,00	1,4	-	-	-	-

Sfera
55x35

Plus e caratteristiche
Plus and features



Cataglaze+



Componente Component	Descrizione Description	Colori e finiture Colours and finishes	Codice Code	Euro	Kg	Pack			
						A	B	C	D
Lavabo Washbasin cm 55x35	Lavabo senza troppopieno. Installazione ad incasso o sottopiano. <i>Washbasin without overflow. Built-in or under-counter installation.</i>	Bianco lucido / <i>glossy</i>	05 2455 0001	260,00	10	22	60	35	22
		Bianco satinato / <i>satın</i>	05 2455 0021	390,00					
		Nero satinato / <i>satın</i>	05 2455 0022	390,00					
		Cemento satinato / <i>satın</i>	05 2455 0023	390,00					
		Sabbia satinato / <i>satın</i>	05 2455 0029	390,00					
		Lino satinato / <i>satın</i>	05 2455 0030	390,00					
		Tortora satinato / <i>satın</i>	05 2455 0032	390,00					
Piletta Drain 1"1/4	Piletta fissa in ceramica per lavabi senza troppopieno. <i>Ceramic drain for washbasins without overflow.</i>	Bianco lucido / <i>glossy</i>	90 5050 0001	67,00	0,4	-	-	-	-
		Bianco satinato / <i>satın</i>	90 5050 0021	67,00					
		Nero satinato / <i>satın</i>	90 5050 0022	67,00					
		Cemento satinato / <i>satın</i>	90 5050 0023	67,00					
		Sabbia satinato / <i>satın</i>	90 5050 0029	67,00					
		Lino satinato / <i>satın</i>	90 5050 0030	67,00					
		Tortora satinato / <i>satın</i>	90 5050 0032	67,00					
Sifone Siphon 1"1/4	Sifone in ottone cromato. <i>Siphon in chrome plated brass.</i>	Ottone cromato <i>Chrome plated brass</i>	90 5402 0061	150,00	1	-	-	-	-
Kit fissaggio Fixing kit	Kit fissaggio per installazione sottopiano. <i>Fixing kit for under-counter installation.</i>		90 5604 0000	30,00	1,4	-	-	-	-

Sfera

Sfera
Ø45

Plus e caratteristiche
Plus and features



Cataglaze+



Componente Component	Descrizione Description	Colori e finiture Colours and finishes	Codice Code	Euro	Kg	Pack			
						A	B	C	D
Lavabo Washbasin cm Ø45	Lavabo senza troppopieno. Installazione ad incasso o sottopiano. <i>Washbasin without overflow. Built-in or under-counter installation.</i>	Bianco lucido / <i>glossy</i>	05 2445 0001	240,00	9	24	48	36	24
		Bianco satinato / <i>satın</i>	05 2445 0021	335,00					
		Nero satinato / <i>satın</i>	05 2445 0022	335,00					
		Cemento satinato / <i>satın</i>	05 2445 0023	335,00					
		Sabbia satinato / <i>satın</i>	05 2445 0029	335,00					
		Lino satinato / <i>satın</i>	05 2445 0030	335,00					
		Tortora satinato / <i>satın</i>	05 2445 0032	335,00					
Piletta Drain 1"1/4	Piletta fissa in ceramica per lavabi senza troppopieno. <i>Ceramic drain for washbasins without overflow.</i>	Bianco lucido / <i>glossy</i>	90 5050 0001	67,00	0,4	-	-	-	-
		Bianco satinato / <i>satın</i>	90 5050 0021	67,00					
		Nero satinato / <i>satın</i>	90 5050 0022	67,00					
		Cemento satinato / <i>satın</i>	90 5050 0023	67,00					
		Sabbia satinato / <i>satın</i>	90 5050 0029	67,00					
		Lino satinato / <i>satın</i>	90 5050 0030	67,00					
		Tortora satinato / <i>satın</i>	90 5050 0032	67,00					
Sifone Siphon 1"1/4	Sifone in ottone cromato. <i>Siphon in chrome plated brass.</i>	Ottone cromato <i>Chrome plated brass</i>	90 5402 0061	150,00	1	-	-	-	-
Kit fissaggio Fixing kit	Kit fissaggio per installazione sottopiano. <i>Fixing kit for under-counter installation.</i>		90 5604 0000	30,00	1,4	-	-	-	-

Sfera
Ø40



Plus e caratteristiche
Plus and features



Cataglaze+

NEW

Disponibile da aprile 2024
Available from april 2024

Componente Component	Descrizione Description	Colori e finiture Colours and finishes	Codice Code	Euro	Kg	Pack			
						A	B	C	D
Lavabo Washbasin cm Ø40	Lavabo senza troppopieno. Installazione ad incasso o sottopiano. Washbasin without overflow. Built-in or under-counter installation.	Bianco lucido / glossy	05 2440 0001	220,00	9	24	48	36	24
		Bianco satinato / satin	05 2440 0021	310,00					
		Nero satinato / satin	05 2440 0022	310,00					
		Cemento satinato / satin	05 2440 0023	310,00					
		Sabbia satinato / satin	05 2440 0029	310,00					
		Lino satinato / satin	05 2440 0030	310,00					
		Tortora satinato / satin	05 2440 0032	310,00					
Piletta Drain 1"1/4	Piletta fissa in ceramica per lavabi senza troppopieno. Ceramic drain for washbasins without overflow.	Bianco lucido / glossy	90 5050 0001	67,00	0,4	-	-	-	-
		Bianco satinato / satin	90 5050 0021	67,00					
		Nero satinato / satin	90 5050 0022	67,00					
		Cemento satinato / satin	90 5050 0023	67,00					
		Sabbia satinato / satin	90 5050 0029	67,00					
		Lino satinato / satin	90 5050 0030	67,00					
		Tortora satinato / satin	90 5050 0032	67,00					
Sifone Siphon 1"1/4	Sifone in ottone cromato. Siphon in chrome plated brass.	Ottone cromato Chrome plated brass	90 5402 0061	150,00	1	-	-	-	-
Kit fissaggio Fixing kit	Kit fissaggio per installazione sottopiano. Fixing kit for under-counter installation.		90 5604 0000	30,00	1,4	-	-	-	-

Sfera

Sfera 55x35 Wc



Plus e caratteristiche

Plus and features



Silentech



Save Water



Cataglaze+



Quick
Release



Soft
Close

NEW

Disponibile da giugno 2024

Available from June 2024

È sconsigliato l'abbinamento con cassette alte e flussometri.

Not recommended with high level cisterns and flow regulators.

Componente Component	Descrizione Description	Colori e finiture Colours and finishes	Codice Code	Euro	Kg	Pack			
						A	B	C	D
Wc sospeso Wall-hung Wc cm 55x35	Wc sospeso con sistema di scarico Silentech e sistema di fissaggio a scomparsa dal basso. <i>Wall-hung Wc with Silentech flushing system and hidden fixing from the bottom.</i>	Bianco lucido / <i>glossy</i>	05 1155 0001	375,00	27	18	25	20	12
		Bianco satinato / <i>satin</i>	05 1155 0021	562,00					
		Nero satinato / <i>satin</i>	05 1155 0022	562,00					
		Cemento satinato / <i>satin</i>	05 1155 0023	562,00					
		Acqua satinato / <i>satin</i>	05 1155 0028	562,00					
		Sabbia satinato / <i>satin</i>	05 1155 0029	562,00					
		Lino satinato / <i>satin</i>	05 1155 0030	562,00					
		Seta satinato / <i>satin</i>	05 1155 0031	562,00					
		Tortora satinato / <i>satin</i>	05 1155 0032	562,00					
Sedile Seat and cover	Sedile soft-close slim in resina termoindurente. Antibatterico. <i>Soft-close seat and cover slim in thermosetting resin. Antibacterial.</i>	Bianco lucido / <i>glossy</i>	05 5120 0001	180,00	3	-	-	144	-
		Bianco satinato / <i>satin</i>	05 5120 0021	205,00					
		Nero satinato / <i>satin</i>	05 5120 0022	205,00					
		Cemento satinato / <i>satin</i>	05 5120 0023	205,00					
		Acqua satinato / <i>satin</i>	05 5120 0028	205,00					
		Sabbia satinato / <i>satin</i>	05 5120 0029	205,00					
		Lino satinato / <i>satin</i>	05 5120 0030	205,00					
		Seta satinato / <i>satin</i>	05 5120 0031	205,00					
		Tortora satinato / <i>satin</i>	05 5120 0032	205,00					
	Sedile soft-close avvolgente in resina termoindurente. Antibatterico. <i>Soft-close seat and cover wrap over in thermosetting resin. Antibacterial.</i>	Bianco lucido / <i>glossy</i>	05 5110 0001	130,00	2,7	-	-	168	-
		Bianco satinato / <i>satin</i>	05 5110 0021	160,00					
		Nero satinato / <i>satin</i>	05 5110 0022	160,00					
	Sedile avvolgente in resina termoindurente. Antibatterico. <i>Seat and cover wrap over in thermosetting resin. Antibacterial.</i>	Bianco lucido / <i>glossy</i>	05 5100 0001	90,00	2,7	-	-	168	-
		Bianco satinato / <i>satin</i>	05 5100 0021	120,00					
		Nero satinato / <i>satin</i>	05 5100 0022	120,00					
Sedile soft-close basic in resina termoindurente. Antibatterico. <i>Soft-close seat and cover basic in thermosetting resin. Antibacterial.</i>	Bianco lucido / <i>glossy</i>	05 5130 0001	90,00	2,2	-	-	168	-	
	Bianco satinato / <i>satin</i>	05 5130 0021	120,00						
	Nero satinato / <i>satin</i>	05 5130 0022	120,00						
Staffe fissaggio Fixing brackets	Staffe di fissaggio. <i>Fixing brackets.</i>		90 5601 0000	45,00	2,7	-	-	-	-
Protezione Soundproof	Protezione insonorizzante. <i>Soundproof protection.</i>		90 6301 0000	16,00	-	-	-	-	-
Kit fissaggio Fixing kit	Kit fissaggio a scomparsa dal basso per wc/ bidet sospeso (obbligatorio). <i>Hidden fixing kit for wall-hung wc/bidet (obligatory).</i>		90 5606 0000	22,00	0,4	-	-	-	-

Sfera 55x35 Bidet



Plus e caratteristiche Plus and features



Cataglaze+

NEW

Disponibile da giugno 2024
Available from June 2024

Componente Component	Descrizione Description	Colori e finiture Colours and finishes	Codice Code	Euro	Kg	Pack			
						A	B	C	D
Bidet sospeso Wall-hung Bidet cm 55x35	Bidet sospeso monoforo con troppopieno e sistema di fissaggio a scomparsa dal basso. Wall-hung bidet one taphole with overflow and hidden fixing from the bottom.	Bianco lucido / glossy	05 1855 1001	375,00	20	18	25	20	12
		Bianco satinato / satin	05 1855 1021	547,00					
		Nero satinato / satin	05 1855 1022	547,00					
		Cemento satinato / satin	05 1855 1023	547,00					
		Acqua satinato / satin	05 1855 1028	547,00					
		Sabbia satinato / satin	05 1855 1029	547,00					
		Lino satinato / satin	05 1855 1030	547,00					
		Seta satinato / satin	05 1855 1031	547,00					
Tortora satinato / satin	05 1855 1032	547,00							
Piletta Drain 1"1/4	Piletta con movimento a scatto in ceramica. Ceramic pop-up drain with overflow.	Bianco lucido / glossy	90 5030 0001	83,00	0,4	-	-	-	-
		Bianco satinato / satin	90 5030 0021	83,00					
		Nero satinato / satin	90 5030 0022	83,00					
		Cemento satinato / satin	90 5030 0023	83,00					
		Acqua satinato / satin	90 5030 0028	83,00					
		Sabbia satinato / satin	90 5030 0029	83,00					
		Lino satinato / satin	90 5030 0030	83,00					
		Seta satinato / satin	90 5030 0031	83,00					
Tortora satinato / satin	90 5030 0032	83,00							
Staffe fissaggio Fixing brackets	Staffe di fissaggio. Fixing brackets.		90 5601 0000	45,00	2,7	-	-	-	-
Protezione Soundproof	Protezione insonorizzante. Soundproof protection.		90 6301 0000	16,00	-	-	-	-	-
Borchia troppopieno Overflow ring	Borchia troppopieno. Overflow ring.	Cromo / Chrome	90 6302 0061	9,00	-	-	-	-	-
		Bianco satinato / satin	90 6302 0021	10,00					
		Nero satinato / satin	90 6302 0022	10,00					
Kit fissaggio Fixing kit	Kit fissaggio a scomparsa dal basso per wc/ bidet sospeso (obbligatorio). Hidden fixing kit for wall-hung wc/bidet (obligatory).		90 5606 0000	22,00	0,4	-	-	-	-

Sfera 50x35 Wc



Plus e caratteristiche Plus and features



Silentech



Save Water



Cataglaze+



Quick
Release



Soft
Close

NEW

Disponibile da maggio 2024
Available from may 2024

È sconsigliato l'abbinamento con cassette alte, sottofinestra e flussometri.
Not recommended with high level cisterns, under window and flow regulators.

Componente Component	Descrizione Description	Colori e finiture Colours and finishes	Codice Code	Euro	Kg	Pack			
						A	B	C	D
Wc sospeso Wall-hung Wc cm 50x35	Wc sospeso con sistema di scarico Silentech e sistema di fissaggio a scomparsa dal basso. Wall-hung Wc with Silentech flushing system and hidden fixing from the bottom.	Bianco lucido / glossy	05 1150 0001	365,00	22	18	25	20	12
		Bianco satinato / satin	05 1150 0021	547,00					
		Nero satinato / satin	05 1150 0022	547,00					
		Cemento satinato / satin	05 1150 0023	547,00					
		Acqua satinato / satin	05 1150 0028	547,00					
		Sabbia satinato / satin	05 1150 0029	547,00					
		Lino satinato / satin	05 1150 0030	547,00					
		Seta satinato / satin	05 1150 0031	547,00					
		Tortora satinato / satin	05 1150 0032	547,00					
Sedile Seat and cover	Sedile soft-close slim in resina termoindurente. Antibatterico. Soft-close seat and cover slim in thermosetting resin. Antibacterial.	Bianco lucido / glossy	05 5120 0001	180,00	3	-	-	144	-
		Bianco satinato / satin	05 5120 0021	205,00					
		Nero satinato / satin	05 5120 0022	205,00					
		Cemento satinato / satin	05 5120 0023	205,00					
		Acqua satinato / satin	05 5120 0028	205,00					
		Sabbia satinato / satin	05 5120 0029	205,00					
		Lino satinato / satin	05 5120 0030	205,00					
		Seta satinato / satin	05 5120 0031	205,00					
		Tortora satinato / satin	05 5120 0032	205,00					
	Sedile soft-close avvolgente in resina termoindurente. Antibatterico. Soft-close seat and cover wrap over in thermosetting resin. Antibacterial.	Bianco lucido / glossy	05 5110 0001	130,00	2,7	-	-	168	-
		Bianco satinato / satin	05 5110 0021	165,00					
		Nero satinato / satin	05 5110 0022	165,00					
	Sedile avvolgente in resina termoindurente. Antibatterico. Seat and cover wrap over in thermosetting resin. Antibacterial.	Bianco lucido / glossy	05 5100 0001	90,00	2,7	-	-	168	-
		Bianco satinato / satin	05 5100 0021	125,00					
		Nero satinato / satin	05 5100 0022	125,00					
Sedile soft-close basic in resina termoindurente. Antibatterico. Soft-close seat and cover basic in thermosetting resin. Antibacterial.	Bianco lucido / glossy	05 5130 0001	90,00	2,2	-	-	168	-	
	Bianco satinato / satin	05 5130 0021	125,00						
	Nero satinato / satin	05 5130 0022	125,00						
Staffe fissaggio Fixing brackets	Staffe di fissaggio. Fixing brackets.		90 5601 0000	45,00	2,7	-	-	-	-
Protezione Soundproof	Protezione insonorizzante. Soundproof protection.		90 6301 0000	16,00	-	-	-	-	-
Kit fissaggio Fixing kit	Kit fissaggio a scomparsa dal basso per wc/ bidet sospeso (obbligatorio). Hidden fixing kit for wall-hung wc/bidet (obligatory).		90 5606 0000	22,00	0,4	-	-	-	-

Sfera 50x35 Bidet



Plus e caratteristiche Plus and features



Cataglaze+

NEW

Disponibile da maggio 2024
Available from may 2024

Componente Component	Descrizione Description	Colori e finiture Colours and finishes	Codice Code	Euro	Kg	Pack			
						A	B	C	D
Bidet sospeso Wall-hung Bidet cm 50x35	Bidet sospeso monoforo con troppopieno e sistema di fissaggio a scomparsa dal basso. Wall-hung bidet one taphole with overflow and hidden fixing from the bottom.	Bianco lucido / glossy	05 1850 1001	365,00	17	18	25	20	12
		Bianco satinato / satin	05 1850 1021	532,00					
		Nero satinato / satin	05 1850 1022	532,00					
		Cemento satinato / satin	05 1850 1023	532,00					
		Acqua satinato / satin	05 1850 1028	532,00					
		Sabbia satinato / satin	05 1850 1029	532,00					
		Lino satinato / satin	05 1850 1030	532,00					
		Seta satinato / satin	05 1850 1031	532,00					
Tortora satinato / satin	05 1850 1032	532,00							
Piletta Drain 1"1/4	Piletta con movimento a scatto in ceramica. Ceramic pop-up drain with overflow.	Bianco lucido / glossy	90 5030 0001	83,00	0,4	-	-	-	-
		Bianco satinato / satin	90 5030 0021	83,00					
		Nero satinato / satin	90 5030 0022	83,00					
		Cemento satinato / satin	90 5030 0023	83,00					
		Acqua satinato / satin	90 5030 0028	83,00					
		Sabbia satinato / satin	90 5030 0029	83,00					
		Lino satinato / satin	90 5030 0030	83,00					
		Seta satinato / satin	90 5030 0031	83,00					
Tortora satinato / satin	90 5030 0032	83,00							
Staffe fissaggio Fixing brackets	Staffe di fissaggio. Fixing brackets.		90 5601 0000	45,00	2,7	-	-	-	-
Protezione Soundproof	Protezione insonorizzante. Soundproof protection.		90 6301 0000	16,00	-	-	-	-	-
Borchia troppopieno Overflow ring	Borchia troppopieno. Overflow ring.	Cromo / Chrome	90 6302 0061	9,00	-	-	-	-	-
		Bianco satinato / satin	90 6302 0021	10,00					
		Nero satinato / satin	90 6302 0022	10,00					
Kit fissaggio Fixing kit	Kit fissaggio a scomparsa dal basso per wc/ bidet sospeso (obbligatorio). Hidden fixing kit for wall-hung wc/bidet (obligatory).		90 5606 0000	22,00	0,4	-	-	-	-

Sfera

Sfera 54x35 Wc



Plus e caratteristiche

Plus and features



Save Water



Cataglaze+



Quick
Release



Soft
Close

Disponibile fino ad esaurimento scorte
Available until stock lasts

È sconsigliato l'abbinamento con cassette alte, sottofinestra e flussometri.
Not recommended with high level cisterns, under window and flow regulators.

Componente Component	Descrizione Description	Colori e finiture Colours and finishes	Codice Code	Euro	Kg	Pack			
						A	B	C	D
Wc sospeso Wall-hung Wc cm 54x35	Wc sospeso con sistema di scarico Newflush e sistema di fissaggio a scomparsa dal basso. Wall-hung Wc with Newflush flushing system and hidden fixing from the bottom.	Bianco lucido / glossy	1VSF54R00	375,00	24	18	25	20	12
		Bianco satinato / satin	1VSF54RBM	562,00					
		Nero satinato / satin	1VSF54RNS	562,00					
		Cemento satinato / satin	1VSF54RCS	562,00					
Sedile Seat and cover	Sedile soft-close slim in resina termoidurente. Antibatterico. Soft-close seat and cover slim in thermosetting resin. Antibacterial.	Bianco lucido / glossy	5SCSTP000	180,00	3	-	-	144	-
		Bianco satinato / satin	5SCSTPBM	205,00					
		Nero satinato / satin	5SCSTPNS	205,00					
		Cemento satinato / satin	5SCSTPCS	205,00					
	Sedile soft-close avvolgente in resina termoidurente. Antibatterico. Soft-close seat and cover wrap over in thermosetting resin. Antibacterial.	Bianco lucido / glossy	5SCSTF000	130,00	2,7	-	-	168	-
Sedile avvolgente in resina termoidurente. Antibatterico. Seat and cover wrap over in thermosetting resin. Antibacterial.	Bianco lucido / glossy	5SCST000	90,00	2,7	-	-	168	-	
Sedile soft-close basic in resina termoidurente. Antibatterico. Soft-close seat and cover basic in thermosetting resin. Antibacterial.	Bianco lucido / glossy	05 5130 0001	90,00	2,2	-	-	168	-	
Staffe fissaggio Fixing brackets	Staffe di fissaggio. Fixing brackets.		90 5601 0000	45,00	2,7	-	-	-	-
Protezione Soundproof	Protezione insonorizzante. Soundproof protection.		90 6301 0000	16,00	-	-	-	-	-
Kit fissaggio Fixing kit	Kit fissaggio a scomparsa dal basso per wc/ bidet sospeso (obbligatorio). Hidden fixing kit for wall-hung wc/bidet (obligatory).		90 5606 0000	22,00	0,4	-	-	-	-

Sfera 54x35 Bidet



Plus e caratteristiche Plus and features



Cataglaze+

Disponibile fino ad esaurimento scorte
Available until stock lasts

Componente Component	Descrizione Description	Colori e finiture Colours and finishes	Codice Code	Euro	Kg	Pack			
						A	B	C	D
Bidet sospeso Wall-hung Bidet cm 54x35	Bidet sospeso monoforo con troppopieno e sistema di fissaggio a scomparsa dal basso. Wall-hung bidet one taphole with overflow and hidden fixing from the bottom.	Bianco lucido / glossy	1BSF5400	375,00	18	18	25	20	12
		Bianco satinato / satin	1BSF54BM	547,00					
		Nero satinato / satin	1BSF54NS	547,00					
		Cemento satinato / satin	1BSF54CS	547,00					
Piletta Drain 1"1/4	Piletta con movimento a scatto in ceramica. Ceramic pop-up drain with overflow.	Bianco lucido / glossy	90 5030 0001	83,00	0,4	-	-	-	-
		Bianco satinato / satin	90 5030 0021	83,00					
		Nero satinato / satin	90 5030 0022	83,00					
		Cemento satinato / satin	90 5030 0023	83,00					
Staffe fissaggio Fixing brackets	Staffe di fissaggio. Fixing brackets.		90 5601 0000	45,00	2,7	-	-	-	-
Protezione Soundproof	Protezione insonorizzante. Soundproof protection.		90 6301 0000	16,00	-	-	-	-	-
Borchia troppopieno Overflow ring	Borchia troppopieno. Overflow ring.	Cromo / Chrome	90 6302 0061	9,00	-	-	-	-	-
		Bianco satinato / satin	90 6302 0021	10,00					
		Nero satinato / satin	90 6302 0022	10,00					
Kit fissaggio Fixing kit	Kit fissaggio a scomparsa dal basso per wc/ bidet sospeso (obbligatorio). Hidden fixing kit for wall-hung wc/bidet (obligatory).		90 5606 0000	22,00	0,4	-	-	-	-

Sfera

Sfera 50x35 Wc



Plus e caratteristiche

Plus and features



Save Water



Cataglaze+



Quick
Release



Soft
Close

Disponibile fino ad esaurimento scorte
Available until stock lasts

È sconsigliato l'abbinamento con cassette alte, sottofinestra e flussometri.
Not recommended with high level cisterns, under window and flow regulators.

Componente Component	Descrizione Description	Colori e finiture Colours and finishes	Codice Code	Euro	Kg	Pack			
						A	B	C	D
Wc sospeso Wall-hung Wc cm 50x35	Wc sospeso con sistema di scarico Newflush e sistema di fissaggio a scomparsa dal basso. Wall-hung Wc with Newflush flushing system and hidden fixing from the bottom.	Bianco lucido / glossy	1VSS50R00	365,00	22	18	25	20	12
Sedile Seat and cover	Sedile soft-close slim in resina termoindurente. Antibatterico. Soft-close seat and cover slim in thermosetting resin. Antibacterial.	Bianco lucido / glossy	5SCSTP000	180,00	3	-	-	144	-
	Sedile soft-close avvolgente in resina termoindurente. Antibatterico. Soft-close seat and cover wrap over in thermosetting resin. Antibacterial.	Bianco lucido / glossy	5SCSTF000	130,00	2,7	-	-	168	-
	Sedile avvolgente in resina termoindurente. Antibatterico. Seat and cover wrap over in thermosetting resin. Antibacterial.	Bianco lucido / glossy	5SCST000	90,00	2,7	-	-	168	-
	Sedile soft-close basic in resina termoindurente. Antibatterico. Soft-close seat and cover basic in thermosetting resin. Antibacterial.	Bianco lucido / glossy	05 5130 0001	90,00	2,2	-	-	168	-
Staffe fissaggio Fixing brackets	Staffe di fissaggio. Fixing brackets.		90 5601 0000	45,00	2,7	-	-	-	-
Protezione Soundproof	Protezione insonorizzante. Soundproof protection.		90 6301 0000	16,00	-	-	-	-	-
Kit fissaggio Fixing kit	Kit fissaggio a scomparsa dal basso per wc/ bidet sospeso (obbligatorio). Hidden fixing kit for wall-hung wc/bidet (obligatory).		90 5606 0000	22,00	0,4	-	-	-	-

Sfera 50x35 Bidet



Plus e caratteristiche Plus and features



Cataglaze+

Disponibile fino ad esaurimento scorte
Available until stock lasts

Componente Component	Descrizione Description	Colori e finiture Colours and finishes	Codice Code	Euro	Kg	Pack			
						A	B	C	D
Bidet sospeso Wall-hung Bidet cm 50x35	Bidet sospeso monoforo con troppopieno e sistema di fissaggio a scomparsa dal basso. <i>Wall-hung bidet one taphole with overflow and hidden fixing from the bottom.</i>	Bianco lucido / <i>glossy</i>	1BSS5000	365,00	17	18	25	20	12
Piletta Drain 1"1/4	Piletta con movimento a scatto in ceramica. <i>Ceramic pop-up drain with overflow.</i>	Bianco lucido / <i>glossy</i>	90 5030 0001	83,00	0,4	-	-	-	-
Staffe fissaggio Fixing brackets	Staffe di fissaggio. <i>Fixing brackets.</i>		90 5601 0000	45,00	2,7	-	-	-	-
Protezione Soundproof	Protezione insonorizzante. <i>Soundproof protection.</i>		90 6301 0000	16,00	-	-	-	-	-
Borchia troppopieno Overflow ring	Borchia troppopieno. <i>Overflow ring.</i>	Cromo / <i>Chrome</i>	90 6302 0061	9,00	-	-	-	-	-
Kit fissaggio Fixing kit	Kit fissaggio a scomparsa dal basso per wc/bidet sospeso (obbligatorio). <i>Hidden fixing kit for wall-hung wc/bidet (obligatory).</i>		90 5606 0000	22,00	0,4	-	-	-	-

Sfera

Sfera 55x35 Wc



Plus e caratteristiche

Plus and features



Silentech



Save Water



Cataglaze+



Quick
Release



Soft
Close

NEW

Disponibile da marzo 2024

Available from march 2024

È sconsigliato l'abbinamento con cassette alte e flussometri.

Not recommended with high level cisterns and flow regulators.

Componente Component	Descrizione Description	Colori e finiture Colours and finishes	Codice Code	Euro	Kg	Pack			
						A	B	C	D
Wc sospeso Wall-hung Wc cm 55x35	Wc sospeso con sistema di scarico Silentech. <i>Wall-hung Wc with Silentech flushing system.</i>	Bianco lucido / glossy	05 1165 0001	270,00	26	18	25	20	12
Sedile Seat and cover	Sedile soft-close basic in resina termoindurente. Antibatterico. <i>Soft-close seat and cover basic in thermosetting resin. Antibacterial.</i>	Bianco lucido / glossy	05 5130 0001	90,00	2,2	-	-	168	-
	Sedile avvolgente in resina termoindurente. Antibatterico. <i>Seat and cover wrap over in thermosetting resin. Antibacterial.</i>	Bianco lucido / glossy	05 5100 0001	90,00	2,7	-	-	168	-
	Sedile soft-close avvolgente in resina termoindurente. Antibatterico. <i>Soft-close seat and cover wrap over in thermosetting resin. Antibacterial.</i>	Bianco lucido / glossy	05 5110 0001	130,00	2,7	-	-	168	-
	Sedile soft-close slim in resina termoindurente. Antibatterico. <i>Soft-close seat and cover slim in thermosetting resin. Antibacterial.</i>	Bianco lucido / glossy	05 5120 0001	180,00	3	-	-	144	-
Staffe fissaggio Fixing brackets	Staffe di fissaggio. <i>Fixing brackets.</i>		90 5601 0000	45,00	2,7	-	-	-	-
Protezione Soundproof	Protezione insonorizzante. <i>Soundproof protection.</i>		90 6301 0000	16,00	-	-	-	-	-

Sfera 55x35 Bidet



Plus e caratteristiche Plus and features



Cataglaze+

NEW

Disponibile da marzo 2024
Available from march 2024

Componente Component	Descrizione Description	Colori e finiture Colours and finishes	Codice Code	Euro	Kg	Pack			
						A	B	C	D
Bidet sospeso Wall-hung Bidet cm 55x35	Bidet sospeso monoforo con troppopieno. Wall-hung bidet one taphole with overflow.	Bianco lucido / glossy	05 1865 1001	270,00	19	18	25	20	12
Piletta Drain 1"1/4	Piletta con movimento a scatto in ceramica. Ceramic pop-up drain with overflow.	Bianco lucido / glossy	90 5030 0001	83,00	0,4	-	-	-	-
Staffe fissaggio Fixing brackets	Staffe di fissaggio. Fixing brackets.		90 5601 0000	45,00	2,7	-	-	-	-
Protezione Soundproof	Protezione insonorizzante. Soundproof protection.		90 6301 0000	16,00	-	-	-	-	-
Borchia troppopieno Overflow ring	Borchia troppopieno. Overflow ring.	Cromo / Chrome	90 6302 0061	9,00	-	-	-	-	-

Sfera

Sfera 54x35 Wc



Plus e caratteristiche

Plus and features



Save Water



Cataglaze+



Quick
Release



Soft
Close

È sconsigliato l'abbinamento con cassette alte, sottofinestra e flussometri.

Not recommended with high level cisterns, under window and flow regulators.

Componente Component	Descrizione Description	Colori e finiture Colours and finishes	Codice Code	Euro	Kg	Pack			
						A	B	C	D
Wc sospeso Wall-hung Wc cm 54x35	Wc sospeso con sistema di scarico Newflush. Wall-hung Wc with Newflush flushing system.	Bianco lucido / glossy	05 1144 0001	240,00	24	18	25	20	12
Sedile Seat and cover	Sedile soft-close basic in resina termoidurente. Antibatterico. Soft-close seat and cover basic in thermosetting resin. Antibacterial.	Bianco lucido / glossy	05 5130 0001	90,00	2,2	-	-	168	-
	Sedile avvolgente in resina termoidurente. Antibatterico. Seat and cover wrap over in thermosetting resin. Antibacterial.	Bianco lucido / glossy	05 5100 0001	90,00	2,7	-	-	168	-
	Sedile soft-close avvolgente in resina termoidurente. Antibatterico. Soft-close seat and cover wrap over in thermosetting resin. Antibacterial.	Bianco lucido / glossy	05 5110 0001	130,00	2,7	-	-	168	-
	Sedile soft-close slim in resina termoidurente. Antibatterico. Soft-close seat and cover slim in thermosetting resin. Antibacterial.	Bianco lucido / glossy	05 5120 0001	180,00	3	-	-	144	-
Staffe fissaggio Fixing brackets	Staffe di fissaggio. Fixing brackets.		90 5601 0000	45,00	2,7	-	-	-	-
Protezione Soundproof	Protezione insonorizzante. Soundproof protection.		90 6301 0000	16,00	-	-	-	-	-

Sfera 54x35 Bidet



Plus e caratteristiche
Plus and features



Cataglaze+

Componente Component	Descrizione Description	Colori e finiture Colours and finishes	Codice Code	Euro	Kg	Pack			
						A	B	C	D
Bidet sospeso Wall-hung Bidet cm 54x35	Bidet sospeso monoforo con troppopieno. Wall-hung bidet one taphole with overflow.	Bianco lucido / glossy	05 1844 1001	240,00	18	18	25	20	12
Piletta Drain 1"1/4	Piletta con movimento a scatto in ceramica. Ceramic pop-up drain with overflow.	Bianco lucido / glossy	90 5030 0001	83,00	0,4	-	-	-	-
Staffe fissaggio Fixing brackets	Staffe di fissaggio. Fixing brackets.		90 5601 0000	45,00	2,7	-	-	-	-
Protezione Soundproof	Protezione insonorizzante. Soundproof protection.		90 6301 0000	16,00	-	-	-	-	-
Borchia troppopieno Overflow ring	Borchia troppopieno. Overflow ring.	Cromo / Chrome	90 6302 0061	9,00	-	-	-	-	-

Sfera

Sfera 55x35 Wc



Plus e caratteristiche

Plus and features



Silentech



Save Water



Cataglaze+



Quick
Release



Soft
Close

È sconsigliato l'abbinamento con cassetta sottofinestra e flussometri.

Not recommended with under window and flow regulators.

Componente Component	Descrizione Description	Colori e finiture Colours and finishes	Codice Code	Euro	Kg	Pack			
						A	B	C	D
Wc a terra Floorstanding Wc cm 55x35	Wc traslato filo parete con sistema di scarico Silentech e fissaggio a parete nascosto. Scarico a parete convertibile a pavimento con curva tecnica non a corredo. <i>Floorstanding Wc with adjustable inlet/outlet, Silentech flushing system and hidden wall fixing. P trap convertible to S trap through a technical curve not included.</i>	Bianco lucido / glossy	05 1455 0001	375,00	31	18	20	16	8
		Bianco satinato / satin	05 1455 0021	562,00					
		Nero satinato / satin	05 1455 0022	562,00					
		Cemento satinato / satin	05 1455 0023	562,00					
		Acqua satinato / satin	05 1455 0028	562,00					
		Sabbia satinato / satin	05 1455 0029	562,00					
		Lino satinato / satin	05 1455 0030	562,00					
		Seta satinato / satin	05 1455 0031	562,00					
		Tortora satinato / satin	05 1455 0032	562,00					
Sedile Seat and cover	Sedile soft-close slim in resina termoindurente. Antibatterico. <i>Soft-close seat and cover slim in thermosetting resin. Antibacterial.</i>	Bianco lucido / glossy	05 5120 0001	180,00	3	-	-	144	-
		Bianco satinato / satin	05 5120 0021	205,00					
		Nero satinato / satin	05 5120 0022	205,00					
		Cemento satinato / satin	05 5120 0023	205,00					
		Acqua satinato / satin	05 5120 0028	205,00					
		Sabbia satinato / satin	05 5120 0029	205,00					
		Lino satinato / satin	05 5120 0030	205,00					
		Seta satinato / satin	05 5120 0031	205,00					
		Tortora satinato / satin	05 5120 0032	205,00					
			Sedile soft-close avvolgente in resina termoindurente. Antibatterico. <i>Soft-close seat and cover wrap over in thermosetting resin. Antibacterial.</i>	Bianco lucido / glossy					
	Sedile avvolgente in resina termoindurente. Antibatterico. <i>Seat and cover wrap over in thermosetting resin. Antibacterial.</i>	Bianco lucido / glossy	05 5100 0001	90,00	2,7	-	-	168	-
	Sedile soft-close basic in resina termoindurente. Antibatterico. <i>Soft-close seat and cover basic in thermosetting resin. Antibacterial.</i>	Bianco lucido / glossy	05 5130 0001	90,00	2,2	-	-	168	-
Curve tecniche Discharge pipe	Fissa. Installazione a 13,5 cm. <i>Fixed. Installation at 13.5 cm from wall.</i>		90 5453 0000	13,00	0,5	-	-	-	-
	Regolabile. Installazione da 5 a 12 cm. <i>Adjustable. Installation from 5 to 12 cm.</i>		90 5457 0000	27,00	0,7	-	-	-	-
	Regolabile. Installazione da 10 a 15 cm. <i>Adjustable. Installation from 10 to 15 cm.</i>		90 5456 0000	27,00	0,7	-	-	-	-
	Regolabile. Installazione da 16 a 20 cm. <i>Adjustable. Installation from 16 to 20 cm.</i>		90 5455 0000	63,00	0,8	-	-	-	-
Raccordo Connection	Raccordo di alimentazione (altezza da pavimento: 34,5 / 36,5 cm). <i>Inlet connection pipe (height from floor: 34,5 / 36,5 cm).</i>		90 5458 0000	14,00	-	-	-	-	-
Riduttore Flow reducer	Riduttore di flusso per cassette alte. <i>Flow reducer for high toilet frames.</i>		90 6303 0000	27,00	-	-	-	-	-
Kit fissaggio Fixing kit	Kit fissaggio a parete nascosto per wc/bidet (obbligatorio). <i>Hidden wall fixing kit for floorstanding wc/bidet (obligatory).</i>		90 5608 0000	21,00	0,3	-	-	-	-

Sfera 55x35 Bidet



Plus e caratteristiche
Plus and features



Cataglaze+

Componente Component	Descrizione Description	Colori e finiture Colours and finishes	Codice Code	Euro	Kg	Pack			
						A	B	C	D
Bidet a terra Floorstanding Bidet cm 55x35	Bidet filo parete monoforo con troppopieno e sistema di fissaggio a parete nascosto. <i>Floorstanding bidet one taphole with overflow and hidden fixing.</i>	Bianco lucido / <i>glossy</i>	05 1955 1001	375,00	24	18	20	16	8
		Bianco satinato / <i>satin</i>	05 1955 1021	547,00					
		Nero satinato / <i>satin</i>	05 1955 1022	547,00					
		Cemento satinato / <i>satin</i>	05 1955 1023	547,00					
		Acqua satinato / <i>satin</i>	05 1955 1028	547,00					
		Sabbia satinato / <i>satin</i>	05 1955 1029	547,00					
		Lino satinato / <i>satin</i>	05 1955 1030	547,00					
		Seta satinato / <i>satin</i>	05 1955 1031	547,00					
		Tortora satinato / <i>satin</i>	05 1955 1032	547,00					
Piletta Drain 1"1/4	Piletta con movimento a scatto in ceramica. <i>Ceramic pop-up drain with overflow.</i>	Bianco lucido / <i>glossy</i>	90 5030 0001	83,00	0,4	-	-	-	-
		Bianco satinato / <i>satin</i>	90 5030 0021	83,00					
		Nero satinato / <i>satin</i>	90 5030 0022	83,00					
		Cemento satinato / <i>satin</i>	90 5030 0023	83,00					
		Acqua satinato / <i>satin</i>	90 5030 0028	83,00					
		Sabbia satinato / <i>satin</i>	90 5030 0029	83,00					
		Lino satinato / <i>satin</i>	90 5030 0030	83,00					
		Seta satinato / <i>satin</i>	90 5030 0031	83,00					
		Tortora satinato / <i>satin</i>	90 5030 0032	83,00					
Borchia troppopieno Overflow ring	Borchia troppopieno. <i>Overflow ring.</i>	Cromo / <i>Chrome</i>	90 6302 0061	9,00	-	-	-	-	-
		Bianco satinato / <i>satin</i>	90 6302 0021	10,00					
		Nero satinato / <i>satin</i>	90 6302 0022	10,00					
Kit fissaggio Fixing kit	Kit fissaggio a parete nascosto per wc/ bidet (obbligatorio). <i>Hidden wall fixing kit for floorstanding wc/ bidet (obligatory).</i>		90 5608 0000	21,00	0,3	-	-	-	-

Sfera

Sfera 50x35 Wc



Plus e caratteristiche

Plus and features



Silentech



Save Water



Cataglaze+



Quick
Release



Soft
Close

NEW

Disponibile da settembre 2024

Available from september 2024

È sconsigliato l'abbinamento con cassetta sottofinestra e flussometri.

Not recommended with under window and flow regulators.

Componente Component	Descrizione Description	Colori e finiture Colours and finishes	Codice Code	Euro	Kg	Pack			
						A	B	C	D
Wc a terra <i>Floorstanding Wc</i> cm 50x35	Wc filo parete con sistema di scarico Silentech e fissaggio a parete nascosto. Scarico a parete convertibile a pavimento con curva tecnica non a corredo. <i>Floorstanding Wc with adjustable inlet/outlet, Silentech flushing system and hidden wall fixing. P trap convertible to S trap through a technical curve not included.</i>	Bianco lucido / glossy	05 1250 0001	330,00	29	18	20	16	8
Sedile <i>Seat and cover</i>	Sedile soft-close slim in resina termoindurente. Antibatterico. <i>Soft-close seat and cover slim in thermosetting resin. Antibacterial.</i>	Bianco lucido / glossy	05 5120 0001	180,00	3	-	-	144	-
	Sedile soft-close avvolgente in resina termoindurente. Antibatterico. <i>Soft-close seat and cover wrap over in thermosetting resin. Antibacterial.</i>	Bianco lucido / glossy	05 5110 0001	130,00	2,7	-	-	168	-
	Sedile avvolgente in resina termoindurente. Antibatterico. <i>Seat and cover wrap over in thermosetting resin. Antibacterial.</i>	Bianco lucido / glossy	05 5100 0001	90,00	2,7	-	-	168	-
	Sedile soft-close basic in resina termoindurente. Antibatterico. <i>Soft-close seat and cover basic in thermosetting resin. Antibacterial.</i>	Bianco lucido / glossy	05 5130 0001	90,00	2,2	-	-	168	-
Curva tecnica <i>Discharge pipe</i>	Curva di raccordo per scarico a pavimento. <i>Connection elbow for floor outlet pipe.</i>		90 5453 0000	13,00	0,5	-	-	-	-
Riduttore <i>Flow reducer</i>	Riduttore di flusso per cassette alte. <i>Flow reducer for high toilet frames.</i>		90 6303 0000	27,00	-	-	-	-	-
Kit fissaggio <i>Fixing kit</i>	Kit fissaggio a parete nascosto per wc/ bidet (obbligatorio). <i>Hidden wall fixing kit for floorstanding wc/ bidet (obligatory).</i>		90 5608 0000	21,00	0,3	-	-	-	-

Sfera 50x35 Bidet



Plus e caratteristiche Plus and features



Cataglaze+

NEW

Disponibile da settembre 2024
Available from september 2024

Componente Component	Descrizione Description	Colori e finiture Colours and finishes	Codice Code	Euro	Kg	Pack			
						A	B	C	D
Bidet a terra <i>Floorstanding Bidet cm 50x35</i>	Bidet filo parete monoforo con troppopieno e sistema di fissaggio a parete nascosto. <i>Floorstanding bidet one taphole with overflow and hidden fixing.</i>	Bianco lucido / <i>glossy</i>	05 1950 1001	330,00	22	18	20	16	8
Piletta Drain 1"1/4	Piletta con movimento a scatto in ceramica. <i>Ceramic pop-up drain with overflow.</i>	Bianco lucido / <i>glossy</i>	90 5030 0001	83,00	0,4	-	-	-	-
Borchia troppopieno <i>Overflow ring</i>	Borchia troppopieno. <i>Overflow ring.</i>	Cromo / <i>Chrome</i>	90 6302 0061	9,00	-	-	-	-	-
Kit fissaggio <i>Fixing kit</i>	Kit fissaggio a parete nascosto per wc/ bidet (obbligatorio). <i>Hidden wall fixing kit for floorstanding wc/ bidet (obligatory).</i>		90 5608 0000	21,00	0,3	-	-	-	-

Sfera

Sfera 52x35 Wc



Plus e caratteristiche

Plus and features



Silentech



Save Water



Cataglaze+



Quick
Release



Soft
Close

NEW

Disponibile da aprile 2024

Available from april 2024

È sconsigliato l'abbinamento con cassetta sottofinestra e flussometri.

Not recommended with under window and flow regulators.

Componente Component	Descrizione Description	Colori e finiture Colours and finishes	Codice Code	Euro	Kg	Pack			
						A	B	C	D
Wc a terra Floorstanding Wc cm 52x35	Wc filo parete con sistema di scarico Silentech e fissaggio a parete nascosto. Scarico a parete convertibile a pavimento con curva tecnica non a corredo. <i>Floorstanding Wc with adjustable inlet/outlet, Silentech flushing system and hidden wall fixing. P trap convertible to S trap through a technical curve not included.</i>	Bianco lucido / glossy	05 1242 0001	220,00	28	18	20	16	8
Sedile Seat and cover	Sedile soft-close basic in resina termoindurente. Antibatterico. <i>Soft-close seat and cover basic in thermosetting resin. Antibacterial.</i>	Bianco lucido / glossy	05 5130 0001	90,00	2,2	-	-	168	-
	Sedile avvolgente in resina termoindurente. Antibatterico. <i>Seat & cover wrap over in thermosetting resin. Antibacterial.</i>	Bianco lucido / glossy	05 5100 0001	90,00	2,7	-	-	168	-
	Sedile soft-close avvolgente in resina termoindurente. Antibatterico. <i>Soft-close seat and cover wrap over in thermosetting resin. Antibacterial.</i>	Bianco lucido / glossy	05 5110 0001	130,00	2,7	-	-	168	-
	Sedile soft-close slim in resina termoindurente. Antibatterico. <i>Soft-close seat and cover slim in thermosetting resin. Antibacterial.</i>	Bianco lucido / glossy	05 5120 0001	180,00	3	-	-	144	-
Curva tecnica Discharge pipe	Curva di raccordo per scarico a pavimento. <i>Connection elbow for floor outlet pipe.</i>		90 5453 0000	13,00	0,5	-	-	-	-
Riduttore Flow reducer	Riduttore di flusso per cassette alte. <i>Flow reducer for high toilet frames.</i>		90 6303 0000	27,00	-	-	-	-	-
Kit fissaggio Fixing kit	Kit fissaggio a parete nascosto per wc/ bidet (obbligatorio). <i>Hidden wall fixing kit for floorstanding wc/ bidet (obligatory).</i>		90 5608 0000	21,00	0,3	-	-	-	-

Sfera 52x35 Bidet



Plus e caratteristiche
Plus and features



Cataglaze+

NEW

Disponibile da aprile 2024
Available from april 2024

Componente Component	Descrizione Description	Colori e finiture Colours and finishes	Codice Code	Euro	Kg	Pack			
						A	B	C	D
Bidet a terra <i>Floorstanding Bidet cm 52x35</i>	Bidet filo parete monoforo con troppopieno e sistema di fissaggio a parete nascosto. <i>Floorstanding bidet one taphole with overflow and hidden fixing.</i>	Bianco lucido / <i>glossy</i>	05 1942 1001	220,00	23	18	20	16	8
Piletta Drain 1"1/4	Piletta con movimento a scatto in ceramica. <i>Ceramic pop-up drain with overflow.</i>	Bianco lucido / <i>glossy</i>	90 5030 0001	83,00	0,4	-	-	-	-
Borchia troppopieno <i>Overflow ring</i>	Borchia troppopieno. <i>Overflow ring.</i>	Cromo / <i>Chrome</i>	90 6302 0061	9,00	-	-	-	-	-
Kit fissaggio <i>Fixing kit</i>	Kit fissaggio a parete nascosto per wc/ bidet (obbligatorio). <i>Hidden wall fixing kit for floorstanding wc/ bidet (obligatory).</i>		90 5608 0000	21,00	0,3	-	-	-	-

Sfera

Sfera 63x36 Wc



Plus e caratteristiche Plus and features



Save Water



Cataglaze+



Quick
Release



Soft
Close

Componente Component	Descrizione Description	Colori e finiture Colours and finishes	Codice Code	Euro	Kg	Pack			
						A	B	C	D
Wc monoblocco Close coupled Wc cm 63x36	Wc monoblocco Rimless con scarico a parete trasformabile a pavimento tramite curva tecnica non a corredo. <i>Close coupled wc Rimless with horizontal outlet convertible to floor outlet through a technical curve not included in set.</i>	Bianco lucido / glossy	05 1563 0001	470,00	36	9	12	12	6
Cassetta in ceramica Ceramic cistern	Cassetta in ceramica con coperchio. <i>Ceramic cistern with lid.</i>	Bianco lucido / glossy	05 3301 0001	180,00	13	-	-	-	-
Batteria di scarico Flushing mechanism	Batteria di scarico con dispositivo dual flush 3/4,5 lt. <i>Flushing mechanism with dual device 3/4,5 lt.</i>		05 5551 0000	88,00	1,7	-	-	-	-
Kit raccordo Pipe kit	Kit raccordo per alimentazione cassetta. <i>Pipe fittings kit for cistern feeding.</i>		90 5452 0061	41,00	0,5	-	-	-	-
Sedile Seat and cover	Sedile soft-close slim in resina termoindurente. Antibatterico. <i>Soft-close seat and cover slim in thermosetting resin. Antibacterial.</i>	Bianco lucido / glossy	05 5121 0001	185,00	3	-	-	144	-
	Sedile soft-close in resina termoindurente. Antibatterico. <i>Soft-close seat and cover in thermosetting resin. Antibacterial.</i>	Bianco lucido / glossy	05 5150 0001	155,00	2,8	-	-	168	-
Curve tecniche Discharge pipe	Curva di raccordo per scarico a pavimento. <i>Connection elbow for floor outlet pipe.</i>		90 5453 0000	13,00	0,5	-	-	-	-
	Regolabile. Installazione da 6 a 14,5 cm. <i>Adjustable. Installation from 6 to 14,5 cm.</i>		90 5454 0000	28,00	1	-	-	-	-
	Regolabile. Installazione da 17 a 24 cm. <i>Adjustable. Installation from 17 to 24 cm.</i>		90 5455 0000	63,00	0,8	-	-	-	-
Kit fissaggio Fixing kit	Kit fissaggio a parete nascosto per wc/ bidet (obbligatorio). <i>Hidden wall fixing kit for floorstanding wc/ bidet (obligatory).</i>		90 5608 0000	21,00	0,3	-	-	-	-

Alvea

Una nuova collezione in cui il comune denominatore è rappresentato dagli arrotondamenti delle linee. Contorni morbidi ed avvolgenti per creare atmosfere accoglienti e raffinate grazie anche alle nuove ed originali Tonalità satinata ispirate alla bellezza intrinseca della natura, disponibili sui lavabi ad appoggio e ad incasso della collezione. Come ogni collezione di Catalano, l'estetica è supportata da tecnologie frutto di anni di ricerche, come il rivestimento antibatterico Cataglaze+ con ioni d'argento e di titanio per un'igiene impeccabile e garantita e, sul wc sospeso, il sistema di scarico senza brida Silentech. L'azione antibatterica è estesa anche sul sedile attraverso resine registrate FDA e EPA e vernici certificate.

A new collection with the common theme of rounded lines. Alvea's soft enveloping contours help create inviting elegant atmospheres also thanks to the new and original satined Tonalità inspired by the intrinsic beauty of nature and which are available in the collection's countertop and built-in washbasins. As in every Catalano collection, design is supported by technologies that are the result of years of research, like the antibacterial coating Cataglaze+ with silver and titanium ions which guarantees impeccable hygiene and in the wall-hung wc, Silentech the rimless flushing system. The antibacterial action also extends to the seat through the use of FDA and EPA resins and certified coatings.

Lavabi sospesi
Wall-hung Washbasins

120x46 p. 168
06 2122 2001
NEW



80x46 p. 173
06 2083 1001
NEW



120x46 p. 169
06 2121 1001
NEW



60x46 p. 174
06 2060 1001
NEW



100x46 p. 170
06 2101 1001
NEW



50x46 p. 175
06 2050 1001
NEW



80x46 p. 171
06 2081 1001
NEW



45x35 p. 176
06 2045 1001
NEW



80x46 p. 172
06 2084 1001
NEW



Lavabi appoggio
Countertop Washbasins

80x40 h14 p. 177
06 2280 0001



Tonalità collection
Gold&Silver p. 272
p. 310

60x40 h14 p. 178
06 2260 0001



Tonalità collection
Gold&Silver p. 273
p. 311

40x40 h14 p. 179
06 2240 0001



Tonalità collection
Gold&Silver p. 274
p. 312

Lavabi incasso
Built-in Washbasins

75x40 p. 180
06 2475 0001



Tonalità collection p. 278

60x38 p. 181
06 2460 0001



Tonalità collection p. 279

50x38 p. 182
06 2450 0001



Tonalità collection p. 280

60x40 p. 183
06 2560 1001



Tonalità collection p. 281

Wc e Bidet sospesi
Wall-hung Wc and Bidet

53x36 Wc
06 1153 0001

p. 184

NEW



53x36 Bidet
06 1853 1001

p. 185

NEW



Alvea 120x46



Plus e caratteristiche

Plus and features



Cataglaze+

NEW

Disponibile da giugno 2024

Available from June 2024

Componente Component	Descrizione Description	Colori e finiture Colours and finishes	Codice Code	Euro	Kg	Pack			
						A	B	C	D
Lavabo Washbasin cm 120x46	Lavabo con 1 foro rubinetteria sui due bacini, con troppopieno. Installazione sospeso o su mobile. <i>Washbasin with 1 taphole on both bowls, with overflow. Wall-hung, or on furniture installation.</i>	Bianco lucido / glossy	06 2122 2001	610,00	30	10	15	12	8
	Lavabo senza foro, predisposto per 1 foro rubinetteria sui due bacini, con troppopieno. Installazione sospeso o su mobile. <i>Washbasin without taphole, prearranged for 1 taphole on both bowls, with overflow. Wall-hung, or on furniture installation.</i>	Bianco lucido / glossy	06 2122 0001	610,00	30	10	15	12	8
Portasciugamani Towel rail	Portasciugamani in alluminio cromato. <i>Towel rail in chromed aluminum.</i>	Alluminio cromato <i>Chromed aluminium</i>	06 6120 0061	160,00	0,8	-	-	-	-
Piletta Drain 1"1/4	Piletta con movimento a scatto in ceramica per lavabi con troppopieno. <i>Ceramic pop-up drain for washbasins with overflow.</i>	Bianco lucido / glossy	90 5030 0001	83,00	0,4	-	-	-	-
Sifone Siphon 1"1/4	Sifone in ottone cromato. <i>Siphon in chrome plated brass.</i>	Ottone cromato <i>Chrome plated brass</i>	90 5402 0061	150,00	1	-	-	-	-
Borchia troppopieno Overflow ring	Borchia troppopieno. <i>Overflow ring.</i>	Cromo / Chrome	90 6302 0061	9,00	-	-	-	-	-
Kit fissaggio Fixing kit	Kit di fissaggio per lavabo sospeso (n°2 kit obbligatori). <i>Fixing kit for wall-hung washbasin (n°2 kits obligatory).</i>		90 5609 0000	8,00	0,2	-	-	-	-

Alvea 120x46



Plus e caratteristiche Plus and features



Cataglaze+

NEW

Disponibile da giugno 2024
Available from June 2024

Componente Component	Descrizione Description	Colori e finiture Colours and finishes	Codice Code	Euro	Kg	Pack			
						A	B	C	D
Lavabo Washbasin cm 120x46	Lavabo con 1 foro rubinetteria, con troppopieno. Installazione sospeso o su mobile. <i>Washbasin with 1 taphole, with overflow. Wall-hung, or on furniture installation.</i>	Bianco lucido / glossy	06 2121 1001	550,00	27	10	15	12	8
	Lavabo senza foro, predisposto per 1 foro rubinetteria, con troppopieno. Installazione sospeso su mobile. <i>Washbasin without taphole, prearranged for 1 taphole, with overflow. Wall-hung, or on furniture installation.</i>	Bianco lucido / glossy	06 2121 0001	550,00	27	12	15	12	8
Portasciuga- mani Towel rail	Portasciugamani in alluminio cromato. <i>Towel rail in chromed aluminum.</i>	Alluminio cromato <i>Chromed aluminium</i>	06 6120 0061	160,00	0,7	-	-	-	-
Piletta Drain 1"1/4	Piletta con movimento a scatto in ceramica per lavabi con troppopieno. <i>Ceramic pop-up drain for washbasins with overflow.</i>	Bianco lucido / glossy	90 5030 0001	83,00	0,4	-	-	-	-
Sifone Siphon 1"1/4	Sifone in ottone cromato. <i>Siphon in chrome plated brass.</i>	Ottone cromato <i>Chrome plated brass</i>	90 5402 0061	150,00	1	-	-	-	-
Borchia troppopieno Overflow ring	Borchia troppopieno. <i>Overflow ring.</i>	Cromo / Chrome	90 6302 0061	9,00	-	-	-	-	-
Kit fissaggio Fixing kit	Kit di fissaggio per lavabo sospeso (n°2 kit obbligatori). <i>Fixing kit for wall-hung washbasin (n°2 kits obligatory).</i>		90 5609 0000	8,00	0,2	-	-	-	-

Alvea 100x46



Plus e caratteristiche

Plus and features



Cataglaze+

NEW

Disponibile da giugno 2024

Available from June 2024

Componente Component	Descrizione Description	Colori e finiture Colours and finishes	Codice Code	Euro	Kg	Pack			
						A	B	C	D
Lavabo Washbasin cm 100x46	Lavabo con 1 foro rubinetteria, con troppopieno. Installazione sospeso o su mobile. <i>Washbasin with 1 taphole, with overflow. Wall-hung, or on furniture installation.</i>	Bianco lucido / glossy	06 2101 1001	355,00	23	10	15	12	8
	Lavabo senza foro, predisposto per 1 foro rubinetteria, con troppopieno. Installazione sospeso su mobile. <i>Washbasin without taphole, prearranged for 1 taphole, with overflow. Wall-hung, or on furniture installation.</i>	Bianco lucido / glossy	06 2101 0001	355,00	23	10	15	12	8
Portasciugamani Towel rail	Portasciugamani in alluminio cromato. <i>Towel rail in chromed aluminium.</i>	Alluminio cromato Chromed aluminium	06 6100 0061	140,00	0,5	-	-	-	-
Piletta Drain 1"1/4	Piletta con movimento a scatto in ceramica per lavabi con troppopieno. <i>Ceramic pop-up drain for washbasins with overflow.</i>	Bianco lucido / glossy	90 5030 0001	83,00	0,4	-	-	-	-
Sifone Siphon 1"1/4	Sifone in ottone cromato. <i>Siphon in chrome plated brass.</i>	Ottone cromato Chrome plated brass	90 5402 0061	150,00	1	-	-	-	-
Borchia troppopieno Overflow ring	Borchia troppopieno. <i>Overflow ring.</i>	Cromo / Chrome	90 6302 0061	9,00	-	-	-	-	-
Kit fissaggio Fixing kit	Kit di fissaggio per lavabo sospeso (n°1 kit obbligatorio). <i>Fixing kit for wall-hung washbasin (n°1 kit obligatory).</i>		90 5609 0000	8,00	0,2	-	-	-	-

Alvea 80x46



Plus e caratteristiche Plus and features



Cataglaze+

NEW

Disponibile da giugno 2024
Available from June 2024

Componente Component	Descrizione Description	Colori e finiture Colours and finishes	Codice Code	Euro	Kg	Pack			
						A	B	C	D
Lavabo Washbasin cm 80x46	Lavabo con 1 foro rubinetteria, con troppopieno. Installazione sospeso o su mobile. <i>Washbasin with 1 taphole, with overflow. Wall-hung, or on furniture installation.</i>	Bianco lucido / glossy	06 2081 1001	285,00	19	12	20	16	10
	Lavabo senza foro, predisposto per 1 foro rubinetteria, con troppopieno. Installazione sospeso su mobile. <i>Washbasin without taphole, prearranged for 1 taphole, with overflow. Wall-hung, or on furniture installation.</i>	Bianco lucido / glossy	06 2081 0001	285,00	19	12	20	16	10
Portasciuga- mani Towel rail	Portasciugamani in alluminio cromato. <i>Towel rail in chromed aluminum.</i>	Alluminio cromato <i>Chromed aluminium</i>	06 6080 0061	107,00	0,4	-	-	-	-
Piletta Drain 1"1/4	Piletta con movimento a scatto in ceramica per lavabi con troppopieno. <i>Ceramic pop-up drain for washbasins with overflow.</i>	Bianco lucido / glossy	90 5030 0001	83,00	0,4	-	-	-	-
Sifone Siphon 1"1/4	Sifone in ottone cromato. <i>Siphon in chrome plated brass.</i>	Ottone cromato <i>Chrome plated brass</i>	90 5402 0061	150,00	1	-	-	-	-
Borchia troppopieno Overflow ring	Borchia troppopieno. <i>Overflow ring.</i>	Cromo / Chrome	90 6302 0061	9,00	-	-	-	-	-
Kit fissaggio Fixing kit	Kit di fissaggio per lavabo sospeso (n°1 kit obbligatorio). <i>Fixing kit for wall-hung washbasin (n°1 kit obligatory).</i>		90 5609 0000	8,00	0,2	-	-	-	-

Alvea 80x46



Plus e caratteristiche

Plus and features



Cataglaze+

NEW

Disponibile da giugno 2024

Available from June 2024

Componente Component	Descrizione Description	Colori e finiture Colours and finishes	Codice Code	Euro	Kg	Pack			
						A	B	C	D
Lavabo Washbasin cm 80x46	Lavabo con 1 foro rubinetteria, con troppopieno. Installazione sospeso o su mobile. <i>Washbasin with 1 taphole, with overflow. Wall-hung, or on furniture installation.</i>	Bianco lucido / glossy	06 2084 1001	300,00	18	12	20	16	10
	Lavabo senza foro, predisposto per 1 foro rubinetteria, con troppopieno. Installazione sospeso su mobile. <i>Washbasin without taphole, prearranged for 1 taphole, with overflow. Wall-hung, or on furniture installation.</i>	Bianco lucido / glossy	06 2084 0001	300,00	18	12	20	16	10
Portasciuga- mani Towel rail	Portasciugamani in alluminio cromato. <i>Towel rail in chromed aluminum.</i>	Alluminio cromato <i>Chromed aluminium</i>	06 6080 0061	107,00	0,4	-	-	-	-
Piletta Drain 1"1/4	Piletta con movimento a scatto in ceramica per lavabi con troppopieno. <i>Ceramic pop-up drain for washbasins with overflow.</i>	Bianco lucido / glossy	90 5030 0001	83,00	0,4	-	-	-	-
Sifone Siphon 1"1/4	Sifone in ottone cromato. <i>Siphon in chrome plated brass.</i>	Ottone cromato <i>Chrome plated brass</i>	90 5402 0061	150,00	1	-	-	-	-
Borchia troppopieno Overflow ring	Borchia troppopieno. <i>Overflow ring.</i>	Cromo / Chrome	90 6302 0061	9,00	-	-	-	-	-
Kit fissaggio Fixing kit	Kit di fissaggio per lavabo sospeso (n°1 kit obbligatorio). <i>Fixing kit for wall-hung washbasin (n°1 kit obligatory).</i>		90 5609 0000	8,00	0,2	-	-	-	-

Alvea 80x46



Plus e caratteristiche Plus and features



Cataglaze+

NEW

Disponibile da giugno 2024
Available from June 2024

Componente Component	Descrizione Description	Colori e finiture Colours and finishes	Codice Code	Euro	Kg	Pack			
						A	B	C	D
Lavabo Washbasin cm 80x46	Lavabo con 1 foro rubinetteria, con troppopieno. Installazione sospeso o su mobile. <i>Washbasin with 1 taphole, with overflow. Wall-hung, or on furniture installation.</i>	Bianco lucido / glossy	06 2083 1001	300,00	18	12	20	16	10
	Lavabo senza foro, predisposto per 1 foro rubinetteria, con troppopieno. Installazione sospeso su mobile. <i>Washbasin without taphole, prearranged for 1 taphole, with overflow. Wall-hung, or on furniture installation.</i>	Bianco lucido / glossy	06 2083 0001	300,00	18	12	20	16	10
Portasciuga- mani Towel rail	Portasciugamani in alluminio cromato. <i>Towel rail in chromed aluminum.</i>	Alluminio cromato <i>Chromed aluminium</i>	06 6080 0061	107,00	0,4	-	-	-	-
Piletta Drain 1"1/4	Piletta con movimento a scatto in ceramica per lavabi con troppopieno. <i>Ceramic pop-up drain for washbasins with overflow.</i>	Bianco lucido / glossy	90 5030 0001	83,00	0,4	-	-	-	-
Sifone Siphon 1"1/4	Sifone in ottone cromato. <i>Siphon in chrome plated brass.</i>	Ottone cromato <i>Chrome plated brass</i>	90 5402 0061	150,00	1	-	-	-	-
Borchia troppopieno Overflow ring	Borchia troppopieno. <i>Overflow ring.</i>	Cromo / Chrome	90 6302 0061	9,00	-	-	-	-	-
Kit fissaggio Fixing kit	Kit di fissaggio per lavabo sospeso (n°1 kit obbligatorio). <i>Fixing kit for wall-hung washbasin (n°1 kit obligatory).</i>		90 5609 0000	8,00	0,2	-	-	-	-

Alvea 60x46



Plus e caratteristiche Plus and features



Cataglaze+

NEW

Disponibile da giugno 2024
Available from June 2024

Componente Component	Descrizione Description	Colori e finiture Colours and finishes	Codice Code	Euro	Kg	Pack			
						A	B	C	D
Lavabo Washbasin cm 60x46	Lavabo con 1 foro rubinetteria, con troppopieno. Installazione sospeso o su mobile. <i>Washbasin with 1 taphole, with overflow. Wall-hung, or on furniture installation.</i>	Bianco lucido / glossy	06 2060 1001	170,00	14	20	30	24	14
	Lavabo senza foro, predisposto per 1 foro rubinetteria, con troppopieno. Installazione sospeso su mobile. <i>Washbasin without taphole, prearranged for 1 taphole, with overflow. Wall-hung, or on furniture installation.</i>	Bianco lucido / glossy	06 2060 0001	170,00	14	20	30	24	14
Portasciuga- mani Towel rail	Portasciugamani in alluminio cromato. <i>Towel rail in chromed aluminium.</i>	Alluminio cromato <i>Chromed aluminium</i>	06 6060 0061	93,00	0,4	-	-	-	-
Piletta Drain 1"1/4	Piletta con movimento a scatto in ceramica per lavabi con troppopieno. <i>Ceramic pop-up drain for washbasins with overflow.</i>	Bianco lucido / glossy	90 5030 0001	83,00	0,4	-	-	-	-
Sifone Siphon 1"1/4	Sifone in ottone cromato. <i>Siphon in chrome plated brass.</i>	Ottone cromato <i>Chrome plated brass</i>	90 5402 0061	150,00	1	-	-	-	-
Borchia troppopieno Overflow ring	Borchia troppopieno. <i>Overflow ring.</i>	Cromo / Chrome	90 6302 0061	9,00	-	-	-	-	-
Kit fissaggio Fixing kit	Kit di fissaggio per lavabo sospeso (n°1 kit obbligatorio). <i>Fixing kit for wall-hung washbasin (n°1 kit obligatory).</i>		90 5609 0000	8,00	0,2	-	-	-	-

Alvea 50x46



Plus e caratteristiche Plus and features



Cataglaze+

NEW

Disponibile da giugno 2024
Available from June 2024

Componente Component	Descrizione Description	Colori e finiture Colours and finishes	Codice Code	Euro	Kg	Pack			
						A	B	C	D
Lavabo Washbasin cm 50x46	Lavabo con 1 foro rubinetteria, con troppopieno. Installazione sospeso o su mobile. <i>Washbasin with 1 taphole, with overflow. Wall-hung, or on furniture installation.</i>	Bianco lucido / glossy	06 2050 1001	155,00	13	20	30	24	14
	Lavabo senza foro, predisposto per 1 foro rubinetteria, con troppopieno. Installazione sospeso su mobile. <i>Washbasin without taphole, prearranged for 1 taphole, with overflow. Wall-hung, or on furniture installation.</i>	Bianco lucido / glossy	06 2050 0001	155,00	13	20	30	24	14
Portasciugamani Towel rail	Portasciugamani in alluminio cromato. <i>Towel rail in chromed aluminum.</i>	Alluminio cromato <i>Chromed aluminium</i>	06 6050 0061	88,00	0,4	-	-	-	-
Piletta Drain 1"1/4	Piletta con movimento a scatto in ceramica per lavabi con troppopieno. <i>Ceramic pop-up drain for washbasins with overflow.</i>	Bianco lucido / glossy	90 5030 0001	83,00	0,4	-	-	-	-
Sifone Siphon 1"1/4	Sifone in ottone cromato. <i>Siphon in chrome plated brass.</i>	Ottone cromato <i>Chrome plated brass</i>	90 5402 0061	150,00	1	-	-	-	-
Borchia troppopieno Overflow ring	Borchia troppopieno. <i>Overflow ring.</i>	Cromo / Chrome	90 6302 0061	9,00	-	-	-	-	-
Kit fissaggio Fixing kit	Kit di fissaggio per lavabo sospeso (n°1 kit obbligatorio). <i>Fixing kit for wall-hung washbasin (n°1 kit obligatory).</i>		90 5609 0000	8,00	0,2	-	-	-	-

Alvea 45x35



Plus e caratteristiche

Plus and features



Cataglaze+

NEW

Disponibile da settembre 2024

Available from september 2024

Componente Component	Descrizione Description	Colori e finiture Colours and finishes	Codice Code	Euro	Kg	Pack			
						A	B	C	D
Lavabo Washbasin cm 45x35	Lavabo con 1 foro rubinetteria, con troppopieno. Installazione sospeso o su mobile. <i>Washbasin with 1 taphole, with overflow. Wall-hung, or on furniture installation.</i>	Bianco lucido / glossy	06 2045 1001	125,00	9	33	44	36	24
	Lavabo senza foro, predisposto per 1 foro rubinetteria, con troppopieno. Installazione sospeso su mobile. <i>Washbasin without taphole, prearranged for 1 taphole, with overflow. Wall-hung, or on furniture installation.</i>	Bianco lucido / glossy	06 2045 0001	125,00	9	33	44	36	24
Portasciuga- mani Towel rail	Portasciugamani in alluminio cromato. <i>Towel rail in chromed aluminum.</i>	Alluminio cromato <i>Chromed aluminium</i>	06 6045 0061	84,00	0,3	-	-	-	-
Piletta Drain 1"1/4	Piletta con movimento a scatto in ceramica per lavabi con troppopieno. <i>Ceramic pop-up drain for washbasins with overflow.</i>	Bianco lucido / glossy	90 5030 0001	83,00	0,4	-	-	-	-
Sifone Siphon 1"1/4	Sifone in ottone cromato. <i>Siphon in chrome plated brass.</i>	Ottone cromato <i>Chrome plated brass</i>	90 5402 0061	150,00	1	-	-	-	-
Borchia troppopieno Overflow ring	Borchia troppopieno. <i>Overflow ring.</i>	Cromo / Chrome	90 6302 0061	9,00	-	-	-	-	-
Kit fissaggio Fixing kit	Kit di fissaggio per lavabo sospeso (n°1 kit obbligatorio). <i>Fixing kit for wall-hung washbasin (n°1 kit obligatory).</i>		90 5609 0000	8,00	0,2	-	-	-	-

Alvea
80x40 h14



Plus e caratteristiche
Plus and features



Cataglaze+

Componente Component	Descrizione Description	Colori e finiture Colours and finishes	Codice Code	Euro	Kg	Pack			
						A	B	C	D
Lavabo Washbasin cm 80x40 h14	Lavabo senza troppopieno. Installazione ad appoggio. <i>Washbasin without overflow. Countertop installation.</i>	Bianco lucido / <i>glossy</i>	06 2280 0001	405,00	14	10	17	14	14
		Bianco satinato / <i>satın</i>	06 2280 0021	610,00					
		Nero satinato / <i>satın</i>	06 2280 0022	610,00					
		Cemento satinato / <i>satın</i>	06 2280 0023	610,00					
		Acqua satinato / <i>satın</i>	06 2280 0028	610,00					
		Sabbia satinato / <i>satın</i>	06 2280 0029	610,00					
		Lino satinato / <i>satın</i>	06 2280 0030	610,00					
		Seta satinato / <i>satın</i>	06 2280 0031	610,00					
		Tortora satinato / <i>satın</i>	06 2280 0032	610,00					
Piletta Drain 1"1/4	Piletta fissa in ceramica per lavabi senza troppopieno. <i>Ceramic drain for washbasins without overflow.</i>	Bianco lucido / <i>glossy</i>	90 5050 0001	67,00	0,4	-	-	-	-
		Bianco satinato / <i>satın</i>	90 5050 0021	67,00					
		Nero satinato / <i>satın</i>	90 5050 0022	67,00					
		Cemento satinato / <i>satın</i>	90 5050 0023	67,00					
		Acqua satinato / <i>satın</i>	90 5050 0028	67,00					
		Sabbia satinato / <i>satın</i>	90 5050 0029	67,00					
		Lino satinato / <i>satın</i>	90 5050 0030	67,00					
		Seta satinato / <i>satın</i>	90 5050 0031	67,00					
		Tortora satinato / <i>satın</i>	90 5050 0032	67,00					
Sifone Siphon 1"1/4	Sifone in ottone cromato. <i>Siphon in chrome plated brass.</i>	Ottone cromato <i>Chrome plated brass</i>	90 5402 0061	150,00	1	-	-	-	-

Alvea 60x40 h14

Plus e caratteristiche Plus and features



Cataglaze+



Componente Component	Descrizione Description	Colori e finiture Colours and finishes	Codice Code	Euro	Kg	Pack			
						A	B	C	D
Lavabo Washbasin cm 60x40 h14	Lavabo senza troppopieno. Installazione ad appoggio. <i>Washbasin without overflow. Countertop installation.</i>	Bianco lucido / <i>glossy</i>	06 2260 0001	365,00	11	18	24	24	16
		Bianco satinato / <i>satin</i>	06 2260 0021	547,00					
		Nero satinato / <i>satin</i>	06 2260 0022	547,00					
		Cemento satinato / <i>satin</i>	06 2260 0023	547,00					
		Acqua satinato / <i>satin</i>	06 2260 0028	547,00					
		Sabbia satinato / <i>satin</i>	06 2260 0029	547,00					
		Lino satinato / <i>satin</i>	06 2260 0030	547,00					
		Seta satinato / <i>satin</i>	06 2260 0031	547,00					
		Tortora satinato / <i>satin</i>	06 2260 0032	547,00					
Piletta Drain 1"1/4	Piletta fissa in ceramica per lavabi senza troppopieno. <i>Ceramic drain for washbasins without overflow.</i>	Bianco lucido / <i>glossy</i>	90 5050 0001	67,00	0,4	-	-	-	-
		Bianco satinato / <i>satin</i>	90 5050 0021	67,00					
		Nero satinato / <i>satin</i>	90 5050 0022	67,00					
		Cemento satinato / <i>satin</i>	90 5050 0023	67,00					
		Acqua satinato / <i>satin</i>	90 5050 0028	67,00					
		Sabbia satinato / <i>satin</i>	90 5050 0029	67,00					
		Lino satinato / <i>satin</i>	90 5050 0030	67,00					
		Seta satinato / <i>satin</i>	90 5050 0031	67,00					
		Tortora satinato / <i>satin</i>	90 5050 0032	67,00					
Sifone Siphon 1"1/4	Sifone in ottone cromato. <i>Siphon in chrome plated brass.</i>	Ottone cromato <i>Chrome plated brass</i>	90 5402 0061	150,00	1	-	-	-	-

Alvea 40x40 h14

Plus e caratteristiche Plus and features



Cataglaze+



Componente Component	Descrizione Description	Colori e finiture Colours and finishes	Codice Code	Euro	Kg	Pack			
						A	B	C	D
Lavabo Washbasin cm 40x40 h14	Lavabo senza troppopieno. Installazione ad appoggio. <i>Washbasin without overflow. Countertop installation.</i>	Bianco lucido / <i>glossy</i>	06 2240 0001	335,00	8	24	48	36	24
		Bianco satinato / <i>satın</i>	06 2240 0021	502,00					
		Nero satinato / <i>satın</i>	06 2240 0022	502,00					
		Cemento satinato / <i>satın</i>	06 2240 0023	502,00					
		Acqua satinato / <i>satın</i>	06 2240 0028	502,00					
		Sabbia satinato / <i>satın</i>	06 2240 0029	502,00					
		Lino satinato / <i>satın</i>	06 2240 0030	502,00					
		Seta satinato / <i>satın</i>	06 2240 0031	502,00					
		Tortora satinato / <i>satın</i>	06 2240 0032	502,00					
Piletta Drain 1"1/4	Piletta fissa in ceramica per lavabi senza troppopieno. <i>Ceramic drain for washbasins without overflow.</i>	Bianco lucido / <i>glossy</i>	90 5050 0001	67,00	0,4	-	-	-	-
		Bianco satinato / <i>satın</i>	90 5050 0021	67,00					
		Nero satinato / <i>satın</i>	90 5050 0022	67,00					
		Cemento satinato / <i>satın</i>	90 5050 0023	67,00					
		Acqua satinato / <i>satın</i>	90 5050 0028	67,00					
		Sabbia satinato / <i>satın</i>	90 5050 0029	67,00					
		Lino satinato / <i>satın</i>	90 5050 0030	67,00					
		Seta satinato / <i>satın</i>	90 5050 0031	67,00					
		Tortora satinato / <i>satın</i>	90 5050 0032	67,00					
Sifone Siphon 1"1/4	Sifone in ottone cromato. <i>Siphon in chrome plated brass.</i>	Ottone cromato <i>Chrome plated brass</i>	90 5402 0061	150,00	1	-	-	-	-

Alvea 75x40



Plus e caratteristiche Plus and features



Cataglaze+

Componente Component	Descrizione Description	Colori e finiture Colours and finishes	Codice Code	Euro	Kg	Pack			
						A	B	C	D
Lavabo Washbasin cm 75x40	Lavabo senza troppopieno. Installazione ad incasso. <i>Washbasin without overflow. Built-in installation.</i>	Bianco lucido / <i>glossy</i>	06 2475 0001	400,00	14	10	17	14	18
		Bianco satinato / <i>satin</i>	06 2475 0021	600,00					
		Nero satinato / <i>satin</i>	06 2475 0022	600,00					
		Cemento satinato / <i>satin</i>	06 2475 0023	600,00					
		Sabbia satinato / <i>satin</i>	06 2475 0029	600,00					
		Lino satinato / <i>satin</i>	06 2475 0030	600,00					
		Tortora satinato / <i>satin</i>	06 2475 0032	600,00					
Piletta Drain 1"1/4	Piletta fissa in ceramica per lavabi senza troppopieno. <i>Ceramic drain for washbasins without overflow.</i>	Bianco lucido / <i>glossy</i>	90 5050 0001	67,00	0,4	-	-	-	-
		Bianco satinato / <i>satin</i>	90 5050 0021	67,00					
		Nero satinato / <i>satin</i>	90 5050 0022	67,00					
		Cemento satinato / <i>satin</i>	90 5050 0023	67,00					
		Sabbia satinato / <i>satin</i>	90 5050 0029	67,00					
		Lino satinato / <i>satin</i>	90 5050 0030	67,00					
		Tortora satinato / <i>satin</i>	90 5050 0032	67,00					
Sifone Siphon 1"1/4	Sifone in ottone cromato. <i>Siphon in chrome plated brass.</i>	Ottone cromato <i>Chrome plated brass</i>	90 5402 0061	150,00	1	-	-	-	-

Alvea 60x38

Plus e caratteristiche Plus and features



Cataglaze+



Componente Component	Descrizione Description	Colori e finiture Colours and finishes	Codice Code	Euro	Kg	Pack			
						A	B	C	D
Lavabo Washbasin cm 60x38	Lavabo senza troppopieno. Installazione ad incasso. <i>Washbasin without overflow. Built-in installation.</i>	Bianco lucido / <i>glossy</i>	06 2460 0001	360,00	12	18	30	21	16
		Bianco satinato / <i>satın</i>	06 2460 0021	540,00					
		Nero satinato / <i>satın</i>	06 2460 0022	540,00					
		Cemento satinato / <i>satın</i>	06 2460 0023	540,00					
		Sabbia satinato / <i>satın</i>	06 2460 0029	540,00					
		Lino satinato / <i>satın</i>	06 2460 0030	540,00					
		Tortora satinato / <i>satın</i>	06 2460 0032	540,00					
Piletta Drain 1"1/4	Piletta fissa in ceramica per lavabi senza troppopieno. <i>Ceramic drain for washbasins without overflow.</i>	Bianco lucido / <i>glossy</i>	90 5050 0001	67,00	0,4	-	-	-	-
		Bianco satinato / <i>satın</i>	90 5050 0021	67,00					
		Nero satinato / <i>satın</i>	90 5050 0022	67,00					
		Cemento satinato / <i>satın</i>	90 5050 0023	67,00					
		Sabbia satinato / <i>satın</i>	90 5050 0029	67,00					
		Lino satinato / <i>satın</i>	90 5050 0030	67,00					
		Tortora satinato / <i>satın</i>	90 5050 0032	67,00					
Sifone Siphon 1"1/4	Sifone in ottone cromato. <i>Siphon in chrome plated brass.</i>	Ottone cromato <i>Chrome plated brass</i>	90 5402 0061	150,00	1	-	-	-	-

Alvea

Alvea 50x38

Plus e caratteristiche Plus and features



Cataglaze+



Componente Component	Descrizione Description	Colori e finiture Colours and finishes	Codice Code	Euro	Kg	Pack			
						A	B	C	D
Lavabo Washbasin cm 50x38	Lavabo senza troppopieno. Installazione ad incasso. <i>Washbasin without overflow. Built-in installation.</i>	Bianco lucido / <i>glossy</i>	06 2450 0001	340,00	10	33	44	36	18
		Bianco satinato / <i>satın</i>	06 2450 0021	510,00					
		Nero satinato / <i>satın</i>	06 2450 0022	510,00					
		Cemento satinato / <i>satın</i>	06 2450 0023	510,00					
		Sabbia satinato / <i>satın</i>	06 2450 0029	510,00					
		Lino satinato / <i>satın</i>	06 2450 0030	510,00					
		Tortora satinato / <i>satın</i>	06 2450 0032	510,00					
Piletta Drain 1"1/4	Piletta fissa in ceramica per lavabi senza troppopieno. <i>Ceramic drain for washbasins without overflow.</i>	Bianco lucido / <i>glossy</i>	90 5050 0001	67,00	0,4	-	-	-	-
		Bianco satinato / <i>satın</i>	90 5050 0021	67,00					
		Nero satinato / <i>satın</i>	90 5050 0022	67,00					
		Cemento satinato / <i>satın</i>	90 5050 0023	67,00					
		Sabbia satinato / <i>satın</i>	90 5050 0029	67,00					
		Lino satinato / <i>satın</i>	90 5050 0030	67,00					
		Tortora satinato / <i>satın</i>	90 5050 0032	67,00					
Sifone Siphon 1"1/4	Sifone in ottone cromato. <i>Siphon in chrome plated brass.</i>	Ottone cromato <i>Chrome plated brass</i>	90 5402 0061	150,00	1	-	-	-	-

Alvea 60x40



Plus e caratteristiche Plus and features



Cataglaze+

Componente Component	Descrizione Description	Colori e finiture Colours and finishes	Codice Code	Euro	Kg	Pack			
						A	B	C	D
Lavabo Washbasin cm 60x40	Lavabo con 1 foro rubinetteria senza troppopieno. Installazione ad incasso. <i>Washbasin with 1 taphole, without overflow. Built-in installation.</i>	Bianco lucido / <i>glossy</i>	06 2560 1001	360,00	13	18	30	21	16
		Bianco satinato / <i>satin</i>	06 2560 1021	540,00					
		Nero satinato / <i>satin</i>	06 2560 1022	540,00					
		Cemento satinato / <i>satin</i>	06 2560 1023	540,00					
		Sabbia satinato / <i>satin</i>	06 2560 1029	540,00					
		Lino satinato / <i>satin</i>	06 2560 1030	540,00					
		Tortora satinato / <i>satin</i>	06 2560 1032	540,00					
Piletta Drain 1"1/4	Piletta fissa in ceramica per lavabi senza troppopieno. <i>Ceramic drain for washbasins without overflow.</i>	Bianco lucido / <i>glossy</i>	90 5050 0001	67,00	0,4	-	-	-	-
		Bianco satinato / <i>satin</i>	90 5050 0021	67,00					
		Nero satinato / <i>satin</i>	90 5050 0022	67,00					
		Cemento satinato / <i>satin</i>	90 5050 0023	67,00					
		Sabbia satinato / <i>satin</i>	90 5050 0029	67,00					
		Lino satinato / <i>satin</i>	90 5050 0030	67,00					
		Tortora satinato / <i>satin</i>	90 5050 0032	67,00					
Sifone Siphon 1"1/4	Sifone in ottone cromato. <i>Siphon in chrome plated brass.</i>	Ottone cromato <i>Chrome plated brass</i>	90 5402 0061	150,00	1	-	-	-	-

Alvea 53x36 Wc



Plus e caratteristiche

Plus and features



Silentech



Save Water



Cataglaze+



Quick
Release



Soft
Close

NEW

Disponibile da settembre 2024

Available from september 2024

È sconsigliato l'abbinamento con cassette alte, sottofinestra e flussometri.

Not recommended with high level cisterns, under window and flow regulators.

Componente Component	Descrizione Description	Colori e finiture Colours and finishes	Codice Code	Euro	Kg	Pack			
						A	B	C	D
Wc sospeso Wall-hung Wc cm 53x36	Wc sospeso con sistema di scarico Silentech e sistema di fissaggio a scomparsa dal basso. <i>Wall-hung Wc with Silentech flushing system and hidden fixing from the bottom.</i>	Bianco lucido / glossy	06 1153 0001	340,00	16	18	25	20	12
Sedile Seat and cover	Sedile soft-close avvolgente in resina termoidurente. Antibatterico. <i>Soft-close seat and cover wrap over in thermosetting resin. Antibacterial.</i>	Bianco lucido / glossy	06 5110 0001	130,00	2,7	-	-	168	-
Staffe fissaggio Fixing brackets	Staffe di fissaggio. <i>Fixing brackets.</i>		90 5601 0000	45,00	2,7	-	-	-	-
Protezione Soundproof	Protezione insonorizzante. <i>Soundproof protection.</i>		90 6301 0000	16,00	-	-	-	-	-
Kit fissaggio Fixing kit	Kit fissaggio a scomparsa dal basso per wc/ bidet sospeso (obbligatorio). <i>Hidden fixing kit for wall-hung wc/bidet (obligatory).</i>		90 5606 0000	22,00	0,4	-	-	-	-

Alvea 53x36 Bidet



Plus e caratteristiche Plus and features



Cataglaze+

NEW

Disponibile da settembre 2024
Available from september 2024

Componente Component	Descrizione Description	Colori e finiture Colours and finishes	Codice Code	Euro	Kg	Pack			
						A	B	C	D
Bidet sospeso Wall-hung Bidet cm 53x36	Bidet sospeso monoforo con troppopieno e sistema di fissaggio a scomparsa dal basso. <i>Wall-hung bidet one taphole with overflow and hidden fixing from the bottom.</i>	Bianco lucido / <i>glossy</i>	06 1853 1001	340,00	23	18	25	20	12
Piletta Drain 1"1/4	Piletta con movimento a scatto in ceramica. <i>Ceramic pop-up drain with overflow.</i>	Bianco lucido / <i>glossy</i>	90 5030 0001	83,00	0,4	-	-	-	-
Staffe fissaggio Fixing brackets	Staffe di fissaggio. <i>Fixing brackets.</i>		90 5601 0000	45,00	2,7	-	-	-	-
Protezione Soundproof	Protezione insonorizzante. <i>Soundproof protection.</i>		90 6301 0000	16,00	-	-	-	-	-
Borchia troppopieno Overflow ring	Borchia troppopieno. <i>Overflow ring.</i>	Cromo / <i>Chrome</i>	90 6302 0061	9,00	-	-	-	-	-
Kit fissaggio Fixing kit	Kit fissaggio a scomparsa dal basso per wc/bidet sospeso (obbligatorio). <i>Hidden fixing kit for wall-hung wc/bidet (obligatory).</i>		90 5606 0000	22,00	0,4	-	-	-	-

Alvea

Italy

Una collezione senza tempo il cui nome omaggia la politica industriale di Catalano, ovvero quella di produrre interamente in Italia, a Fabbrica di Roma in provincia di Viterbo. Italy si compone di lavabi ad appoggio, ad incasso e sospesi di differenti forme e dimensioni e da sanitari sospesi e da terra, dal design essenziale ma estremamente performante, come ad esempio il rivestimento antibatterico Cataglaze+ con ioni d'argento e di titanio e il sistema di scarico Silentech che permettono una pulizia impeccabile delle superfici. La collezione Italy, ideale sia in ambienti residenziali che contract, si rivolge ad un pubblico attento a soddisfare sia esigenze pratiche che di budget.

A timeless collection whose name celebrates Catalano's industrial commitment to produce entirely in Italy, in Fabbrica di Roma near Viterbo. Italy features a range of countertop, built-in and wall-hung washbasins that come in different shapes and sizes, as well as wall-hung and floor standing wc's with essential designs that have high performance characteristics, like the antibacterial Cataglaze+ with silver and titanium ions and the Silentech flushing system that allow impeccable cleaning of surfaces. The collection Italy is ideal for both private residences and contract settings, aimed at a public concerned with meeting both practical and budget needs.

Italy

Lavabi sospesi Wall-hung Washbasins

125x50 p. 190
07 2127 2001



65x48 p. 194
07 2065 1001



Lavabi appoggio Countertop Washbasins

60x42 h16 p. 198
07 2260 0001



Lavabi incasso Built-in Washbasins

61x51 p. 200
07 2561 1001



100x50 p. 191
07 2101 1001



60x45 p. 195
07 2060 1001



Ø42 h16 p. 199
07 2342 0001



57x47 p. 201
07 2557 1001



80x50 p. 192
07 2081 1001



50x40 p. 196
07 2050 1001



60x50 p. 193
07 2061 1001



45x34 p. 197
07 2045 1001



Lavabi sottopiano
Under-counter Washbasins

55x38 p. 202
07 2755 0001



50x35 p. 203
07 2750 0001



57x42 p. 204
07 2757 0001



Wc e Bidet sospesi
Wall-hung Wc and Bidet

52x37 Wc p. 206
07 1152 0001



52x37 Bidet p. 207
07 1852 1001



Wc e Bidet terra
Floorstanding Wc and Bidet

52x37 Wc p. 208
07 1252 0001



52x37 Bidet p. 209
07 1952 1001



Italy
125x50



Plus e caratteristiche
Plus and features



Cataglaze+

Componente <i>Component</i>	Descrizione <i>Description</i>	Colori e finiture <i>Colours and finishes</i>	Codice <i>Code</i>	Euro	Kg	Pack			
						A	B	C	D
Lavabo Washbasin cm 125x50	Lavabo con 1 foro, predisposto per 3 fori rubinetteria sui due bacini, con troppopieno. Installazione sospeso o su mobile. <i>Washbasin with 1 taphole, prearranged for 3 tapholes on both bowls, with overflow. Wall-hung, or on furniture installation.</i>	Bianco lucido / <i>glossy</i>	07 2127 2001	740,00	34	9	9	7	7
	Lavabo senza fori, predisposto per 3 fori rubinetteria sui due bacini, con troppopieno. Installazione sospeso o su mobile. <i>Washbasin without taphole, prearranged for 3 tapholes on both bowls, with overflow. Wall-hung, or on furniture installation.</i>	Bianco lucido / <i>glossy</i>	07 2127 0001	740,00	34	9	9	7	7
Portasciuga- mani Towel rail	Portasciugamani in alluminio cromato. <i>Towel rail in chromed aluminum.</i>	Alluminio cromato <i>Chromed aluminium</i>	07 6125 0061	190,00	0,8	-	-	-	-
Piletta Drain 1"1/4	Piletta con movimento a scatto in ceramica per lavabi con troppopieno. <i>Ceramic pop-up drain for washbasins with overflow.</i>	Bianco lucido / <i>glossy</i>	90 5030 0001	83,00	0,4	-	-	-	-
Sifone Siphon 1"1/4	Sifone in ottone cromato. <i>Siphon in chrome plated brass.</i>	Ottone cromato <i>Chrome plated brass</i>	90 5402 0061	150,00	1	-	-	-	-
Borchia troppopieno Overflow ring	Borchia troppopieno. <i>Overflow ring.</i>	Cromo / <i>Chrome</i>	90 6302 0061	9,00	-	-	-	-	-
Kit fissaggio Fixing kit	Kit fissaggio per lavabo sospeso (n°2 kit obbligatori). <i>Fixing kit for wall-hung washbasin (n°2 kits obligatory).</i>		90 5609 0000	8,00	0,2	-	-	-	-

Italy 100x50



Plus e caratteristiche Plus and features



Cataglaze+

Componente Component	Descrizione Description	Colori e finiture Colours and finishes	Codice Code	Euro	Kg	Pack			
						A	B	C	D
Lavabo Washbasin cm 100x50	Lavabo con 1 foro, predisposto per 3 fori rubinetteria, con troppopieno. Installazione sospeso o su mobile. <i>Washbasin with 1 taphole, prearranged for 3 tapholes, with overflow. Wall-hung, or on furniture installation.</i>	Bianco lucido / <i>glossy</i>	07 2101 1001	430,00	26	10	19	11	10
	Lavabo senza foro, predisposto per 3 fori rubinetteria, con troppopieno. Installazione sospeso o su mobile. <i>Washbasin without taphole, prearranged for 3 tapholes, with overflow. Wall-hung, or on furniture installation.</i>	Bianco lucido / <i>glossy</i>	07 2101 0001	430,00	26	10	19	11	10
Portasciuga- mani Towel rail	Portasciugamani in alluminio cromato. <i>Towel rail in chromed aluminum.</i>	Alluminio cromato <i>Chromed aluminium</i>	07 6100 0061	180,00	0,5	-	-	-	-
Piletta Drain 1"1/4	Piletta con movimento a scatto in ceramica per lavabi con troppopieno. <i>Ceramic pop-up drain for washbasins with overflow.</i>	Bianco lucido / <i>glossy</i>	90 5030 0001	83,00	0,4	-	-	-	-
Sifone Siphon 1"1/4	Sifone in ottone cromato. <i>Siphon in chrome plated brass.</i>	Ottone cromato <i>Chrome plated brass</i>	90 5402 0061	150,00	1	-	-	-	-
Borchia troppopieno Overflow ring	Borchia troppopieno. <i>Overflow ring.</i>	Cromo / <i>Chrome</i>	90 6302 0061	9,00	-	-	-	-	-
Kit fissaggio Fixing kit	Kit fissaggio per lavabo sospeso (n°2 kit obbligatori). <i>Fixing kit for wall-hung washbasin (n°2 kits obligatory).</i>		90 5609 0000	8,00	0,2	-	-	-	-

Italy
80x50



Plus e caratteristiche
Plus and features



Cataglaze+

Componente <i>Component</i>	Descrizione <i>Description</i>	Colori e finiture <i>Colours and finishes</i>	Codice <i>Code</i>	Euro	Kg	Pack			
						A	B	C	D
Lavabo Washbasin cm 80x50	Lavabo con 1 foro, predisposto per 3 fori rubinetteria, con troppopieno. Installazione sospeso o su mobile. <i>Washbasin with 1 taphole, prearranged for 3 tapholes, with overflow. Wall-hung, or on furniture installation.</i>	Bianco lucido / <i>glossy</i>	07 20811001	370,00	21	12	24	18	12
	Lavabo senza foro, predisposto per 3 fori rubinetteria, con troppopieno. Installazione sospeso o su mobile. <i>Washbasin without taphole, prearranged for 3 tapholes, with overflow. Wall-hung, or on furniture installation.</i>	Bianco lucido / <i>glossy</i>	07 20810001	370,00	21	12	24	18	12
Portasciuga- mani Towel rail	Portasciugamani in alluminio cromato. <i>Towel rail in chromed aluminum.</i>	Alluminio cromato <i>Chromed aluminium</i>	07 6080 0061	170,00	0,5	-	-	-	-
Piletta Drain 1"1/4	Piletta con movimento a scatto in ceramica per lavabi con troppopieno. <i>Ceramic pop-up drain for washbasins with overflow.</i>	Bianco lucido / <i>glossy</i>	90 5030 0001	83,00	0,4	-	-	-	-
Sifone Siphon 1"1/4	Sifone in ottone cromato. <i>Siphon in chrome plated brass.</i>	Ottone cromato <i>Chrome plated brass</i>	90 5402 0061	150,00	1	-	-	-	-
Borchia troppopieno Overflow ring	Borchia troppopieno. <i>Overflow ring.</i>	Cromo / <i>Chrome</i>	90 6302 0061	9,00	-	-	-	-	-
Kit fissaggio Fixing kit	Kit fissaggio per lavabo sospeso (n°1 kit obbligatorio). <i>Fixing kit for wall-hung washbasin (n°1 kit obligatory).</i>		90 5609 0000	8,00	0,2	-	-	-	-

Italy
60x50

Plus e caratteristiche
Plus and features



Cataglaze+



Componente Component	Descrizione Description	Colori e finiture Colours and finishes	Codice Code	Euro	Kg	Pack			
						A	B	C	D
Lavabo Washbasin cm 60x50	Lavabo con 1 foro, predisposto per 3 fori rubinetteria, con troppopieno. Installazione sospeso o su mobile. <i>Washbasin with 1 taphole, prearranged for 3 tapholes, with overflow. Wall-hung, or on furniture installation.</i>	Bianco lucido / <i>glossy</i>	07 2061 1001	200,00	15	12	20	21	10
	Lavabo senza foro, predisposto per 3 fori rubinetteria, con troppopieno. Installazione sospeso o su mobile. <i>Washbasin without taphole, prearranged for 3 tapholes, with overflow. Wall-hung, or on furniture installation.</i>	Bianco lucido / <i>glossy</i>	07 2061 0001	200,00	15	12	20	21	10
Portasciuga- mani Towel rail	Portasciugamani in alluminio cromato. <i>Towel rail in chromed aluminum.</i>	Alluminio cromato <i>Chromed aluminium</i>	07 6060 0061	160,00	0,5	-	-	-	-
Piletta Drain 1"1/4	Piletta con movimento a scatto in ceramica per lavabi con troppopieno. <i>Ceramic pop-up drain for washbasins with overflow.</i>	Bianco lucido / <i>glossy</i>	90 5030 0001	83,00	0,4	-	-	-	-
Sifone Siphon 1"1/4	Sifone in ottone cromato. <i>Siphon in chrome plated brass.</i>	Ottone cromato <i>Chrome plated brass</i>	90 5402 0061	150,00	1	-	-	-	-
Borchia troppopieno Overflow ring	Borchia troppopieno. <i>Overflow ring.</i>	Cromo / <i>Chrome</i>	90 6302 0061	9,00	-	-	-	-	-
Kit fissaggio Fixing kit	Kit fissaggio per lavabo sospeso (n°1 kit obbligatorio). <i>Fixing kit for wall-hung washbasin (n°1 kit obligatory).</i>		90 5609 0000	8,00	0,2	-	-	-	-

Italy
65x48



Plus e caratteristiche
Plus and features



Cataglaze+

Componente Component	Descrizione Description	Colori e finiture Colours and finishes	Codice Code	Euro	Kg	Pack			
						A	B	C	D
Lavabo Washbasin cm 65x48	Lavabo con 1 foro, predisposto per 3 fori rubinetteria, con troppopieno. Installazione sospeso o appoggio. <i>Washbasin with 1 taphole, prearranged for 3 tapholes, with overflow. Wall-hung or countertop installation.</i>	Bianco lucido / glossy	07 2065 1001	190,00	20	16	20	21	14
Portasciuga- mani Towel rail	Portasciugamani in alluminio cromato. <i>Towel rail in chromed aluminum.</i>	Alluminio cromato <i>Chromed aluminium</i>	07 6065 0061	155,00	0,5	-	-	-	-
Piletta Drain 1"1/4	Piletta con movimento a scatto in ceramica per lavabi con troppopieno. <i>Ceramic pop-up drain for washbasins with overflow.</i>	Bianco lucido / glossy	90 5030 0001	83,00	0,4	-	-	-	-
Sifone Siphon 1"1/4	Sifone in ottone cromato. <i>Siphon in chrome plated brass.</i>	Ottone cromato <i>Chrome plated brass</i>	90 5402 0061	150,00	1	-	-	-	-
Borchia troppopieno Overflow ring	Borchia troppopieno. <i>Overflow ring.</i>	Cromo / Chrome	90 6302 0061	9,00	-	-	-	-	-
Kit fissaggio Fixing kit	Kit fissaggio per lavabo sospeso (n°1 kit obbligatorio). <i>Fixing kit for wall-hung washbasin (n°1 kit obligatory).</i>		90 5609 0000	8,00	0,2	-	-	-	-

Italy
60x45

Plus e caratteristiche
Plus and features



Cataglaze+



Componente Component	Descrizione Description	Colori e finiture Colours and finishes	Codice Code	Euro	Kg	Pack			
						A	B	C	D
Lavabo Washbasin cm 60x45	Lavabo con 1 foro, predisposto per 3 fori rubinetteria, con troppopieno. Installazione sospeso o appoggio. <i>Washbasin with 1 taphole, prearranged for 3 tapholes, with overflow. Wall-hung or countertop installation.</i>	Bianco lucido / <i>glossy</i>	07 2060 1001	165,00	16	20	22	21	14
Portasciuga- mani Towel rail	Portasciugamani in alluminio cromato. <i>Towel rail in chromed aluminum.</i>	Alluminio cromato <i>Chromed aluminium</i>	07 6061 0061	130,00	0,5	-	-	-	-
Piletta Drain 1"1/4	Piletta con movimento a scatto in ceramica per lavabi con troppopieno. <i>Ceramic pop-up drain for washbasins with overflow.</i>	Bianco lucido / <i>glossy</i>	90 5030 0001	83,00	0,4	-	-	-	-
Sifone Siphon 1"1/4	Sifone in ottone cromato. <i>Siphon in chrome plated brass.</i>	Ottone cromato <i>Chrome plated brass</i>	90 5402 0061	150,00	1	-	-	-	-
Borchia troppopieno Overflow ring	Borchia troppopieno. <i>Overflow ring.</i>	Cromo / <i>Chrome</i>	90 6302 0061	9,00	-	-	-	-	-
Kit fissaggio Fixing kit	Kit fissaggio per lavabo sospeso (n°1 kit obbligatorio). <i>Fixing kit for wall-hung washbasin (n°1 kit obligatory).</i>		90 5609 0000	8,00	0,2	-	-	-	-

Italy
50x40

Plus e caratteristiche
Plus and features



Cataglaze+



Componente <i>Component</i>	Descrizione <i>Description</i>	Colori e finiture <i>Colours and finishes</i>	Codice <i>Code</i>	Euro	Kg	Pack			
						A	B	C	D
Lavabo Washbasin cm 50x40	Lavabo con 1 foro, predisposto per 3 fori rubinetteria, con troppopieno. Installazione sospeso o appoggio. <i>Washbasin with 1 taphole, prearranged for 3 tapholes, with overflow. Wall-hung or countertop installation.</i>	Bianco lucido / <i>glossy</i>	07 2050 1001	155,00	14	20	30	21	14
Portasciuga- mani Towel rail	Portasciugamani in alluminio cromato. <i>Towel rail in chromed aluminum.</i>	Alluminio cromato <i>Chromed aluminium</i>	07 6050 0061	115,00	0,5	-	-	-	-
Piletta Drain 1"1/4	Piletta con movimento a scatto in ceramica per lavabi con troppopieno. <i>Ceramic pop-up drain for washbasins with overflow.</i>	Bianco lucido / <i>glossy</i>	90 5030 0001	83,00	0,4	-	-	-	-
Sifone Siphon 1"1/4	Sifone in ottone cromato. <i>Siphon in chrome plated brass.</i>	Ottone cromato <i>Chrome plated brass</i>	90 5402 0061	150,00	1	-	-	-	-
Borchia troppopieno Overflow ring	Borchia troppopieno. <i>Overflow ring.</i>	Cromo / <i>Chrome</i>	90 6302 0061	9,00	-	-	-	-	-
Kit fissaggio Fixing kit	Kit fissaggio per lavabo sospeso (n°1 kit obbligatorio). <i>Fixing kit for wall-hung washbasin (n°1 kit obligatory).</i>		90 5609 0000	8,00	0,2	-	-	-	-



Componente Component	Descrizione Description	Colori e finiture Colours and finishes	Codice Code	Euro	Kg	Pack			
						A	B	C	D
Lavabo Washbasin cm 45x34	Lavabo con 1 foro, con troppopieno predisposto per portasciugamani. Installazione sospeso o appoggio. <i>Washbasin with 1 taphole, with overflow prearranged for towel rail. Wall-hung or countertop installation.</i>	Bianco lucido / <i>glossy</i>	07 2045 1001	130,00	9	30	50	40	20
	Lavabo con 1 foro, con troppopieno senza predisposizione per portasciugamani. Installazione sospeso o appoggio. <i>Washbasin with 1 taphole, with overflow no towel rail. Wall-hung or countertop installation.</i>	Bianco lucido / <i>glossy</i>	07 2046 1001	130,00	9	30	50	40	20
Portasciugamani Towel rail	Portasciugamani in alluminio cromato. <i>Towel rail in chromed aluminum.</i>	Alluminio cromato <i>Chromed aluminium</i>	07 6045 0061	107,00	0,5	-	-	-	-
Piletta Drain 1"1/4	Piletta con movimento a scatto in ceramica per lavabi con troppopieno. <i>Ceramic pop-up drain for washbasins with overflow.</i>	Bianco lucido / <i>glossy</i>	90 5030 0001	83,00	0,4	-	-	-	-
Sifone Siphon 1"1/4	Sifone in ottone cromato. <i>Siphon in chrome plated brass.</i>	Ottone cromato <i>Chrome plated brass</i>	90 5402 0061	150,00	1	-	-	-	-
Borchia troppopieno Overflow ring	Borchia troppopieno. <i>Overflow ring.</i>	Cromo / <i>Chrome</i>	90 6302 0061	9,00	-	-	-	-	-
Kit fissaggio Fixing kit	Kit fissaggio per lavabo sospeso (n°1 kit obbligatorio). <i>Fixing kit for wall-hung washbasin (n°1 kit obligatory).</i>		90 5609 0000	8,00	0,2	-	-	-	-

Italy
60x42 h16

Plus e caratteristiche
Plus and features



Cataglaze+



Componente Component	Descrizione Description	Colori e finiture Colours and finishes	Codice Code	Euro	Kg	Pack			
						A	B	C	D
Lavabo Washbasin cm 60x42 h16	Lavabo con troppopieno. Installazione ad appoggio. <i>Washbasin with overflow. Countertop installation.</i>	Bianco lucido / <i>glossy</i>	07 2260 0001	280,00	13	18	30	21	12
Piletta Drain 1"1/4	Piletta con movimento a scatto in ceramica per lavabi con troppopieno. <i>Ceramic pop-up drain for washbasins with overflow.</i>	Bianco lucido / <i>glossy</i>	90 5030 0001	83,00	0,4	-	-	-	-
Sifone Siphon 1"1/4	Sifone in ottone cromato. <i>Siphon in chrome plated brass.</i>	Ottone cromato <i>Chrome plated brass</i>	90 5402 0061	150,00	1	-	-	-	-
Borchia troppopieno Overflow ring	Borchia troppopieno. <i>Overflow ring.</i>	Cromo / <i>Chrome</i>	90 6302 0061	9,00	-	-	-	-	-

Italy
Ø42 h16

Plus e caratteristiche
 Plus and features



Cataglaze+



Componente Component	Descrizione Description	Colori e finiture Colours and finishes	Codice Code	Euro	Kg	Pack			
						A	B	C	D
Lavabo Washbasin cm Ø42 h16	Lavabo con troppopieno. Installazione ad appoggio. <i>Washbasin with overflow. Countertop installation.</i>	Bianco lucido / <i>glossy</i>	07 2342 0001	250,00	10	24	48	36	27
Piletta Drain 1"1/4	Piletta con movimento a scatto in ceramica per lavabi con troppopieno. <i>Ceramic pop-up drain for washbasins with overflow.</i>	Bianco lucido / <i>glossy</i>	90 5030 0001	83,00	0,4	-	-	-	-
Sifone Siphon 1"1/4	Sifone in ottone cromato. <i>Siphon in chrome plated brass.</i>	Ottone cromato <i>Chrome plated brass</i>	90 5402 0061	150,00	1	-	-	-	-
Borchia troppopieno Overflow ring	Borchia troppopieno. <i>Overflow ring.</i>	Cromo / <i>Chrome</i>	90 6302 0061	9,00	-	-	-	-	-



Componente Component	Descrizione Description	Colori e finiture Colours and finishes	Codice Code	Euro	Kg	Pack			
						A	B	C	D
Lavabo Washbasin cm 61x51	Lavabo con 1 foro, predisposto per 3 fori rubinetteria, con troppopieno. Installazione ad incasso. <i>Washbasin with 1 taphole, prearranged for 3 tapholes, with overflow. Built-in installation.</i>	Bianco lucido / glossy	07 25611001	240,00	11	12	20	18	10
Piletta Drain 1"1/4	Piletta con movimento a scatto in ceramica per lavabi con troppopieno. <i>Ceramic pop-up drain for washbasins with overflow.</i>	Bianco lucido / glossy	90 5030 0001	83,00	0,4	-	-	-	-
Sifone Siphon 1"1/4	Sifone in ottone cromato. <i>Siphon in chrome plated brass.</i>	Ottone cromato Chrome plated brass	90 5402 0061	150,00	1	-	-	-	-
Borchia troppopieno Overflow ring	Borchia troppopieno. <i>Overflow ring.</i>	Cromo / Chrome	90 6302 0061	9,00	-	-	-	-	-

Italy
57x47

Plus e caratteristiche
Plus and features



Cataglaze+



Componente Component	Descrizione Description	Colori e finiture Colours and finishes	Codice Code	Euro	Kg	Pack			
						A	B	C	D
Lavabo Washbasin cm 57x47	Lavabo con 1 foro, predisposto per 3 fori rubinetteria, con troppopieno. Installazione ad incasso. <i>Washbasin with 1 taphole, prearranged for 3 tapholes, with overflow. Built-in installation.</i>	Bianco lucido / <i>glossy</i>	07 2557 1001	220,00	9	6	32	21	12
Piletta Drain 1"1/4	Piletta con movimento a scatto in ceramica per lavabi con troppopieno. <i>Ceramic pop-up drain for washbasins with overflow.</i>	Bianco lucido / <i>glossy</i>	90 5030 0001	83,00	0,4	-	-	-	-
Sifone Siphon 1"1/4	Sifone in ottone cromato. <i>Siphon in chrome plated brass.</i>	Ottone cromato <i>Chrome plated brass</i>	90 5402 0061	150,00	1	-	-	-	-
Borchia troppopieno Overflow ring	Borchia troppopieno. <i>Overflow ring.</i>	Cromo / <i>Chrome</i>	90 6302 0061	9,00	-	-	-	-	-

Italy
55x38

Plus e caratteristiche
Plus and features



Cataglaze+



Componente Component	Descrizione Description	Colori e finiture Colours and finishes	Codice Code	Euro	Kg	Pack			
						A	B	C	D
Lavabo Washbasin cm 55x38	Lavabo con troppopieno. Installazione sottopiano. <i>Washbasin with overflow. Under-counter installation.</i>	Bianco lucido / <i>glossy</i>	07 2755 0001	205,00	10	16	32	21	12
Piletta Drain 1"1/4	Piletta con movimento a scatto in ceramica per lavabi con troppopieno. <i>Ceramic pop-up drain for washbasins with overflow.</i>	Bianco lucido / <i>glossy</i>	90 5030 0001	83,00	0,4	-	-	-	-
Sifone Siphon 1"1/4	Sifone in ottone cromato. <i>Siphon in chrome plated brass.</i>	Ottone cromato <i>Chrome plated brass</i>	90 5402 0061	150,00	1	-	-	-	-
Borchia troppopieno Overflow ring	Borchia troppopieno. <i>Overflow ring.</i>	Cromo / <i>Chrome</i>	90 6302 0061	9,00	-	-	-	-	-
Kit fissaggio Fixing kit	Kit fissaggio per installazione sottopiano. <i>Fixing kit for under-counter installation.</i>		90 5603 0000	9,00	-	-	-	-	-

Italy
50x35

Plus e caratteristiche
Plus and features



Cataglaze+



Componente Component	Descrizione Description	Colori e finiture Colours and finishes	Codice Code	Euro	Kg	Pack			
						A	B	C	D
Lavabo Washbasin cm 50x35	Lavabo con troppopieno. Installazione sottopiano. Washbasin with overflow. Under-counter installation.	Bianco lucido / glossy	07 2750 0001	185,00	8	16	32	21	12
Piletta Drain 1"1/4	Piletta con movimento a scatto in ceramica per lavabi con troppopieno. Ceramic pop-up drain for washbasins with overflow.	Bianco lucido / glossy	90 5030 0001	83,00	0,4	-	-	-	-
Sifone Siphon 1"1/4	Sifone in ottone cromato. Siphon in chrome plated brass.	Ottone cromato Chrome plated brass	90 5402 0061	150,00	1	-	-	-	-
Borchia troppopieno Overflow ring	Borchia troppopieno. Overflow ring.	Cromo / Chrome	90 6302 0061	9,00	-	-	-	-	-
Kit fissaggio Fixing kit	Kit fissaggio per installazione sottopiano. Fixing kit for under-counter installation.		90 5603 0000	9,00	-	-	-	-	-

Italy

Italy
57x42

Plus e caratteristiche
Plus and features



Cataglaze+



Componente Component	Descrizione Description	Colori e finiture Colours and finishes	Codice Code	Euro	Kg	Pack			
						A	B	C	D
Lavabo Washbasin cm 57x42	Lavabo con troppopieno. Installazione sottopiano. <i>Washbasin with overflow. Under-counter installation.</i>	Bianco lucido / <i>glossy</i>	07 2757 0001	180,00	10	16	32	21	12
Piletta Drain 1"1/4	Piletta con movimento a scatto in ceramica per lavabi con troppopieno. <i>Ceramic pop-up drain for washbasins with overflow.</i>	Bianco lucido / <i>glossy</i>	90 5030 0001	83,00	0,4	-	-	-	-
Sifone Siphon 1"1/4	Sifone in ottone cromato. <i>Siphon in chrome plated brass.</i>	Ottone cromato <i>Chrome plated brass</i>	90 5402 0061	150,00	1	-	-	-	-
Borchia troppopieno Overflow ring	Borchia troppopieno. <i>Overflow ring.</i>	Cromo / <i>Chrome</i>	90 6302 0061	9,00	-	-	-	-	-
Kit fissaggio Fixing kit	Kit fissaggio per installazione sottopiano. <i>Fixing kit for under-counter installation.</i>		90 5603 0000	9,00	-	-	-	-	-

Italy
52x37 Wc



Plus e caratteristiche

Plus and features



Silentech



Save Water



Cataglaze+



Quick
Release



Soft
Close

È sconsigliato l'abbinamento con cassette alte, sottofinestra e flussometri.
Not recommended with high level cisterns, under window and flow regulators.

Componente <i>Component</i>	Descrizione <i>Description</i>	Colori e finiture <i>Colours and finishes</i>	Codice <i>Code</i>	Euro	Kg	Pack			
						A	B	C	D
Wc sospeso <i>Wall-hung Wc cm 52x37</i>	Wc sospeso con sistema di scarico Silentech e sistema di fissaggio a scomparsa dal basso. <i>Wall-hung Wc with Silentech flushing system and hidden fixing from the bottom.</i>	Bianco lucido / <i>glossy</i>	07 1152 0001	250,00	24	18	25	20	12
Sedile <i>Seat and cover</i>	Sedile soft-close avvolgente in resina termoidurente. Antibatterico. <i>Soft-close seat and cover wrap over in thermosetting resin. Antibacterial.</i>	Bianco lucido / <i>glossy</i>	07 5110 0001	90,00	2,2	-	-	168	-
Staffe fissaggio <i>Fixing brackets</i>	Staffe di fissaggio. <i>Fixing brackets.</i>		90 5601 0000	45,00	2,7	-	-	-	-
Protezione <i>Soundproof</i>	Protezione insonorizzante. <i>Soundproof protection.</i>		90 6301 0000	16,00	-	-	-	-	-
Kit fissaggio <i>Fixing kit</i>	Kit fissaggio a scomparsa dal basso per wc/ bidet sospeso (obbligatorio). <i>Hidden fixing kit for wall-hung wc/bidet (obligatory).</i>		90 5606 0000	22,00	0,4	-	-	-	-

Italy
52x37 Bidet



Plus e caratteristiche
Plus and features



Cataglaze+

Componente Component	Descrizione Description	Colori e finiture Colours and finishes	Codice Code	Euro	Kg	Pack			
						A	B	C	D
Bidet sospeso Wall-hung Bidet cm 52x37	Bidet sospeso monoforo con troppopieno e sistema di fissaggio a scomparsa dal basso. <i>Wall-hung bidet one taphole with overflow and hidden fixing from the bottom.</i>	Bianco lucido / <i>glossy</i>	07 1852 1001	250,00	18	18	25	20	12
Piletta Drain 1"1/4	Piletta con movimento a scatto in ceramica. <i>Ceramic pop-up drain with overflow.</i>	Bianco lucido / <i>glossy</i>	90 5030 0001	83,00	0,4	-	-	-	-
Staffe fissaggio Fixing brackets	Staffe di fissaggio. <i>Fixing brackets.</i>		90 5601 0000	45,00	2,7	-	-	-	-
Protezione Soundproof	Protezione insonorizzante. <i>Soundproof protection.</i>		90 6301 0000	16,00	-	-	-	-	-
Borchia troppopieno Overflow ring	Borchia troppopieno. <i>Overflow ring.</i>	Cromo / <i>Chrome</i>	90 6302 0061	9,00	-	-	-	-	-
Kit fissaggio Fixing kit	Kit fissaggio a scomparsa dal basso per wc/bidet sospeso (obbligatorio). <i>Hidden fixing kit for wall-hung wc/bidet (obligatory).</i>		90 5606 0000	22,00	0,4	-	-	-	-

Italy 52x37 Wc



Plus e caratteristiche

Plus and features



Silentech



Save Water



Cataglaze+



Quick
Release



Soft
Close

È sconsigliato l'abbinamento con cassetta sottofinestra e flussometri.

Not recommended with under window and flow regulators.

Componente Component	Descrizione Description	Colori e finiture Colours and finishes	Codice Code	Euro	Kg	Pack			
						A	B	C	D
Wc a terra <i>Floorstanding Wc</i> cm 52x37	Wc filo parete con sistema di scarico Silentech e fissaggio a parete nascosto. Scarico a parete convertibile a pavimento con curva tecnica non a corredo. <i>Floorstanding Wc with adjustable inlet/outlet, Silentech flushing system and hidden wall fixing. P trap convertible to S trap through a technical curve not included.</i>	Bianco lucido / glossy	07 1252 0001	250,00	24	18	25	20	12
Sedile <i>Seat and cover</i>	Sedile soft-close avvolgente in resina termoindurente. Antibatterico. <i>Soft-close seat and cover wrap over in thermosetting resin. Antibacterial.</i>	Bianco lucido / glossy	07 5110 0001	90,00	2,2	-	-	168	-
Curva tecnica <i>Discharge pipe</i>	Curva di raccordo per scarico a pavimento. <i>Connection elbow for floor outlet pipe.</i>		90 5453 0000	13,00	0,5	-	-	-	-
Riduttore <i>Flow reducer</i>	Riduttore di flusso per cassette alte. <i>Flow reducer for high toilet frames.</i>		90 6303 0000	27,00	-	-	-	-	-
Kit fissaggio <i>Fixing kit</i>	Kit fissaggio a parete nascosto per wc/ bidet (obbligatorio). <i>Hidden wall fixing kit for floorstanding wc/ bidet (obligatory).</i>		90 5608 0000	21,00	0,3	-	-	-	-

Italy 52x37 Bidet



Plus e caratteristiche
Plus and features



Cataglaze+

Componente Component	Descrizione Description	Colori e finiture Colours and finishes	Codice Code	Euro	Kg	Pack			
						A	B	C	D
Bidet a terra <i>Floorstanding Bidet cm 52x37</i>	Bidet filo parete monoforo con troppopieno e sistema di fissaggio a parete nascosto. <i>Floorstanding bidet one taphole with overflow and hidden fixing.</i>	Bianco lucido / <i>glossy</i>	07 1952 1001	250,00	18	18	25	20	12
Piletta Drain 1"1/4	Piletta con movimento a scatto in ceramica. <i>Ceramic pop-up drain with overflow.</i>	Bianco lucido / <i>glossy</i>	90 5030 0001	83,00	0,4	-	-	-	-
Borchia troppopieno <i>Overflow ring</i>	Borchia troppopieno. <i>Overflow ring.</i>	Cromo / <i>Chrome</i>	90 6302 0061	9,00	-	-	-	-	-
Kit fissaggio <i>Fixing kit</i>	Kit fissaggio a parete nascosto per wc/bidet (obbligatorio). <i>Hidden wall fixing kit for floorstanding wc/bidet (obligatory).</i>		90 5608 0000	21,00	0,3	-	-	-	-

Ceramic top

Il top in ceramica è la soluzione ideale per ambienti bagno in cui si è alla ricerca di funzionalità e leggerezza. Massima igiene garantita dalla smaltatura antibatterica Cataglaze+ con ioni d'argento e di titanio per una barriera contro il calcare e i segni di usura. Disponibili in quattro dimensioni per installazioni di doppi lavabi o singoli. Inoltre, grande libertà compositiva grazie alle Tonalità satinata bianco, nero, cemento e tortora, per dare vita ad interessanti ed originali abbinamenti.

A ceramic top is the ideal solution when looking for lightness and performance in the bathroom environment. Maximum hygiene is guaranteed by the antibacterial glaze Cataglaze+, with silver and titanium ions, as a barrier against lime scale and signs of wear. Available in four sizes for double or single basin installations. Also offering great compositional freedom thanks to the Tonalità in satined bianco, nero, cemento and tortora to create interesting and original combinations.

Ceramic top

150×50 p. 214
08 3151 0001



Tonalità collection p. 252

125×50 p. 215
08 3125 0001



Tonalità collection p. 253

100×50 p. 216
08 3100 0001



Tonalità collection p. 254

75×50 p. 217
08 3075 0001



Tonalità collection p. 255

Zero

70×35 h12 p. 50
012270 0001

NEW



Tonalità collection p. 256
Gold&Silver p. 304

60×35 h12 p. 51
012260 0001

NEW



Tonalità collection p. 257
Gold&Silver p. 305

50×35 h12 p. 52
012250 0001

NEW



Tonalità collection p. 258
Gold&Silver p. 306

Ø40 h13 p. 54
012340 0001



Tonalità collection p. 260

Premium

75x35 h13
02 2275 0001

p. 97



Green

60x38 h12
04 2260 0001

p. 111



Sfera

60x42 h16
05 2260 0001

p. 134

NEW



Alvea

80x40 h14
06 2280 0001

p. 177



Tonalità collection
Gold&Silver

p. 266
p. 308

Tonalità collection
Gold&Silver

p. 272
p. 310

60x35 h13
02 2260 0001

p. 98



50x38 h12
04 2250 0001

p. 112



60x37 h16
05 2261 0001

p. 135

NEW



60x40 h14
06 2260 0001

p. 178



Tonalità collection

p. 262

Tonalità collection

p. 267

Tonalità collection
Gold&Silver

p. 273
p. 311

45x35 h13
02 2245 0001

p. 99



60x38 h15
04 2261 0001

p. 113

NEW



50x35 h16
05 2250 0001

p. 136

NEW



40x40 h14
06 2240 0001

p. 179



Tonalità collection

p. 263

Tonalità collection

p. 264

Tonalità collection

p. 268

Tonalità collection
Gold&Silver

p. 274
p. 312

Ø40 h15
04 2340 0001

p. 114



Tonalità collection

p. 265

Ø42 h22
05 2342 0001

p. 137

NEW



Tonalità collection

p. 269

Ø42 h16
05 2343 0001

p. 138

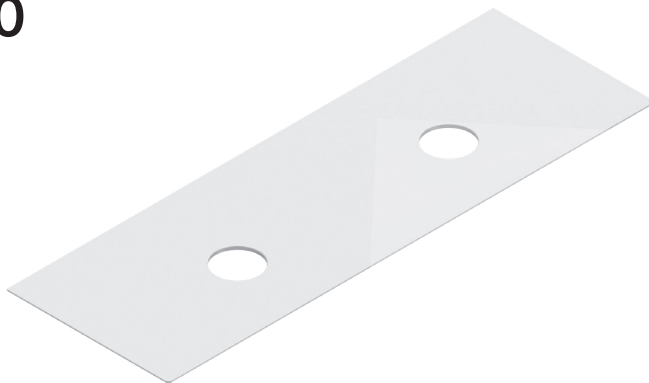
NEW



Tonalità collection
Gold&Silver

p. 270
p. 309

Ceramic top 150x50



Plus e caratteristiche Plus and features



Cataglaze+

Componente Component	Descrizione Description	Colori e finiture Colours and finishes	Codice Code	Euro	Kg	Pack			
						A	B	C	D
Piano in ceramica Ceramic top cm 150x50	Piano in ceramica autoportante per installazione doppio lavabo. Predisposto per rubinetteria da piano o parete. <i>Ceramic self-supporting top for double washbasin installation. Prearranged for wall or countertop tap fitting.</i>	Bianco lucido / <i>glossy</i>	08 3151 0001	1.136,00	33	9	9	8	8
		Bianco satinato / <i>satın</i>	08 3151 0021	1.700,00					
		Nero satinato / <i>satın</i>	08 3151 0022	1.700,00					
		Cemento satinato / <i>satın</i>	08 3151 0023	1.700,00					
		Tortora satinato / <i>satın</i>	08 3151 0032	1.700,00					
Piletta Drain 1"1/4	Piletta in ceramica con piastra di fissaggio. <i>Ceramic drain with fixing plate.</i>	Bianco lucido / <i>glossy</i>	90 5070 0001	106,00	0,6	-	-	-	-
		Bianco satinato / <i>satın</i>	90 5070 0021	106,00					
		Nero satinato / <i>satın</i>	90 5070 0022	106,00					
		Cemento satinato / <i>satın</i>	90 5070 0023	106,00					
		Tortora satinato / <i>satın</i>	90 5070 0032	106,00					
Sifone Siphon 1"1/4	Sifone in ottone cromato. <i>Siphon in chrome plated brass.</i>	Ottone cromato <i>Chrome plated brass</i>	90 5402 0061	150,00	1	-	-	-	-
Kit fissaggio Fixing kit	Kit fissaggio per piano ceramico (n°2 kit obbligatori). <i>Fixing kit for ceramic top (n°2 kits obligatory).</i>		90 5609 0000	8,00	0,2	-	-	-	-

Ceramic top 125x50



Plus e caratteristiche Plus and features



Cataglaze+

Componente Component	Descrizione Description	Colori e finiture Colours and finishes	Codice Code	Euro	Kg	Pack			
						A	B	C	D
Piano in ceramica Ceramic top cm 125x50	Piano in ceramica autoportante predisposto per rubinetteria da piano o parete. <i>Ceramic self-supporting top prearranged for wall or countertop tap fitting.</i>	Bianco lucido / <i>glossy</i>	08 3125 0001	750,00	26	10	10	7	7
		Bianco satinato / <i>satın</i>	08 3125 0021	1.115,00					
		Nero satinato / <i>satın</i>	08 3125 0022	1.115,00					
		Cemento satinato / <i>satın</i>	08 3125 0023	1.115,00					
		Tortora satinato / <i>satın</i>	08 3125 0032	1.115,00					
Portasciuga- mani Towel rail	Portasciugamani in alluminio cromato. <i>Towel rail in chromed aluminum.</i>	Alluminio cromato <i>Chromed aluminium</i>	08 6125 0061	190,00	0,8	-	-	-	-
Piletta Drain 1"1/4	Piletta in ceramica con piastra di fissaggio. <i>Ceramic drain with fixing plate.</i>	Bianco lucido / <i>glossy</i>	90 5070 0001	106,00	0,6	-	-	-	-
		Bianco satinato / <i>satın</i>	90 5070 0021	106,00					
		Nero satinato / <i>satın</i>	90 5070 0022	106,00					
		Cemento satinato / <i>satın</i>	90 5070 0023	106,00					
		Tortora satinato / <i>satın</i>	90 5070 0032	106,00					
Sifone Siphon 1"1/4	Sifone in ottone cromato. <i>Siphon in chrome plated brass.</i>	Ottone cromato <i>Chrome plated brass</i>	90 5402 0061	150,00	1	-	-	-	-
Kit fissaggio Fixing kit	Kit fissaggio per piano ceramico (n°2 kit obbligatori). <i>Fixing kit for ceramic top (n°2 kits obligatory).</i>		90 5609 0000	8,00	0,2	-	-	-	-

Ceramic top 100x50



Plus e caratteristiche Plus and features



Cataglaze+

Componente Component	Descrizione Description	Colori e finiture Colours and finishes	Codice Code	Euro	Kg	Pack			
						A	B	C	D
Piano in ceramica <i>Ceramic top</i> cm 100x50	Piano in ceramica autoportante predisposto per rubinetteria da piano o parete. <i>Ceramic self-supporting top prearranged for wall or countertop tap fitting.</i>	Bianco lucido / <i>glossy</i>	08 3100 0001	600,00	22	10	15	12	8
		Bianco satinato / <i>satin</i>	08 3100 0021	888,00					
		Nero satinato / <i>satin</i>	08 3100 0022	888,00					
		Cemento satinato / <i>satin</i>	08 3100 0023	888,00					
		Tortora satinato / <i>satin</i>	08 3100 0032	888,00					
Portasciugamani <i>Towel rail</i>	Portasciugamani in alluminio cromato. <i>Towel rail in chromed aluminum.</i>	Alluminio cromato <i>Chromed aluminium</i>	08 6100 0061	180,00	0,5	-	-	-	-
Piletta <i>Drain</i> 1"1/4	Piletta in ceramica con piastra di fissaggio. <i>Ceramic drain with fixing plate.</i>	Bianco lucido / <i>glossy</i>	90 5070 0001	106,00	0,6	-	-	-	-
		Bianco satinato / <i>satin</i>	90 5070 0021	106,00					
		Nero satinato / <i>satin</i>	90 5070 0022	106,00					
		Cemento satinato / <i>satin</i>	90 5070 0023	106,00					
		Tortora satinato / <i>satin</i>	90 5070 0032	106,00					
Sifone <i>Siphon</i> 1"1/4	Sifone in ottone cromato. <i>Siphon in chrome plated brass.</i>	Ottone cromato <i>Chrome plated brass</i>	90 5402 0061	150,00	1	-	-	-	-
Kit fissaggio <i>Fixing kit</i>	Kit fissaggio per piano ceramico (n°1 kit obbligatorio). <i>Fixing kit for ceramic top (n°1 kit obligatory).</i>		90 5609 0000	8,00	0,2	-	-	-	-

Ceramic top 75x50



Plus e caratteristiche Plus and features



Cataglaze+

Componente Component	Descrizione Description	Colori e finiture Colours and finishes	Codice Code	Euro	Kg	Pack			
						A	B	C	D
Piano in ceramica Ceramic top cm 75x50	Piano in ceramica autoportante predisposto per rubinetteria da piano o parete. <i>Ceramic self-supporting top prearranged for wall or countertop tap fitting.</i>	Bianco lucido / <i>glossy</i>	08 3075 0001	480,00	14	10	17	15	10
		Bianco satinato / <i>satın</i>	08 3075 0021	683,00					
		Nero satinato / <i>satın</i>	08 3075 0022	683,00					
		Cemento satinato / <i>satın</i>	08 3075 0023	683,00					
		Tortora satinato / <i>satın</i>	08 3075 0032	683,00					
Portasciuga- mani Towel rail	Portasciugamani in alluminio cromato. <i>Towel rail in chromed aluminum.</i>	Alluminio cromato <i>Chromed aluminium</i>	08 6075 0061	165,00	0,5	-	-	-	-
Piletta Drain 1"1/4	Piletta in ceramica con piastra di fissaggio. <i>Ceramic drain with fixing plate.</i>	Bianco lucido / <i>glossy</i>	90 5070 0001	106,00	0,6	-	-	-	-
		Bianco satinato / <i>satın</i>	90 5070 0021	106,00					
		Nero satinato / <i>satın</i>	90 5070 0022	106,00					
		Cemento satinato / <i>satın</i>	90 5070 0023	106,00					
		Tortora satinato / <i>satın</i>	90 5070 0032	106,00					
Sifone Siphon 1"1/4	Sifone in ottone cromato. <i>Siphon in chrome plated brass.</i>	Ottone cromato <i>Chrome plated brass</i>	90 5402 0061	150,00	1	-	-	-	-
Kit fissaggio Fixing kit	Kit fissaggio per piano ceramico (n°1 kit obbligatorio). <i>Fixing kit for ceramic top (n°1 kit obligatory).</i>		90 5609 0000	8,00	0,2	-	-	-	-

Configurazioni Configurations

Ceramic top

150x50
08 3151 0001



Zero

50x35 h12
012250 0001



Ø40 h13
012340 0001



Premium

45×35 h13
02 2245 0001



Green

50×38 h12
04 2250 0001



Sfera

50×35 h16
05 2250 0001



Alvea

40×40 h14
06 2240 0001



Ø40 h15
04 2340 0001



Ø42 h22
05 2342 0001



Ø42 h16
05 2343 0001



Configurazioni Configurations

Ceramic top

125×50
08 3125 0001



Zero

70×35 h12
012270 0001



60×35 h12
012260 0001



50×35 h12
012250 0001



Ø40 h13
012340 0001



Premium

75x35 h13
02 2275 0001



Green

60x38 h12
04 2260 0001



Sfera

60x42 h16
05 2260 0001



Alvea

80x40 h14
06 2280 0001



60x35 h13
02 2260 0001



50x38 h12
04 2250 0001



60x37 h16
05 2261 0001



60x40 h14
06 2260 0001



45x35 h13
02 2245 0001



60x38 h15
04 2261 0001



Configurazioni Configurations

Ceramic top

100x50
08 3100 0001



Zero

70x35 h12
012270 0001



60x35 h12
012260 0001



50x35 h12
012250 0001



Ø40 h13
012340 0001



Premium

60x35 h13
02 2260 0001



Green

60x38 h12
04 2260 0001



Sfera

60x42 h16
05 2260 0001



Alvea

60x40 h14
06 2260 0001



45x35 h13
02 2245 0001



50x38 h12
04 2250 0001



60x37 h16
05 2261 0001



60x38 h15
04 2261 0001



50x35 h16
05 2250 0001



Configurazioni Configurations

Ceramic top

75x50
08 3075 0001



Zero

50x35 h12
012250 0001



Ø40 h13
012340 0001



Premium

45×35 h13
02 2245 0001



Green

50×38 h12
04 2250 0001



Sfera

50×35 h16
05 2250 0001



Alvea

40×40 h14
06 2240 0001



Ø40 h15
04 2340 0001



Tonalità

La collezione Tonalità si ispira alla bellezza intrinseca della natura, portando nell'ambiente bagno un tocco di autenticità e serenità. Dalla tonalità morbida del beige alla delicatezza del bianco, dal verde acqua alla profondità del nero, questi colori evocano sensazioni di tranquillità e semplicità. Questi elementi si integrano armoniosamente in qualsiasi tipo di design d'interni, sia che il progetto abbia uno stile classico, moderno o minimalista. Una delle qualità distintive della collezione Tonalità è la versatilità nell'abbinamento con altri elementi d'arredo. I colori naturali si sposano bene con una varietà di materiali, come legno, pietra e metallo, consentendo infinite possibilità di combinazioni. Oltre ai colori, il design dei sanitari è caratterizzato da linee pulite e forme raffinate. Le forme ergonomiche non solo conferiscono un aspetto accattivante, ma anche una comodità d'uso senza compromessi. Sui wc, è previsto l'esclusivo rivestimento antibatterico Twinglaze+ che prevede una smaltatura lucida sulle superfici interne del vaso, e una satinata sul rivestimento esterno per un'igiene impeccabile e un impatto estetico ricercato.

The collection Tonalità is inspired by the intrinsic beauty of nature and brings a touch of authenticity and serenity to the bathroom environment. From the softness of beige to the delicacy of white, from the green of water to the depth of black, these colours evoke feelings of calm and simplicity. The elements fit harmoniously in any type of interior design, whether the project has a classical, modern or minimalist style. One of the collection Tonalità's distinctive features is its versatility in combining with other furnishings. The natural colours match well with a variety of materials such as wood, stone, metal allowing for an infinite array of possibilities. Besides their colours, the design of the sanitary ware is characterized by their clean lines and refined contours. Their ergonomic forms not only give them a captivating exterior but also make them uncompromisingly convenient. The wc's come with the exclusive antibacterial treatment Twinglaze+ which features a glossy finish in the internal parts of the bowl, and a satined one on the outside for impeccable hygiene and a refined look.

Tonalità

Sfera

Lavabi sospensione
Wall-hung Washbasins

125x50 p. 236
05 2126 0021



100x50 p. 237
05 2101 0021



75x50 p. 238
05 2076 0021



60x50 p. 239
05 2061 0021

NEW



Premium

Lavabi sospensione
Wall-hung Washbasins

120x47 p. 240
02 2120 1021



100x47 p. 242
02 2100 1021



80x47 p. 244
02 2080 1021



60x47 p. 246
02 2060 1021



50x47 p. 248
02 2050 1021



40x32 p. 249
02 2042 1021



50x25 p. 250
02 2052 1021



40x23 p. 251
02 2041 1021



Ceramic top

150x50 p. 252
08 3151 0021



125x50 p. 253
08 3125 0021



100x50 p. 254
08 3100 0021



75x50 p. 255
08 3075 0021



Zero

Lavabi appoggio
Countertop Washbasins

70x35 h12
01 2270 0021

p. 256

NEW



Ø32 h12
01 2232 0021

p. 261

NEW



60x35 h12
01 2260 0021

p. 257

NEW



50x35 h12
01 2250 0021

p. 258

NEW



Ø45 h13
01 2345 0021

p. 259

NEW



Ø40 h13
01 2340 0021

p. 260



Premium

Lavabi appoggio
Countertop Washbasins

60x35 h13
02 2260 0021

p. 262



45x35 h13
02 2245 0021

p. 263



Green

Lavabi appoggio
Countertop Washbasins

60x38 h15
04 2261 0021

p. 264

NEW



Ø40 h15
04 2340 0021

p. 265

NEW



Tonalità

Sfera

Lavabi appoggio
Countertop Washbasins

60×42 h16 p. 266
05 2260 0021

NEW



Ø32 h14 p. 271
05 2332 0021

NEW



Alvea

Lavabi appoggio
Countertop Washbasins

80×40 h14 p. 272
06 2280 0021



Sfera

Lavabi incasso e sottopiano
Built-in, under-counter Washbasins

55×35 p. 275
05 2455 0021



60×37 h16 p. 267
05 2261 0021

NEW



60×40 h14 p. 273
06 2260 0021



Ø45 p. 276
05 2445 0021



50×35 h16 p. 268
05 2250 0021

NEW



40×40 h14 p. 274
06 2240 0021



Ø40 p. 277
05 2440 0021

NEW



Ø42 h22 p. 269
05 2342 0021

NEW



Ø42 h16 p. 270
05 2343 0021

NEW



Alvea

Lavabi incasso
Built-in Washbasins

75×40
06 2475 0021

p. 278



Green

Lavabi incasso
Built-in Washbasins

60×38
04 2460 0021

p. 282

NEW



Lavabo freestanding
Freestanding Washbasins

55×38 h85
04 2855 1021

p. 283



60×38
06 2460 0021

p. 279



50×38
06 2450 0021

p. 280



60×40
06 2560 1021

p. 281



Tonalità

Zero

Wc e Bidet sospesi
Wall-hung Wc and Bidet

55x35 Wc p. 284
011155 0021



55x35 Bidet p. 285
011855 1021



Wc e Bidet terra
Floorstanding Wc and Bidet

55x35 Wc p. 286
011455 0021



55x35 Bidet p. 287
011955 1021



Sfera

Wc e Bidet sospesi
Wall-hung Wc and Bidet

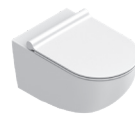
55x35 Wc p. 288
05 1155 0021
NEW



55x35 Bidet p. 289
05 1855 1021
NEW



54x35 Wc p. 292
1VSF54RBM



54x35 Bidet p. 293
1BSF54BM



50x35 Wc p. 290
05 1150 0021
NEW



50x35 Bidet p. 291
05 1850 1021
NEW



Sfera

Wc e Bidet terra
Floorstanding Wc and Bidet

55x35 Wc p. 294
05 1455 0001



55x35 Bidet p. 295
05 1955 1021



Comfort

Orinatoii
Urinals

64x32 p. 296
09 3264 1021



54x30 p. 297
09 3254 1021



Tonalità

Piatti doccia Shower trays H3 Solid

160x100 h3
71 4161 0021

p. 340

NEW



160x90 h3
71 4169 0021

p. 342

NEW



160x80 h3
71 4168 0021

p. 344

NEW



160x70 h3
71 4167 0021

p. 346

NEW



140x100 h3
71 4141 0021

p. 340

NEW



140x90 h3
71 4149 0021

p. 342

NEW



140x80 h3
71 4148 0021

p. 344

NEW



140x70 h3
71 4147 0021

p. 346

NEW



120x100 h3
71 4121 0021

p. 340

NEW



120x90 h3
71 4129 0021

p. 342

NEW



120x80 h3
71 4128 0021

p. 344

NEW



120x70 h3
71 4127 0021

p. 346

NEW



100x100 h3
71 4101 0021

p. 340

NEW



100x90 h3
71 4109 0021

p. 342

NEW



100x80 h3
71 4108 0021

p. 344

NEW



100x70 h3
71 4107 0021

p. 346

NEW



90x90 h3
71 4099 0021

p. 342

NEW



80x80 h3
71 4088 0021

p. 344

NEW



90x70 h3
71 4097 0021

p. 346

NEW



Vasche
Bathtubs

165x80 h52
72 3901 0021

p. 348

NEW



176x91 h52
72 3902 0021

p. 349

NEW



Tonalità Sfera
125x50



Plus e caratteristiche
Plus and features



Cataglaze+

Componente <i>Component</i>	Descrizione <i>Description</i>	Colori e finiture <i>Colours and finishes</i>	Codice <i>Code</i>	Euro	Kg	Pack			
						A	B	C	D
Lavabo Washbasin cm 125x50	Lavabo senza foro, predisposto per 3 fori rubinetteria, senza troppopieno. Installazione sospeso o su mobile. <i>Washbasin without taphole, prearranged for 3 tapholes, without overflow. Wall-hung, or on furniture installation.</i>	Bianco satinato / <i>sat</i>	05 2126 0021	1.125,00	30	10	10	8	8
		Nero satinato / <i>sat</i>	05 2126 0022	1.125,00					
		Cemento satinato / <i>sat</i>	05 2126 0023	1.125,00					
		Tortora satinato / <i>sat</i>	05 2126 0032	1.125,00					
Piletta Drain 1"1/4	Piletta fissa in ceramica per lavabi senza troppopieno. <i>Ceramic drain for washbasins without overflow.</i>	Bianco satinato / <i>sat</i>	90 5050 0021	67,00	0,4	-	-	-	-
		Nero satinato / <i>sat</i>	90 5050 0022	67,00					
		Cemento satinato / <i>sat</i>	90 5050 0023	67,00					
		Tortora satinato / <i>sat</i>	90 5050 0032	67,00					
Sifone Siphon 1"1/4	Sifone in ottone cromato. <i>Siphon in chrome plated brass.</i>	Ottone cromato <i>Chrome plated brass</i>	90 5402 0061	150,00	1	-	-	-	-
Kit fissaggio Fixing kit	Kit fissaggio per lavabo sospeso (n°2 kit obbligatori). <i>Fixing kit for wall-hung washbasin (n°2 kits obligatory).</i>		90 5609 0000	8,00	0,2	-	-	-	-

Tonalità Sfera
100x50



Plus e caratteristiche
Plus and features



Cataglaze+

Componente Component	Descrizione Description	Colori e finiture Colours and finishes	Codice Code	Euro	Kg	Pack			
						A	B	C	D
Lavabo Washbasin cm 100x50	Lavabo senza foro, predisposto per 3 fori rubinetteria, senza troppopieno. Installazione sospeso o su mobile. <i>Washbasin without taphole, prearranged for 3 tapholes, without overflow. Wall-hung, or on furniture installation.</i>	Bianco satinato / <i>sat</i>	05 2101 0021	900,00	23	12	18	12	8
		Nero satinato / <i>sat</i>	05 2101 0022	900,00					
		Cemento satinato / <i>sat</i>	05 2101 0023	900,00					
		Tortora satinato / <i>sat</i>	05 2101 0032	900,00					
Piletta Drain 1"1/4	Piletta fissa in ceramica per lavabi senza troppopieno. <i>Ceramic drain for washbasins without overflow.</i>	Bianco satinato / <i>sat</i>	90 5050 0021	67,00	0,4	-	-	-	-
		Nero satinato / <i>sat</i>	90 5050 0022	67,00					
		Cemento satinato / <i>sat</i>	90 5050 0023	67,00					
		Tortora satinato / <i>sat</i>	90 5050 0032	67,00					
Sifone Siphon 1"1/4	Sifone in ottone cromato. <i>Siphon in chrome plated brass.</i>	Ottone cromato <i>Chrome plated brass</i>	90 5402 0061	150,00	1	-	-	-	-
Kit fissaggio Fixing kit	Kit fissaggio per lavabo sospeso (n°1 kit obbligatorio). <i>Fixing kit for wall-hung washbasin (n°1 kit obligatory).</i>		90 5609 0000	8,00	0,2	-	-	-	-

Tonalità Sfera
75x50



Plus e caratteristiche
Plus and features



Cataglaze+

Componente <i>Component</i>	Descrizione <i>Description</i>	Colori e finiture <i>Colours and finishes</i>	Codice <i>Code</i>	Euro	Kg	Pack			
						A	B	C	D
Lavabo Washbasin cm 75x50	Lavabo senza foro, predisposto per 3 fori rubinetteria, senza troppopieno. Installazione sospeso o su mobile. <i>Washbasin without taphole, prearranged for 3 tapholes, without overflow. Wall-hung, or on furniture installation.</i>	Bianco satinato / <i>sat</i>	05 2076 0021	675,00	17	14	21	18	12
		Nero satinato / <i>sat</i>	05 2076 0022	675,00					
		Cemento satinato / <i>sat</i>	05 2076 0023	675,00					
		Tortora satinato / <i>sat</i>	05 2076 0032	675,00					
Piletta Drain 1"1/4	Piletta fissa in ceramica per lavabi senza troppopieno. <i>Ceramic drain for washbasins without overflow.</i>	Bianco satinato / <i>sat</i>	90 5050 0021	67,00	0,4	-	-	-	-
		Nero satinato / <i>sat</i>	90 5050 0022	67,00					
		Cemento satinato / <i>sat</i>	90 5050 0023	67,00					
		Tortora satinato / <i>sat</i>	90 5050 0032	67,00					
Sifone Siphon 1"1/4	Sifone in ottone cromato. <i>Siphon in chrome plated brass.</i>	Ottone cromato <i>Chrome plated brass</i>	90 5402 0061	150,00	1	-	-	-	-
Kit fissaggio Fixing kit	Kit fissaggio per lavabo sospeso (n°1 kit obbligatorio). <i>Fixing kit for wall-hung washbasin (n°1 kit obligatory).</i>		90 5609 0000	8,00	0,2	-	-	-	-

Tonalità Sfera
60x50



Plus e caratteristiche
Plus and features



Cataglaze+

NEW

Disponibile da settembre 2024
Available from september 2024

Componente Component	Descrizione Description	Colori e finiture Colours and finishes	Codice Code	Euro	Kg	Pack			
						A	B	C	D
Lavabo Washbasin cm 60x50	Lavabo senza foro, predisposto per 3 fori rubinetteria, senza troppopieno. Installazione sospeso o su mobile. <i>Washbasin without taphole, prearranged for 3 tapholes, without overflow. Wall-hung, or on furniture installation.</i>	Bianco satinato / <i>sat</i>	05 2061 0021	450,00	14	12	20	24	12
		Nero satinato / <i>sat</i>	05 2061 0022	450,00					
		Cemento satinato / <i>sat</i>	05 2061 0023	450,00					
		Tortora satinato / <i>sat</i>	05 2061 0032	450,00					
Piletta Drain 1"1/4	Piletta fissa in ceramica per lavabi senza troppopieno. <i>Ceramic drain for washbasins without overflow.</i>	Bianco satinato / <i>sat</i>	90 5050 0021	67,00	0,4	-	-	-	-
		Nero satinato / <i>sat</i>	90 5050 0022	67,00					
		Cemento satinato / <i>sat</i>	90 5050 0023	67,00					
		Tortora satinato / <i>sat</i>	90 5050 0032	67,00					
Sifone Siphon 1"1/4	Sifone in ottone cromato. <i>Siphon in chrome plated brass.</i>	Ottone cromato <i>Chrome plated brass</i>	90 5402 0061	150,00	1	-	-	-	-
Kit fissaggio Fixing kit	Kit fissaggio per lavabo sospeso (n°1 kit obbligatorio). <i>Fixing kit for wall-hung washbasin (n°1 kit obligatory).</i>		90 5609 0000	8,00	0,2	-	-	-	-

Tonalità Premium
120x47



Plus e caratteristiche
Plus and features



Cataglaze+

Componente Component	Descrizione Description	Colori e finiture Colours and finishes	Codice Code	Euro	Kg	Pack			
						A	B	C	D
Lavabo Washbasin cm 120x47	Lavabo con 1 foro, predisposto per 3 fori rubinetteria, con troppopieno. Installazione sospeso, ad appoggio o su mobile. <i>Washbasin with 1 taphole, prearranged for 3 tapholes, with overflow. Wall-hung, countertop or on furniture installation.</i>	Bianco satinato / <i>satin</i>	02 2120 1021	1.050,00	33	10	20	12	8
		Nero satinato / <i>satin</i>	02 2120 1022	1.050,00					
	Lavabo con 2 fori rubinetteria laterali, con troppopieno. Installazione sospeso, ad appoggio o su mobile. <i>Washbasin with 2 lateral tapholes, with overflow. Wall-hung, countertop or on furniture installation.</i>	Bianco satinato / <i>satin</i>	02 2120 2021	1.050,00	33	10	20	12	8
		Nero satinato / <i>satin</i>	02 2120 2022	1.050,00					
	Lavabo senza foro, predisposto per 5 fori rubinetteria, con troppopieno. Installazione sospeso, ad appoggio o su mobile. <i>Washbasin without taphole, prearranged for 5 tapholes, with overflow. Wall-hung, countertop or on furniture installation.</i>	Bianco satinato / <i>satin</i>	02 2120 0021	1.050,00	33	10	20	12	8
		Nero satinato / <i>satin</i>	02 2120 0022	1.050,00					
Portasciugamani Towel rail	Portasciugamani in alluminio cromato. <i>Towel rail in chromed aluminum.</i>	Alluminio cromato <i>Chromed aluminium</i>	02 6120 0061	200,00	0,8	-	-	-	-
Piletta Drain 1"1/4	Piletta con movimento a scatto in ceramica per lavabi con troppopieno. <i>Ceramic pop-up drain for washbasins with overflow.</i>	Bianco satinato / <i>satin</i>	90 5030 0021	83,00	0,4	-	-	-	-
		Nero satinato / <i>satin</i>	90 5030 0022	83,00					
Sifone Siphon 1"1/4	Sifone in ottone cromato. <i>Siphon in chrome plated brass.</i>	Ottone cromato <i>Chrome plated brass</i>	90 5402 0061	150,00	1	-	-	-	-
Borchia troppopieno Overflow ring	Borchia troppopieno. <i>Overflow ring.</i>	Cromo / <i>Chrome</i>	90 6302 0061	9,00	-	-	-	-	-
		Bianco satinato / <i>satin</i>	90 6302 0021	10,00					
		Nero satinato / <i>satin</i>	90 6302 0022	10,00					
Kit fissaggio Fixing kit	Kit di fissaggio per lavabo sospeso (n°2 kit obbligatori). <i>Fixing kit for wall-hung washbasin (n°2 kits obligatory).</i>		90 5609 0000	8,00	0,2	-	-	-	-

Tonalità Premium
100x47



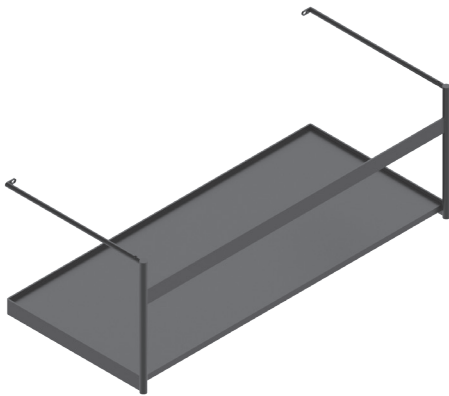
Plus e caratteristiche
Plus and features



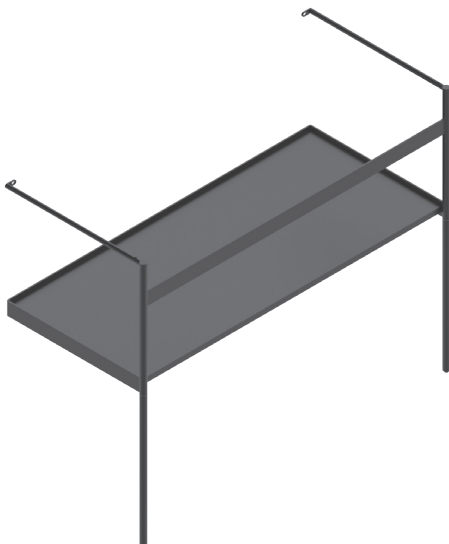
Cataglaze+

Componente Component	Descrizione Description	Colori e finiture Colours and finishes	Codice Code	Euro	Kg	Pack			
						A	B	C	D
Lavabo Washbasin cm 100x47	Lavabo con 1 foro, predisposto per 3 fori rubinetteria, con troppopieno. Installazione sospeso, ad appoggio, su mobile o struttura in metallo. <i>Washbasin one taphole prearranged for three tapholes with overflow. Wall-hung, countertop, on furniture or on metal frame installation.</i>	Bianco satinato / satin	02 2100 1021	930,00	26	12	20	12	8
		Nero satinato / satin	02 2100 1022	930,00					
		Bianco satinato / satin	02 2100 2021	930,00					
	Lavabo con 2 fori rubinetteria laterali, con troppopieno. Installazione sospeso, ad appoggio su mobile o struttura in metallo. <i>Washbasin with 2 lateral tapholes, with overflow. Wall-hung, countertop, on furniture or on metal frame installation.</i>	Nero satinato / satin	02 2100 2022	930,00					
		Bianco satinato / satin	02 2100 0021	930,00					
	Lavabo senza foro, predisposto per 5 fori rubinetteria, con troppopieno. Installazione sospeso, ad appoggio, su mobile o struttura in metallo. <i>Washbasin without taphole, prearranged for 5 tapholes, with overflow. Wall-hung, countertop, on furniture or on metal frame installation.</i>	Nero satinato / satin	02 2100 0022	930,00					
Portasciugamani Towel rail	Portasciugamani in alluminio cromato. <i>Towel rail in chromed aluminum.</i>	Alluminio cromato <i>Chromed aluminium</i>	016100 0061	180,00	0,7	-	-	-	-
Piletta Drain 1"1/4	Piletta con movimento a scatto in ceramica per lavabi con troppopieno. <i>Ceramic pop-up drain for washbasins with overflow.</i>	Bianco satinato / satin	90 5030 0021	83,00	0,4	-	-	-	-
		Nero satinato / satin	90 5030 0022	83,00					
Sifone Siphon 1"1/4	Sifone in ottone cromato. <i>Siphon in chrome plated brass.</i>	Ottone cromato <i>Chrome plated brass</i>	90 5402 0061	150,00	1	-	-	-	-
Borchia troppopieno Overflow ring	Borchia troppopieno. <i>Overflow ring.</i>	Cromo / Chrome	90 6302 0061	9,00	-	-	-	-	-
		Bianco satinato / satin	90 6302 0021	10,00					
		Nero satinato / satin	90 6302 0022	10,00					
Kit fissaggio Fixing kit	Kit di fissaggio per lavabo sospeso (n°2 kit obbligatori). <i>Fixing kit for wall-hung washbasin (n°2 kits obligatory).</i>		90 5609 0000	8,00	0,2	-	-	-	-

Componente Component	Descrizione Description	Colori e finiture Colours and finishes	Codice Code	Euro	Kg	Pack			
						A	B	C	D
Struttura Frame	Struttura sospesa in metallo nero satinato completa di ripiano. <i>Wall-hung metal frame in satin black with shelf included.</i>	Nero satinato / <i>sat</i> n	02 5810 0022	620,00	11	8	10	8	4



	Coppia di gambe da aggiungere alla struttura per versione a terra. <i>Pair of legs to be added to metal frame for floor-standing version.</i>	Nero satinato / <i>sat</i> n	02 5801 0022	110,00	1,7	-	-	-	-
--	--	------------------------------	--------------	---------------	-----	---	---	---	---



Tonalità Premium
80x47



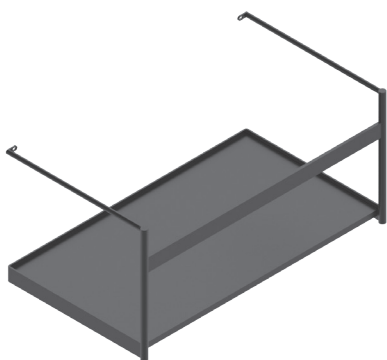
Plus e caratteristiche
Plus and features



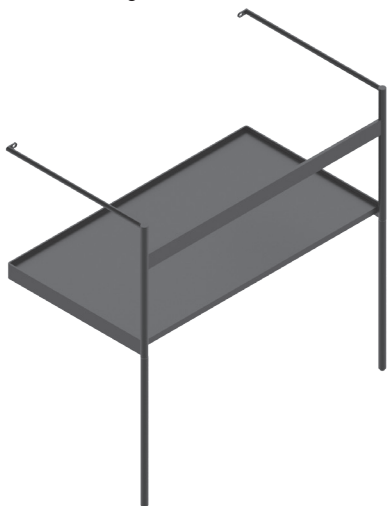
Cataglaze+

Componente Component	Descrizione Description	Colori e finiture Colours and finishes	Codice Code	Euro	Kg	Pack			
						A	B	C	D
Lavabo Washbasin cm 80x47	Lavabo con 1 foro, predisposto per 3 fori rubinetteria, con troppopieno. Installazione sospeso, ad appoggio, su mobile o struttura in metallo. <i>Washbasin one taphole prearranged for three tapholes with overflow. Wall-hung, countertop, on furniture or on metal frame installation.</i>	Bianco satinato / <i>satin</i>	02 2080 1021	750,00	22	12	20	18	12
		Nero satinato / <i>satin</i>	02 2080 1022	750,00					
	Lavabo senza foro, predisposto per 3 fori rubinetteria, con troppopieno. Installazione sospeso, ad appoggio, su mobile o struttura in metallo. <i>Washbasin without taphole, prearranged for 3 tapholes, with overflow. Wall-hung, countertop, on furniture or on metal frame installation.</i>	Bianco satinato / <i>satin</i>	02 2080 0021	750,00	22	12	20	18	12
		Nero satinato / <i>satin</i>	02 2080 0022	750,00					
Portasciuga- mani Towel rail	Portasciugamani in alluminio cromato. <i>Towel rail in chromed aluminum.</i>	Alluminio cromato <i>Chromed aluminium</i>	01 6075 0061	165,00	0,6	-	-	-	-
Piletta Drain 1"1/4	Piletta con movimento a scatto in ceramica per lavabi con troppopieno. <i>Ceramic pop-up drain for washbasins with overflow.</i>	Bianco satinato / <i>satin</i>	90 5030 0021	83,00	0,4	-	-	-	-
		Nero satinato / <i>satin</i>	90 5030 0022	83,00					
Sifone Siphon 1"1/4	Sifone in ottone cromato. <i>Siphon in chrome plated brass.</i>	Ottone cromato <i>Chrome plated brass</i>	90 5402 0061	150,00	1	-	-	-	-
Borchia troppopieno Overflow ring	Borchia troppopieno. <i>Overflow ring.</i>	Cromo / <i>Chrome</i>	90 6302 0061	9,00	-	-	-	-	-
		Bianco satinato / <i>satin</i>	90 6302 0021	10,00					
		Nero satinato / <i>satin</i>	90 6302 0022	10,00					
Kit fissaggio Fixing kit	Kit fissaggio per lavabo sospeso (n°1 kit obbligatorio). <i>Fixing kit for wall-hung washbasin (n°1 kit obligatory).</i>		90 5609 0000	8,00	0,2	-	-	-	-

Componente Component	Descrizione Description	Colori e finiture Colours and finishes	Codice Code	Euro	Kg	Pack			
						A	B	C	D
Struttura Frame	Struttura sospesa in metallo nero satinato completa di ripiano. <i>Wall-hung metal frame in satin black with shelf included.</i>	Nero satinato / <i>sat</i> n	02 5880 0022	570,00	10	8	10	10	6



	Coppia di gambe da aggiungere alla struttura per versione a terra. <i>Pair of legs to be added to metal frame for floor-standing version.</i>	Nero satinato / <i>sat</i> n	02 5801 0022	110,00	1,7	-	-	-	-
--	--	------------------------------	--------------	---------------	-----	---	---	---	---



Tonalità Premium
60x47



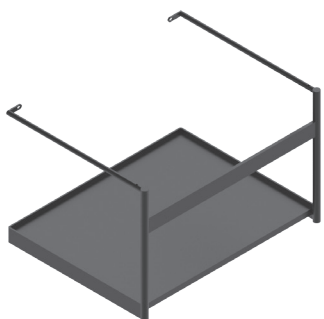
Plus e caratteristiche
Plus and features



Cataglaze+

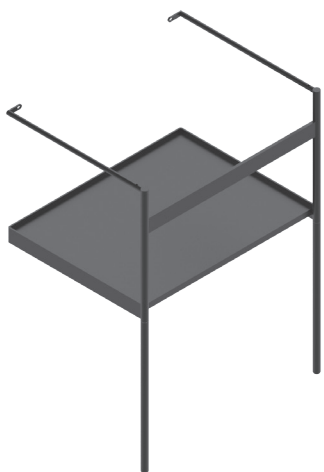
Componente Component	Descrizione Description	Colori e finiture Colours and finishes	Codice Code	Euro	Kg	Pack			
						A	B	C	D
Lavabo Washbasin cm 60x47	Lavabo con 1 foro, predisposto per 3 fori rubinetteria, con troppopieno. Installazione sospeso, ad appoggio, su mobile o struttura in metallo. <i>Washbasin one taphole prearranged for three tapholes with overflow. Wall-hung, countertop, on furniture or on metal frame installation.</i>	Bianco satinato / <i>satin</i>	02 2060 1021	465,00	17	20	32	24	16
		Nero satinato / <i>satin</i>	02 2060 1022	465,00					
	Lavabo senza foro, predisposto per 3 fori rubinetteria, con troppopieno. Installazione sospeso, ad appoggio, su mobile o struttura in metallo. <i>Washbasin without taphole, prearranged for 3 tapholes, with overflow. Wall-hung, countertop, on furniture or on metal frame installation.</i>	Bianco satinato / <i>satin</i>	02 2060 0021	465,00	17	20	32	24	16
		Nero satinato / <i>satin</i>	02 2060 0022	465,00					
Portasciuga- mani Towel rail	Portasciugamani in alluminio cromato. <i>Towel rail in chromed aluminum.</i>	Alluminio cromato <i>Chromed aluminium</i>	01 6060 0061	145,00	0,5	-	-	-	-
Piletta Drain 1"1/4	Piletta con movimento a scatto in ceramica per lavabi con troppopieno. <i>Ceramic pop-up drain for washbasins with overflow.</i>	Bianco satinato / <i>satin</i>	90 5030 0021	83,00	0,4	-	-	-	-
		Nero satinato / <i>satin</i>	90 5030 0022	83,00					
Sifone Siphon 1"1/4	Sifone in ottone cromato. <i>Siphon in chrome plated brass.</i>	Ottone cromato <i>Chrome plated brass</i>	90 5402 0061	150,00	1	-	-	-	-
Borchia troppopieno Overflow ring	Borchia troppopieno. <i>Overflow ring.</i>	Cromo / <i>Chrome</i>	90 6302 0061	9,00	-	-	-	-	-
		Bianco satinato / <i>satin</i>	90 6302 0021	10,00					
		Nero satinato / <i>satin</i>	90 6302 0022	10,00					
Kit fissaggio Fixing kit	Kit fissaggio per lavabo sospeso (n°1 kit obbligatorio). <i>Fixing kit for wall-hung washbasin (n°1 kit obligatory).</i>		90 5609 0000	8,00	0,2	-	-	-	-

Componente Component	Descrizione Description	Colori e finiture Colours and finishes	Codice Code	Euro	Kg	Pack			
						A	B	C	D
Struttura Frame	Struttura sospesa in metallo nero satinato completa di ripiano. <i>Wall-hung metal frame in satin black with shelf included.</i>	Nero satinato / <i>sat</i> n	02 5860 0022	520,00	8	16	20	12	8



Coppia di gambe da aggiungere alla struttura per versione a terra.
Pair of legs to be added to metal frame for floor-standing version.

Nero satinato / <i>sat</i> n	02 5801 0022	110,00	1,7	-	-	-	-
------------------------------	--------------	---------------	-----	---	---	---	---



Tonalità Premium
50x47



Plus e caratteristiche
Plus and features



Cataglaze+

Componente Component	Descrizione Description	Colori e finiture Colours and finishes	Codice Code	Euro	Kg	Pack			
						A	B	C	D
Lavabo Washbasin cm 50x47	Lavabo con 1 foro, predisposto per 3 fori rubinetteria, con troppopieno. Installazione sospeso, ad appoggio o su mobile. <i>Washbasin with 1 taphole, prearranged for 3 tapholes, with overflow. Wall-hung, countertop, on furniture installation.</i>	Bianco satinato / <i>satin</i>	02 2050 1021	405,00	15	24	44	24	16
		Nero satinato / <i>satin</i>	02 2050 1022	405,00					
	Lavabo senza foro, predisposto per 3 fori rubinetteria, con troppopieno. Installazione sospeso, ad appoggio o su mobile. <i>Washbasin without taphole, prearranged for 3 tapholes, with overflow. Wall-hung, countertop, on furniture installation.</i>	Bianco satinato / <i>satin</i>	02 2050 0021	405,00	15	24	44	24	16
		Nero satinato / <i>satin</i>	02 2050 0022	405,00					
Portasciuga- mani Towel rail	Portasciugamani in alluminio cromato. <i>Towel rail in chromed aluminum.</i>	Alluminio cromato <i>Chromed aluminium</i>	01 6050 0061	145,00	0,5	-	-	-	-
Piletta Drain 1"1/4	Piletta con movimento a scatto in ceramica per lavabi con troppopieno. <i>Ceramic pop-up drain for washbasins with overflow.</i>	Bianco satinato / <i>satin</i>	90 5030 0021	83,00	0,4	-	-	-	-
		Nero satinato / <i>satin</i>	90 5030 0022	83,00					
Sifone Siphon 1"1/4	Sifone in ottone cromato. <i>Siphon in chrome plated brass.</i>	Ottone cromato <i>Chrome plated brass</i>	90 5402 0061	150,00	1	-	-	-	-
Borchia troppopieno Overflow ring	Borchia troppopieno. <i>Overflow ring.</i>	Cromo / <i>Chrome</i>	90 6302 0061	9,00	-	-	-	-	-
		Bianco satinato / <i>satin</i>	90 6302 0021	10,00					
		Nero satinato / <i>satin</i>	90 6302 0022	10,00					
Kit fissaggio Fixing kit	Kit fissaggio per lavabo sospeso (n°1 kit obbligatorio). <i>Fixing kit for wall-hung washbasin (n°1 kit obligatory).</i>		90 5609 0000	8,00	0,2	-	-	-	-

Tonalità Premium
40x32

Plus e caratteristiche
Plus and features



Cataglaze+



Componente Component	Descrizione Description	Colori e finiture Colours and finishes	Codice Code	Euro	Kg	Pack			
						A	B	C	D
Lavabo Washbasin cm 40x32	Lavabo con 1 foro rubinetteria, senza troppopieno. Installazione sospeso o appoggio. <i>Washbasin with 1 taphole, without overflow. Wall-hung or countertop installation.</i>	Bianco satinato / <i>sat</i> n	02 2042 1021	255,00	9	64	112	60	40
		Nero satinato / <i>sat</i> n	02 2042 1022	255,00					
	Lavabo senza foro, predisposto per 1 foro rubinetteria, senza troppopieno. Installazione sospeso o appoggio. <i>Washbasin without taphole, prearranged for 1 taphole, without overflow. Wall-hung or countertop installation.</i>	Bianco satinato / <i>sat</i> n	02 2042 0021	255,00	9	64	112	60	40
		Nero satinato / <i>sat</i> n	02 2042 0022	255,00					
Portasciuga- mani Towel rail	Portasciugamani in alluminio cromato. <i>Towel rail in chromed aluminum.</i>	Alluminio cromato <i>Chromed aluminium</i>	02 6040 0061	115,00	0,4	-	-	-	-
Piletta Drain 1"1/4	Piletta fissa in ceramica per lavabi senza troppopieno. <i>Ceramic drain for washbasins without overflow.</i>	Bianco satinato / <i>sat</i> n	90 5050 0021	67,00	0,4	-	-	-	-
		Nero satinato / <i>sat</i> n	90 5050 0022	67,00					
Sifone Siphon 1"1/4	Sifone in ottone cromato. <i>Siphon in chrome plated brass.</i>	Ottone cromato <i>Chrome plated brass</i>	90 5402 0061	150,00	1	-	-	-	-
Kit fissaggio Fixing kit	Kit fissaggio per lavabo sospeso (n°1 kit obbligatorio). <i>Fixing kit for wall-hung washbasin (n°1 kit obligatory).</i>		90 5609 0000	8,00	0,2	-	-	-	-

Tonalità Premium
50x25



Plus e caratteristiche
Plus and features



Cataglaze+

Componente Component	Descrizione Description	Colori e finiture Colours and finishes	Codice Code	Euro	Kg	Pack			
						A	B	C	D
Lavabo Washbasin cm 50x25	Lavabo con 1 foro rubinetteria senza troppopieno. Installazione sospeso sui due lati lunghi, ad appoggio o su mobile. <i>Washbasin with 1 taphole, without overflow. Wall-hung installation on both long sides, countertop or on furniture.</i>	Bianco satinato / <i>satin</i>	02 2052 1021	330,00	10	56	98	60	40
		Nero satinato / <i>satin</i>	02 2052 1022	330,00					
		Cemento satinato / <i>satin</i>	02 2052 1023	330,00					
		Tortora satinato / <i>satin</i>	02 2052 1032	330,00					
	Lavabo senza foro, predisposto per 1 foro rubinetteria, senza troppopieno. Installazione sospeso sui due lati lunghi, ad appoggio o su mobile. <i>Washbasin without taphole, prearranged for 1 tapholes, without overflow. Wall-hung installation on both long sides, countertop or on furniture.</i>	Bianco satinato / <i>satin</i>	02 2052 0021	330,00	10	56	98	60	40
		Nero satinato / <i>satin</i>	02 2052 0022	330,00					
		Cemento satinato / <i>satin</i>	02 2052 0023	330,00					
		Tortora satinato / <i>satin</i>	02 2052 0032	330,00					
Portasciuga- mani Towel rail	Portasciugamani in alluminio cromato. <i>Towel rail in chromed aluminum.</i>	Alluminio cromato <i>Chromed aluminium</i>	02 6050 0061	115,00	0,4	-	-	-	-
Piletta Drain 1"1/4	Piletta fissa in ceramica per lavabi senza troppopieno. <i>Ceramic drain for washbasins without overflow.</i>	Bianco satinato / <i>satin</i>	90 5050 0021	67,00	0,4	-	-	-	-
		Nero satinato / <i>satin</i>	90 5050 0022	67,00					
		Cemento satinato / <i>satin</i>	90 5050 0023	67,00					
		Tortora satinato / <i>satin</i>	90 5050 0032	67,00					
Sifone Siphon 1"1/4	Sifone in ottone cromato. <i>Siphon in chrome plated brass.</i>	Ottone cromato <i>Chrome plated brass</i>	90 5402 0061	150,00	1	-	-	-	-
Kit fissaggio Fixing kit	Kit fissaggio per lavabo sospeso (n°1 kit obbligatorio). <i>Fixing kit for wall-hung washbasin (n°1 kit obligatory).</i>		90 5610 0000	8,00	0,2	-	-	-	-

Tonalità Premium
40x23

Plus e caratteristiche
Plus and features



Cataglaze+



Componente Component	Descrizione Description	Colori e finiture Colours and finishes	Codice Code	Euro	Kg	Pack			
						A	B	C	D
Lavabo Washbasin cm 40x23	Lavabo con 1 foro rubinetteria, senza troppopieno. Installazione sospeso sui due lati lunghi, ad appoggio o su mobile. <i>Washbasin with 1 taphole, without overflow. Wall-hung installation on both long sides, countertop or on furniture.</i>	Bianco satinato / <i>sat</i>	02 2041 1021	330,00	8	64	112	60	40
		Nero satinato / <i>sat</i>	02 2041 1022	330,00					
		Cemento satinato / <i>sat</i>	02 2041 1023	330,00					
		Tortora satinato / <i>sat</i>	02 2041 1032	330,00					
	Lavabo senza foro, predisposto per 1 foro rubinetteria, senza troppopieno. Installazione sospeso sui due lati lunghi, ad appoggio o su mobile. <i>Washbasin without taphole, prearranged for 1 taphole, without overflow. Wall-hung installation on both long sides, countertop or on furniture.</i>	Bianco satinato / <i>sat</i>	02 2041 0021	330,00	8	64	112	60	40
		Nero satinato / <i>sat</i>	02 2041 0022	330,00					
		Cemento satinato / <i>sat</i>	02 2041 0023	330,00					
		Tortora satinato / <i>sat</i>	02 2041 0032	330,00					
Portasciuga- mani Towel rail	Portasciugamani in alluminio cromato. <i>Towel rail in chromed aluminum.</i>	Alluminio cromato <i>Chromed aluminium</i>	02 6041 0061	115,00	0,4	-	-	-	-
Piletta Drain 1"1/4	Piletta fissa in ceramica per lavabi senza troppopieno. <i>Ceramic drain for washbasins without overflow.</i>	Bianco satinato / <i>sat</i>	90 5050 0021	67,00	0,4	-	-	-	-
		Nero satinato / <i>sat</i>	90 5050 0022	67,00					
		Cemento satinato / <i>sat</i>	90 5050 0023	67,00					
		Tortora satinato / <i>sat</i>	90 5050 0032	67,00					
Sifone Siphon 1"1/4	Sifone in ottone cromato. <i>Siphon in chrome plated brass.</i>	Ottone cromato <i>Chrome plated brass</i>	90 5402 0061	150,00	1	-	-	-	-
Kit fissaggio Fixing kit	Kit fissaggio per lavabo sospeso (n°1 kit obbligatorio). <i>Fixing kit for wall-hung washbasin (n°1 kit obligatory).</i>		90 5610 0000	8,00	0,2	-	-	-	-

Tonalità Ceramic top
150x50



Plus e caratteristiche
Plus and features



Cataglaze+

Componente Component	Descrizione Description	Colori e finiture Colours and finishes	Codice Code	Euro	Kg	Pack			
						A	B	C	D
Piano in ceramica Ceramic top cm 150x50	Piano in ceramica autoportante per installazione doppio lavabo. Predisposto per rubinetteria da piano o parete. <i>Ceramic self-supporting top for double washbasin installation. Prearranged for wall or countertop tap fitting.</i>	Bianco satinato / <i>satin</i>	08 3151 0021	1.700,00	33	9	9	8	8
		Nero satinato / <i>satin</i>	08 3151 0022	1.700,00					
		Cemento satinato / <i>satin</i>	08 3151 0023	1.700,00					
		Tortora satinato / <i>satin</i>	08 3151 0032	1.700,00					
Piletta Drain 1"1/4	Piletta in ceramica con piastra di fissaggio. <i>Ceramic drain with fixing plate.</i>	Bianco satinato / <i>satin</i>	90 5070 0021	106,00	0,6	-	-	-	-
		Nero satinato / <i>satin</i>	90 5070 0022	106,00					
		Cemento satinato / <i>satin</i>	90 5070 0023	106,00					
		Tortora satinato / <i>satin</i>	90 5070 0032	106,00					
Sifone Siphon 1"1/4	Sifone in ottone cromato. <i>Siphon in chrome plated brass.</i>	Ottone cromato <i>Chrome plated brass</i>	90 5402 0061	150,00	1	-	-	-	-
Kit fissaggio Fixing kit	Kit fissaggio per piano ceramico (n°2 kit obbligatori). <i>Fixing kit for ceramic top (n°2 kits obligatory).</i>		90 5609 0000	8,00	0,2	-	-	-	-

Tonalità Ceramic top 125x50



Plus e caratteristiche Plus and features



Cataglaze+

Componente Component	Descrizione Description	Colori e finiture Colours and finishes	Codice Code	Euro	Kg	Pack			
						A	B	C	D
Piano in ceramica Ceramic top cm 125x50	Piano in ceramica autoportante predisposto per rubinetteria da piano o parete. <i>Ceramic self-supporting top prearranged for wall or countertop tap fitting.</i>	Bianco satinato / <i>sat</i>	08 3125 0021	1.115,00	26	10	10	7	7
		Nero satinato / <i>sat</i>	08 3125 0022	1.115,00					
		Cemento satinato / <i>sat</i>	08 3125 0023	1.115,00					
		Tortora satinato / <i>sat</i>	08 3125 0032	1.115,00					
Portasciugamani Towel rail	Portasciugamani in alluminio cromato. <i>Towel rail in chromed aluminum.</i>	Alluminio cromato <i>Chromed aluminium</i>	08 6125 0061	190,00	0,8	-	-	-	-
Piletta Drain 1"1/4	Piletta in ceramica con piastra di fissaggio. <i>Ceramic drain with fixing plate.</i>	Bianco satinato / <i>sat</i>	90 5070 0021	106,00	0,6	-	-	-	-
		Nero satinato / <i>sat</i>	90 5070 0022	106,00					
		Cemento satinato / <i>sat</i>	90 5070 0023	106,00					
		Tortora satinato / <i>sat</i>	90 5070 0032	106,00					
Sifone Siphon 1"1/4	Sifone in ottone cromato. <i>Siphon in chrome plated brass.</i>	Ottone cromato <i>Chrome plated brass</i>	90 5402 0061	150,00	1	-	-	-	-
Kit fissaggio Fixing kit	Kit fissaggio per piano ceramico (n°2 kit obbligatori). <i>Fixing kit for ceramic top (n°2 kits obligatory).</i>		90 5609 0000	8,00	0,2	-	-	-	-

Tonalità Ceramic top
100x50



Plus e caratteristiche
Plus and features



Cataglaze+

Componente Component	Descrizione Description	Colori e finiture Colours and finishes	Codice Code	Euro	Kg	Pack			
						A	B	C	D
Piano in ceramica <i>Ceramic top</i> cm 100x50	Piano in ceramica autoportante predisposto per rubinetteria da piano o parete. <i>Ceramic self-supporting top prearranged for wall or countertop tap fitting.</i>	Bianco satinato / <i>satin</i>	08 3100 0021	888,00	22	10	15	12	8
		Nero satinato / <i>satin</i>	08 3100 0022	888,00					
		Cemento satinato / <i>satin</i>	08 3100 0023	888,00					
		Tortora satinato / <i>satin</i>	08 3100 0032	888,00					
Portasciugamani <i>Towel rail</i>	Portasciugamani in alluminio cromato. <i>Towel rail in chromed aluminum.</i>	Alluminio cromato <i>Chromed aluminium</i>	08 6100 0061	180,00	0,5	-	-	-	-
Piletta <i>Drain</i> 1"1/4	Piletta in ceramica con piastra di fissaggio. <i>Ceramic drain with fixing plate.</i>	Bianco satinato / <i>satin</i>	90 5070 0021	106,00	0,6	-	-	-	-
		Nero satinato / <i>satin</i>	90 5070 0022	106,00					
		Cemento satinato / <i>satin</i>	90 5070 0023	106,00					
		Tortora satinato / <i>satin</i>	90 5070 0032	106,00					
Sifone <i>Siphon</i> 1"1/4	Sifone in ottone cromato. <i>Siphon in chrome plated brass.</i>	Ottone cromato <i>Chrome plated brass</i>	90 5402 0061	150,00	1	-	-	-	-
Kit fissaggio <i>Fixing kit</i>	Kit fissaggio per piano ceramico (n°1 kit obbligatorio). <i>Fixing kit for ceramic top (n°1 kit obligatory).</i>		90 5609 0000	8,00	0,2	-	-	-	-

Tonalità Ceramic top 75x50



Plus e caratteristiche Plus and features



Cataglaze+

Componente Component	Descrizione Description	Colori e finiture Colours and finishes	Codice Code	Euro	Kg	Pack			
						A	B	C	D
Piano in ceramica Ceramic top cm 75x50	Piano in ceramica autoportante predisposto per rubinetteria da piano o parete. <i>Ceramic self-supporting top prearranged for wall or countertop tap fitting.</i>	Bianco satinato / <i>sat</i> n	08 3075 0021	683,00	14	10	17	15	10
		Nero satinato / <i>sat</i> n	08 3075 0022	683,00					
		Cemento satinato / <i>sat</i> n	08 3075 0023	683,00					
		Tortora satinato / <i>sat</i> n	08 3075 0032	683,00					
Portasciuga- mani Towel rail	Portasciugamani in alluminio cromato. <i>Towel rail in chromed aluminum.</i>	Alluminio cromato <i>Chromed aluminium</i>	08 6075 0061	165,00	0,5	-	-	-	-
Piletta Drain 1"1/4	Piletta in ceramica con piastra di fissaggio. <i>Ceramic drain with fixing plate.</i>	Bianco satinato / <i>sat</i> n	90 5070 0021	106,00	0,6	-	-	-	-
		Nero satinato / <i>sat</i> n	90 5070 0022	106,00					
		Cemento satinato / <i>sat</i> n	90 5070 0023	106,00					
		Tortora satinato / <i>sat</i> n	90 5070 0032	106,00					
Sifone Siphon 1"1/4	Sifone in ottone cromato. <i>Siphon in chrome plated brass.</i>	Ottone cromato <i>Chrome plated brass</i>	90 5402 0061	150,00	1	-	-	-	-
Kit fissaggio Fixing kit	Kit fissaggio per piano ceramico (n°1 kit obbligatorio). <i>Fixing kit for ceramic top (n°1 kit obligatory).</i>		90 5609 0000	8,00	0,2	-	-	-	-

Tonalità Zero
70x35 h12



Plus e caratteristiche
Plus and features



Cataglaze+

NEW

Disponibile da settembre 2024
Available from september 2024

Componente Component	Descrizione Description	Colori e finiture Colours and finishes	Codice Code	Euro	Kg	Pack			
						A	B	C	D
Lavabo Washbasin cm 70x35 h12	Lavabo senza troppopieno. Installazione ad appoggio. <i>Washbasin without overflow. Countertop installation.</i>	Bianco satinato / <i>sat</i> n	01 2270 0021	480,00	16	49	49	36	24
		Nero satinato / <i>sat</i> n	01 2270 0022	480,00					
		Cemento satinato / <i>sat</i> n	01 2270 0023	480,00					
		Tortora satinato / <i>sat</i> n	01 2270 0032	480,00					
Piletta Drain 1"1/4	Piletta fissa in ceramica per lavabi senza troppopieno. <i>Ceramic drain for washbasins without overflow.</i>	Bianco satinato / <i>sat</i> n	90 5050 0021	67,00	0,4	-	-	-	-
		Nero satinato / <i>sat</i> n	90 5050 0022	67,00					
		Cemento satinato / <i>sat</i> n	90 5050 0023	67,00					
		Tortora satinato / <i>sat</i> n	90 5050 0032	67,00					
Sifone Siphon 1"1/4	Sifone in ottone cromato. <i>Siphon in chrome plated brass.</i>	Ottone cromato <i>Chrome plated brass</i>	90 5402 0061	150,00	1	-	-	-	-

Tonalità Zero
60x35 h12



Plus e caratteristiche
Plus and features



Cataglaze+

NEW

Disponibile da aprile 2024
 Available from april 2024

Componente Component	Descrizione Description	Colori e finiture Colours and finishes	Codice Code	Euro	Kg	Pack			
						A	B	C	D
Lavabo Washbasin cm 60x35 h12	Lavabo senza troppopieno. Installazione ad appoggio. <i>Washbasin without overflow. Countertop installation.</i>	Bianco satinato / <i>sat</i> <i>n</i>	01 2260 0021	440,00	12	59	59	45	30
		Nero satinato / <i>sat</i> <i>n</i>	01 2260 0022	440,00					
		Cemento satinato / <i>sat</i> <i>n</i>	01 2260 0023	440,00					
		Tortora satinato / <i>sat</i> <i>n</i>	01 2260 0032	440,00					
Piletta Drain 1"1/4	Piletta fissa in ceramica per lavabi senza troppopieno. <i>Ceramic drain for washbasins without overflow.</i>	Bianco satinato / <i>sat</i> <i>n</i>	90 5050 0021	67,00	0,4	-	-	-	-
		Nero satinato / <i>sat</i> <i>n</i>	90 5050 0022	67,00					
		Cemento satinato / <i>sat</i> <i>n</i>	90 5050 0023	67,00					
		Tortora satinato / <i>sat</i> <i>n</i>	90 5050 0032	67,00					
Sifone Siphon 1"1/4	Sifone in ottone cromato. <i>Siphon in chrome plated brass.</i>	Ottone cromato <i>Chrome plated brass</i>	90 5402 0061	150,00	1	-	-	-	-

Tonalità Zero
50x35 h12



Plus e caratteristiche
Plus and features



Cataglaze+

NEW

Disponibile da settembre 2024
 Available from september 2024

Componente Component	Descrizione Description	Colori e finiture Colours and finishes	Codice Code	Euro	Kg	Pack			
						A	B	C	D
Lavabo Washbasin cm 50x35 h12	Lavabo senza troppopieno. Installazione ad appoggio. <i>Washbasin without overflow. Countertop installation.</i>	Bianco satinato / <i>sat</i>	01 2250 0021	380,00	10	69	69	48	36
		Nero satinato / <i>sat</i>	01 2250 0022	380,00					
		Cemento satinato / <i>sat</i>	01 2250 0023	380,00					
		Tortora satinato / <i>sat</i>	01 2250 0032	380,00					
Piletta Drain 1"1/4	Piletta fissa in ceramica per lavabi senza troppopieno. <i>Ceramic drain for washbasins without overflow.</i>	Bianco satinato / <i>sat</i>	90 5050 0021	67,00	0,4	-	-	-	-
		Nero satinato / <i>sat</i>	90 5050 0022	67,00					
		Cemento satinato / <i>sat</i>	90 5050 0023	67,00					
		Tortora satinato / <i>sat</i>	90 5050 0032	67,00					
Sifone Siphon 1"1/4	Sifone in ottone cromato. <i>Siphon in chrome plated brass.</i>	Ottone cromato <i>Chrome plated brass</i>	90 5402 0061	150,00	1	-	-	-	-

Tonalità Zero
Ø45 h13

Plus e caratteristiche
 Plus and features



Cataglaze+



Componente Component	Descrizione Description	Colori e finiture Colours and finishes	Codice Code	Euro	Kg	Pack			
						A	B	C	D
Lavabo Washbasin cm Ø45 h13	Lavabo senza troppopieno. Installazione ad appoggio. <i>Washbasin without overflow. Countertop installation.</i>	Bianco satinato / <i>sat</i> n	01 2345 0021	380,00	10	24	48	32	16
		Nero satinato / <i>sat</i> n	01 2345 0022	380,00					
		Cemento satinato / <i>sat</i> n	01 2345 0023	380,00					
		Tortora satinato / <i>sat</i> n	01 2345 0032	380,00					
Piletta Drain 1"1/4	Piletta fissa in ceramica per lavabi senza troppopieno. <i>Ceramic drain for washbasins without overflow.</i>	Bianco satinato / <i>sat</i> n	90 5050 0021	67,00	0,4	-	-	-	-
		Nero satinato / <i>sat</i> n	90 5050 0022	67,00					
		Cemento satinato / <i>sat</i> n	90 5050 0023	67,00					
		Tortora satinato / <i>sat</i> n	90 5050 0032	67,00					
Sifone Siphon 1"1/4	Sifone in ottone cromato. <i>Siphon in chrome plated brass.</i>	Ottone cromato <i>Chrome plated brass</i>	90 5402 0061	150,00	1	-	-	-	-

Tonalità Zero
Ø40 h13

Plus e caratteristiche
 Plus and features



Cataglaze+



Componente Component	Descrizione Description	Colori e finiture Colours and finishes	Codice Code	Euro	Kg	Pack			
						A	B	C	D
Lavabo Washbasin cm Ø40 h13	Lavabo senza troppopieno. Installazione ad appoggio. <i>Washbasin without overflow. Countertop installation.</i>	Bianco satinato / <i>satin</i>	01 2340 0021	335,00	8	24	48	32	16
		Nero satinato / <i>satin</i>	01 2340 0022	335,00					
		Cemento satinato / <i>satin</i>	01 2340 0023	335,00					
		Tortora satinato / <i>satin</i>	01 2340 0032	335,00					
Piletta Drain 1"1/4	Piletta fissa in ceramica per lavabi senza troppopieno. <i>Ceramic drain for washbasins without overflow.</i>	Bianco satinato / <i>satin</i>	90 5050 0021	67,00	0,4	-	-	-	-
		Nero satinato / <i>satin</i>	90 5050 0022	67,00					
		Cemento satinato / <i>satin</i>	90 5050 0023	67,00					
		Tortora satinato / <i>satin</i>	90 5050 0032	67,00					
Sifone Siphon 1"1/4	Sifone in ottone cromato. <i>Siphon in chrome plated brass.</i>	Ottone cromato <i>Chrome plated brass</i>	90 5402 0061	150,00	1	-	-	-	-

Tonalità Zero Ø32 h12



Plus e caratteristiche Plus and features



Cataglaze+

NEW

Disponibile da settembre 2024
Available from september 2024

Componente Component	Descrizione Description	Colori e finiture Colours and finishes	Codice Code	Euro	Kg	Pack			
						A	B	C	D
Lavabo Washbasin cm Ø32 h12	Lavabo senza troppopieno. Installazione ad appoggio. <i>Washbasin without overflow. Countertop installation.</i>	Bianco satinato / <i>sat</i> <i>n</i>	01 2232 0021	265,00	9	24	48	36	24
		Nero satinato / <i>sat</i> <i>n</i>	01 2232 0022	265,00					
		Cemento satinato / <i>sat</i> <i>n</i>	01 2232 0023	265,00					
		Tortora satinato / <i>sat</i> <i>n</i>	01 2232 0032	265,00					
Piletta Drain 1"1/4	Piletta fissa in ceramica per lavabi senza troppopieno. <i>Ceramic drain for washbasins without overflow.</i>	Bianco satinato / <i>sat</i> <i>n</i>	90 5050 0021	67,00	0,4	-	-	-	-
		Nero satinato / <i>sat</i> <i>n</i>	90 5050 0022	67,00					
		Cemento satinato / <i>sat</i> <i>n</i>	90 5050 0023	67,00					
		Tortora satinato / <i>sat</i> <i>n</i>	90 5050 0032	67,00					
Sifone Siphon 1"1/4	Sifone in ottone cromato. <i>Siphon in chrome plated brass.</i>	Ottone cromato <i>Chrome plated brass</i>	90 5402 0061	150,00	1	-	-	-	-

Tonalità Premium
60x35 h13



Plus e caratteristiche
Plus and features



Cataglaze+

Componente Component	Descrizione Description	Colori e finiture Colours and finishes	Codice Code	Euro	Kg	Pack			
						A	B	C	D
Lavabo Washbasin cm 60x35 h13	Lavabo senza troppopieno. Installazione ad appoggio. <i>Washbasin without overflow. Countertop installation.</i>	Bianco satinato / <i>satin</i>	02 2260 0021	555,00	13	20	50	38	20
		Nero satinato / <i>satin</i>	02 2260 0022	555,00					
		Cemento satinato / <i>satin</i>	02 2260 0023	555,00					
		Tortora satinato / <i>satin</i>	02 2260 0032	555,00					
Piletta Drain 1"1/4	Piletta fissa in ceramica per lavabi senza troppopieno. <i>Ceramic drain for washbasins without overflow.</i>	Bianco satinato / <i>satin</i>	90 5050 0021	67,00	0,4	-	-	-	-
		Nero satinato / <i>satin</i>	90 5050 0022	67,00					
		Cemento satinato / <i>satin</i>	90 5050 0023	67,00					
		Tortora satinato / <i>satin</i>	90 5050 0032	67,00					
Sifone Siphon 1"1/4	Sifone in ottone cromato. <i>Siphon in chrome plated brass.</i>	Ottone cromato <i>Chrome plated brass</i>	90 5402 0061	150,00	1	-	-	-	-

Tonalità Premium
45×35 h13

Plus e caratteristiche
 Plus and features



Cataglaze+



Componente Component	Descrizione Description	Colori e finiture Colours and finishes	Codice Code	Euro	Kg	Pack			
						A	B	C	D
Lavabo Washbasin cm 45×35 h13	Lavabo senza troppopieno. Installazione ad appoggio. <i>Washbasin without overflow. Countertop installation.</i>	Bianco satinato / <i>sat</i>	02 2245 0021	510,00	10	20	50	40	20
		Nero satinato / <i>sat</i>	02 2245 0022	510,00					
		Cemento satinato / <i>sat</i>	02 2245 0023	510,00					
		Tortora satinato / <i>sat</i>	02 2245 0032	510,00					
Piletta Drain 1"1/4	Piletta fissa in ceramica per lavabi senza troppopieno. <i>Ceramic drain for washbasins without overflow.</i>	Bianco satinato / <i>sat</i>	90 5050 0021	67,00	0,4	-	-	-	-
		Nero satinato / <i>sat</i>	90 5050 0022	67,00					
		Cemento satinato / <i>sat</i>	90 5050 0023	67,00					
		Tortora satinato / <i>sat</i>	90 5050 0032	67,00					
Sifone Siphon 1"1/4	Sifone in ottone cromato. <i>Siphon in chrome plated brass.</i>	Ottone cromato <i>Chrome plated brass</i>	90 5402 0061	150,00	1	-	-	-	-

Tonalità Green
60x38 h15



Plus e caratteristiche
Plus and features



Cataglaze+

NEW

Disponibile da maggio 2024
 Available from may 2024

Componente Component	Descrizione Description	Colori e finiture Colours and finishes	Codice Code	Euro	Kg	Pack			
						A	B	C	D
Lavabo Washbasin cm 60x38 h15	Lavabo senza troppopieno. Installazione ad appoggio. <i>Washbasin without overflow. Countertop installation.</i>	Bianco satinato / <i>sat</i> n	04 2261 0021	480,00	13	18	24	24	18
		Nero satinato / <i>sat</i> n	04 2261 0022	480,00					
		Cemento satinato / <i>sat</i> n	04 2261 0023	480,00					
		Acqua satinato / <i>sat</i> n	04 2261 0028	480,00					
		Sabbia satinato / <i>sat</i> n	04 2261 0029	480,00					
		Lino satinato / <i>sat</i> n	04 2261 0030	480,00					
		Seta satinato / <i>sat</i> n	04 2261 0031	480,00					
Tortora satinato / <i>sat</i> n	04 2261 0032	480,00							
Piletta Drain 1"1/4	Piletta fissa in ceramica per lavabi senza troppopieno. <i>Ceramic drain for washbasins without overflow.</i>	Bianco satinato / <i>sat</i> n	90 5050 0021	67,00	0,4	-	-	-	-
		Nero satinato / <i>sat</i> n	90 5050 0022	67,00					
		Cemento satinato / <i>sat</i> n	90 5050 0023	67,00					
		Acqua satinato / <i>sat</i> n	90 5050 0028	67,00					
		Sabbia satinato / <i>sat</i> n	90 5050 0029	67,00					
		Lino satinato / <i>sat</i> n	90 5050 0030	67,00					
		Seta satinato / <i>sat</i> n	90 5050 0031	67,00					
Tortora satinato / <i>sat</i> n	90 5050 0032	67,00							
Sifone Siphon 1"1/4	Sifone in ottone cromato. <i>Siphon in chrome plated brass.</i>	Ottone cromato <i>Chrome plated brass</i>	90 5402 0061	150,00	1	-	-	-	-

Tonalità Green
Ø40 h15



Plus e caratteristiche
Plus and features



Cataglaze+

NEW

Disponibile da luglio 2024
 Available from July 2024

Componente Component	Descrizione Description	Colori e finiture Colours and finishes	Codice Code	Euro	Kg	Pack			
						A	B	C	D
Lavabo Washbasin cm Ø40 h15	Lavabo senza troppopieno. Installazione ad appoggio. <i>Washbasin without overflow. Countertop installation.</i>	Bianco satinato / <i>sat</i>	04 2340 0021	350,00	8	24	48	36	27
		Nero satinato / <i>sat</i>	04 2340 0022	350,00					
		Cemento satinato / <i>sat</i>	04 2340 0023	350,00					
		Acqua satinato / <i>sat</i>	04 2340 0028	350,00					
		Sabbia satinato / <i>sat</i>	04 2340 0029	350,00					
		Lino satinato / <i>sat</i>	04 2340 0030	350,00					
		Seta satinato / <i>sat</i>	04 2340 0031	350,00					
		Tortora satinato / <i>sat</i>	04 2340 0032	350,00					
Piletta Drain 1"1/4	Piletta fissa in ceramica per lavabi senza troppopieno. <i>Ceramic drain for washbasins without overflow.</i>	Bianco satinato / <i>sat</i>	90 5050 0021	67,00	0,4	-	-	-	-
		Nero satinato / <i>sat</i>	90 5050 0022	67,00					
		Cemento satinato / <i>sat</i>	90 5050 0023	67,00					
		Acqua satinato / <i>sat</i>	90 5050 0028	67,00					
		Sabbia satinato / <i>sat</i>	90 5050 0029	67,00					
		Lino satinato / <i>sat</i>	90 5050 0030	67,00					
		Seta satinato / <i>sat</i>	90 5050 0031	67,00					
		Tortora satinato / <i>sat</i>	90 5050 0032	67,00					
Sifone Siphon 1"1/4	Sifone in ottone cromato. <i>Siphon in chrome plated brass.</i>	Ottone cromato <i>Chrome plated brass</i>	90 5402 0061	150,00	1	-	-	-	-

Tonalità Sfera
60x42 h16



Plus e caratteristiche
Plus and features



Cataglaze+

NEW

Componente Component	Descrizione Description	Colori e finiture Colours and finishes	Codice Code	Euro	Kg	Pack			
						A	B	C	D
Lavabo Washbasin cm 60x42 h16	Lavabo senza troppopieno. Installazione ad appoggio. <i>Washbasin without overflow. Countertop installation.</i>	Bianco satinato / <i>satin</i>	05 2260 0021	435,00	12	18	30	21	14
		Nero satinato / <i>satin</i>	05 2260 0022	435,00					
		Cemento satinato / <i>satin</i>	05 2260 0023	435,00					
		Acqua satinato / <i>satin</i>	05 2260 0028	435,00					
		Sabbia satinato / <i>satin</i>	05 2260 0029	435,00					
		Lino satinato / <i>satin</i>	05 2260 0030	435,00					
		Seta satinato / <i>satin</i>	05 2260 0031	435,00					
		Tortora satinato / <i>satin</i>	05 2260 0032	435,00					
Piletta Drain 1"1/4	Piletta fissa in ceramica per lavabi senza troppopieno. <i>Ceramic drain for washbasins without overflow.</i>	Bianco satinato / <i>satin</i>	90 5050 0021	67,00	0,4	-	-	-	-
		Nero satinato / <i>satin</i>	90 5050 0022	67,00					
		Cemento satinato / <i>satin</i>	90 5050 0023	67,00					
		Acqua satinato / <i>satin</i>	90 5050 0028	67,00					
		Sabbia satinato / <i>satin</i>	90 5050 0029	67,00					
		Lino satinato / <i>satin</i>	90 5050 0030	67,00					
		Seta satinato / <i>satin</i>	90 5050 0031	67,00					
		Tortora satinato / <i>satin</i>	90 5050 0032	67,00					
Sifone Siphon 1"1/4	Sifone in ottone cromato. <i>Siphon in chrome plated brass.</i>	Ottone cromato <i>Chrome plated brass</i>	90 5402 0061	150,00	1	-	-	-	-

Tonalità Sfera
60x37 h16



Plus e caratteristiche
Plus and features



Cataglaze+

NEW

Componente Component	Descrizione Description	Colori e finiture Colours and finishes	Codice Code	Euro	Kg	Pack			
						A	B	C	D
Lavabo Washbasin cm 60x37 h16	Lavabo senza troppopieno. Installazione ad appoggio. <i>Washbasin without overflow. Countertop installation.</i>	Bianco satinato / <i>sat</i> n	05 2261 0021	450,00	13	18	30	21	14
		Nero satinato / <i>sat</i> n	05 2261 0022	450,00					
		Cemento satinato / <i>sat</i> n	05 2261 0023	450,00					
		Acqua satinato / <i>sat</i> n	05 2261 0028	450,00					
		Sabbia satinato / <i>sat</i> n	05 2261 0029	450,00					
		Lino satinato / <i>sat</i> n	05 2261 0030	450,00					
		Seta satinato / <i>sat</i> n	05 2261 0031	450,00					
Tortora satinato / <i>sat</i> n	05 2261 0032	450,00							
Piletta Drain 1"1/4	Piletta fissa in ceramica per lavabi senza troppopieno. <i>Ceramic drain for washbasins without overflow.</i>	Bianco satinato / <i>sat</i> n	90 5050 0021	67,00	0,4	-	-	-	-
		Nero satinato / <i>sat</i> n	90 5050 0022	67,00					
		Cemento satinato / <i>sat</i> n	90 5050 0023	67,00					
		Acqua satinato / <i>sat</i> n	90 5050 0028	67,00					
		Sabbia satinato / <i>sat</i> n	90 5050 0029	67,00					
		Lino satinato / <i>sat</i> n	90 5050 0030	67,00					
		Seta satinato / <i>sat</i> n	90 5050 0031	67,00					
Tortora satinato / <i>sat</i> n	90 5050 0032	67,00							
Sifone Siphon 1"1/4	Sifone in ottone cromato. <i>Siphon in chrome plated brass.</i>	Ottone cromato <i>Chrome plated brass</i>	90 5402 0061	150,00	1	-	-	-	-

Tonalità Sfera
50x35 h16



Plus e caratteristiche
Plus and features



Cataglaze+

NEW

Componente Component	Descrizione Description	Colori e finiture Colours and finishes	Codice Code	Euro	Kg	Pack			
						A	B	C	D
Lavabo Washbasin cm 50x35 h16	Lavabo senza troppopieno. Installazione ad appoggio. <i>Washbasin without overflow. Countertop installation.</i>	Bianco satinato / <i>satin</i>	05 2250 0021	410,00	10	18	30	21	14
		Nero satinato / <i>satin</i>	05 2250 0022	410,00					
		Cemento satinato / <i>satin</i>	05 2250 0023	410,00					
		Acqua satinato / <i>satin</i>	05 2250 0028	410,00					
		Sabbia satinato / <i>satin</i>	05 2250 0029	410,00					
		Lino satinato / <i>satin</i>	05 2250 0030	410,00					
		Seta satinato / <i>satin</i>	05 2250 0031	410,00					
		Tortora satinato / <i>satin</i>	05 2250 0032	410,00					
Piletta Drain 1"1/4	Piletta fissa in ceramica per lavabi senza troppopieno. <i>Ceramic drain for washbasins without overflow.</i>	Bianco satinato / <i>satin</i>	90 5050 0021	67,00	0,4	-	-	-	-
		Nero satinato / <i>satin</i>	90 5050 0022	67,00					
		Cemento satinato / <i>satin</i>	90 5050 0023	67,00					
		Acqua satinato / <i>satin</i>	90 5050 0028	67,00					
		Sabbia satinato / <i>satin</i>	90 5050 0029	67,00					
		Lino satinato / <i>satin</i>	90 5050 0030	67,00					
		Seta satinato / <i>satin</i>	90 5050 0031	67,00					
		Tortora satinato / <i>satin</i>	90 5050 0032	67,00					
Sifone Siphon 1"1/4	Sifone in ottone cromato. <i>Siphon in chrome plated brass.</i>	Ottone cromato <i>Chrome plated brass</i>	90 5402 0061	150,00	1	-	-	-	-

Tonalità Sfera
Ø42 h22



Plus e caratteristiche
Plus and features



Cataglaze+

NEW

Disponibile da settembre 2024
 Available from september 2024

Componente Component	Descrizione Description	Colori e finiture Colours and finishes	Codice Code	Euro	Kg	Pack			
						A	B	C	D
Lavabo Washbasin cm Ø42 h22	Lavabo senza troppopieno. Installazione ad appoggio. <i>Washbasin without overflow. Countertop installation.</i>	Bianco satinato / <i>sat</i> n	05 2342 0021	420,00	12	15	36	32	24
		Nero satinato / <i>sat</i> n	05 2342 0022	420,00					
		Cemento satinato / <i>sat</i> n	05 2342 0023	420,00					
		Acqua satinato / <i>sat</i> n	05 2342 0028	420,00					
		Sabbia satinato / <i>sat</i> n	05 2342 0029	420,00					
		Lino satinato / <i>sat</i> n	05 2342 0030	420,00					
		Seta satinato / <i>sat</i> n	05 2342 0031	420,00					
Tortora satinato / <i>sat</i> n	05 2342 0032	420,00							
Piletta Drain 1"1/4	Piletta fissa in ceramica per lavabi senza troppopieno. <i>Ceramic drain for washbasins without overflow.</i>	Bianco satinato / <i>sat</i> n	90 5050 0021	67,00	0,4	-	-	-	-
		Nero satinato / <i>sat</i> n	90 5050 0022	67,00					
		Cemento satinato / <i>sat</i> n	90 5050 0023	67,00					
		Acqua satinato / <i>sat</i> n	90 5050 0028	67,00					
		Sabbia satinato / <i>sat</i> n	90 5050 0029	67,00					
		Lino satinato / <i>sat</i> n	90 5050 0030	67,00					
		Seta satinato / <i>sat</i> n	90 5050 0031	67,00					
Tortora satinato / <i>sat</i> n	90 5050 0032	67,00							
Sifone Siphon 1"1/4	Sifone in ottone cromato. <i>Siphon in chrome plated brass.</i>	Ottone cromato <i>Chrome plated brass</i>	90 5402 0061	150,00	1	-	-	-	-

Tonalità Sfera
Ø42 h16

Plus e caratteristiche
 Plus and features



Cataglaze+

NEW



Componente Component	Descrizione Description	Colori e finiture Colours and finishes	Codice Code	Euro	Kg	Pack			
						A	B	C	D
Lavabo Washbasin cm Ø42 h16	Lavabo senza troppopieno. Installazione ad appoggio. <i>Washbasin without overflow. Countertop installation.</i>	Bianco satinato / <i>sat</i> n	05 2343 0021	365,00	9	24	48	36	24
		Nero satinato / <i>sat</i> n	05 2343 0022	365,00					
		Cemento satinato / <i>sat</i> n	05 2343 0023	365,00					
		Acqua satinato / <i>sat</i> n	05 2343 0028	365,00					
		Sabbia satinato / <i>sat</i> n	05 2343 0029	365,00					
		Lino satinato / <i>sat</i> n	05 2343 0030	365,00					
		Seta satinato / <i>sat</i> n	05 2343 0031	365,00					
		Tortora satinato / <i>sat</i> n	05 2343 0032	365,00					
Piletta Drain 1"1/4	Piletta fissa in ceramica per lavabi senza troppopieno. <i>Ceramic drain for washbasins without overflow.</i>	Bianco satinato / <i>sat</i> n	90 5050 0021	67,00	0,4	-	-	-	-
		Nero satinato / <i>sat</i> n	90 5050 0022	67,00					
		Cemento satinato / <i>sat</i> n	90 5050 0023	67,00					
		Acqua satinato / <i>sat</i> n	90 5050 0028	67,00					
		Sabbia satinato / <i>sat</i> n	90 5050 0029	67,00					
		Lino satinato / <i>sat</i> n	90 5050 0030	67,00					
		Seta satinato / <i>sat</i> n	90 5050 0031	67,00					
		Tortora satinato / <i>sat</i> n	90 5050 0032	67,00					
Sifone Siphon 1"1/4	Sifone in ottone cromato. <i>Siphon in chrome plated brass.</i>	Ottone cromato <i>Chrome plated brass</i>	90 5402 0061	150,00	1	-	-	-	-

Tonalità Sfera
Ø32 h14

Plus e caratteristiche
 Plus and features



Cataglaze+

NEW



Componente Component	Descrizione Description	Colori e finiture Colours and finishes	Codice Code	Euro	Kg	Pack			
						A	B	C	D
Lavabo Washbasin cm Ø32 h14	Lavabo senza troppopieno. Installazione ad appoggio. <i>Washbasin without overflow. Countertop installation.</i>	Bianco satinato / <i>sat</i>	05 2332 0021	265,00	6	24	48	36	24
		Nero satinato / <i>sat</i>	05 2332 0022	265,00					
		Cemento satinato / <i>sat</i>	05 2332 0023	265,00					
		Acqua satinato / <i>sat</i>	05 2332 0028	265,00					
		Sabbia satinato / <i>sat</i>	05 2332 0029	265,00					
		Lino satinato / <i>sat</i>	05 2332 0030	265,00					
		Seta satinato / <i>sat</i>	05 2332 0031	265,00					
		Tortora satinato / <i>sat</i>	05 2332 0032	265,00					
Piletta Drain 1"1/4	Piletta fissa in ceramica per lavabi senza troppopieno. <i>Ceramic drain for washbasins without overflow.</i>	Bianco satinato / <i>sat</i>	90 5050 0021	67,00	0,4	-	-	-	-
		Nero satinato / <i>sat</i>	90 5050 0022	67,00					
		Cemento satinato / <i>sat</i>	90 5050 0023	67,00					
		Acqua satinato / <i>sat</i>	90 5050 0028	67,00					
		Sabbia satinato / <i>sat</i>	90 5050 0029	67,00					
		Lino satinato / <i>sat</i>	90 5050 0030	67,00					
		Seta satinato / <i>sat</i>	90 5050 0031	67,00					
		Tortora satinato / <i>sat</i>	90 5050 0032	67,00					
Sifone Siphon 1"1/4	Sifone in ottone cromato. <i>Siphon in chrome plated brass.</i>	Ottone cromato <i>Chrome plated brass</i>	90 5402 0061	150,00	1	-	-	-	-

Tonalità Alvea
80x40 h14



Plus e caratteristiche
Plus and features



Cataglaze+

Componente Component	Descrizione Description	Colori e finiture Colours and finishes	Codice Code	Euro	Kg	Pack			
						A	B	C	D
Lavabo Washbasin cm 80x40 h14	Lavabo senza troppopieno. Installazione ad appoggio. <i>Washbasin without overflow. Countertop installation.</i>	Bianco satinato / <i>satin</i>	06 2280 0021	610,00	14	10	17	14	14
		Nero satinato / <i>satin</i>	06 2280 0022	610,00					
		Cemento satinato / <i>satin</i>	06 2280 0023	610,00					
		Acqua satinato / <i>satin</i>	06 2280 0028	610,00					
		Sabbia satinato / <i>satin</i>	06 2280 0029	610,00					
		Lino satinato / <i>satin</i>	06 2280 0030	610,00					
		Seta satinato / <i>satin</i>	06 2280 0031	610,00					
		Tortora satinato / <i>satin</i>	06 2280 0032	610,00					
Piletta Drain 1"1/4	Piletta fissa in ceramica per lavabi senza troppopieno. <i>Ceramic drain for washbasins without overflow.</i>	Bianco satinato / <i>satin</i>	90 5050 0021	67,00	0,4	-	-	-	-
		Nero satinato / <i>satin</i>	90 5050 0022	67,00					
		Cemento satinato / <i>satin</i>	90 5050 0023	67,00					
		Acqua satinato / <i>satin</i>	90 5050 0028	67,00					
		Sabbia satinato / <i>satin</i>	90 5050 0029	67,00					
		Lino satinato / <i>satin</i>	90 5050 0030	67,00					
		Seta satinato / <i>satin</i>	90 5050 0031	67,00					
		Tortora satinato / <i>satin</i>	90 5050 0032	67,00					
Sifone Siphon 1"1/4	Sifone in ottone cromato. <i>Siphon in chrome plated brass.</i>	Ottone cromato <i>Chrome plated brass</i>	90 5402 0061	150,00	1	-	-	-	-

Tonalità Alvea
60x40 h14

Plus e caratteristiche
Plus and features



Cataglaze+



Componente Component	Descrizione Description	Colori e finiture Colours and finishes	Codice Code	Euro	Kg	Pack			
						A	B	C	D
Lavabo Washbasin cm 60x40 h14	Lavabo senza troppopieno. Installazione ad appoggio. <i>Washbasin without overflow. Countertop installation.</i>	Bianco satinato / <i>sat</i>	06 2260 0021	547,00	11	18	24	24	16
		Nero satinato / <i>sat</i>	06 2260 0022	547,00					
		Cemento satinato / <i>sat</i>	06 2260 0023	547,00					
		Acqua satinato / <i>sat</i>	06 2260 0028	547,00					
		Sabbia satinato / <i>sat</i>	06 2260 0029	547,00					
		Lino satinato / <i>sat</i>	06 2260 0030	547,00					
		Seta satinato / <i>sat</i>	06 2260 0031	547,00					
		Tortora satinato / <i>sat</i>	06 2260 0032	547,00					
Piletta Drain 1"1/4	Piletta fissa in ceramica per lavabi senza troppopieno. <i>Ceramic drain for washbasins without overflow.</i>	Bianco satinato / <i>sat</i>	90 5050 0021	67,00	0,4	-	-	-	-
		Nero satinato / <i>sat</i>	90 5050 0022	67,00					
		Cemento satinato / <i>sat</i>	90 5050 0023	67,00					
		Acqua satinato / <i>sat</i>	90 5050 0028	67,00					
		Sabbia satinato / <i>sat</i>	90 5050 0029	67,00					
		Lino satinato / <i>sat</i>	90 5050 0030	67,00					
		Seta satinato / <i>sat</i>	90 5050 0031	67,00					
		Tortora satinato / <i>sat</i>	90 5050 0032	67,00					
Sifone Siphon 1"1/4	Sifone in ottone cromato. <i>Siphon in chrome plated brass.</i>	Ottone cromato <i>Chrome plated brass</i>	90 5402 0061	150,00	1	-	-	-	-

Tonalità Alvea
40x40 h14

Plus e caratteristiche
 Plus and features



Cataglaze+



Componente Component	Descrizione Description	Colori e finiture Colours and finishes	Codice Code	Euro	Kg	Pack			
						A	B	C	D
Lavabo Washbasin cm 40x40 h14	Lavabo senza troppopieno. Installazione ad appoggio. <i>Washbasin without overflow. Countertop installation.</i>	Bianco satinato / <i>satin</i>	06 2240 0021	502,00	8	24	48	36	24
		Nero satinato / <i>satin</i>	06 2240 0022	502,00					
		Cemento satinato / <i>satin</i>	06 2240 0023	502,00					
		Acqua satinato / <i>satin</i>	06 2240 0028	502,00					
		Sabbia satinato / <i>satin</i>	06 2240 0029	502,00					
		Lino satinato / <i>satin</i>	06 2240 0030	502,00					
		Seta satinato / <i>satin</i>	06 2240 0031	502,00					
		Tortora satinato / <i>satin</i>	06 2240 0032	502,00					
Piletta Drain 1"1/4	Piletta fissa in ceramica per lavabi senza troppopieno. <i>Ceramic drain for washbasins without overflow.</i>	Bianco satinato / <i>satin</i>	90 5050 0021	67,00	0,4	-	-	-	-
		Nero satinato / <i>satin</i>	90 5050 0022	67,00					
		Cemento satinato / <i>satin</i>	90 5050 0023	67,00					
		Acqua satinato / <i>satin</i>	90 5050 0028	67,00					
		Sabbia satinato / <i>satin</i>	90 5050 0029	67,00					
		Lino satinato / <i>satin</i>	90 5050 0030	67,00					
		Seta satinato / <i>satin</i>	90 5050 0031	67,00					
		Tortora satinato / <i>satin</i>	90 5050 0032	67,00					
Sifone Siphon 1"1/4	Sifone in ottone cromato. <i>Siphon in chrome plated brass.</i>	Ottone cromato <i>Chrome plated brass</i>	90 5402 0061	150,00	1	-	-	-	-

Tonalità Sfera
55x35

Plus e caratteristiche
Plus and features



Cataglaze+



Componente Component	Descrizione Description	Colori e finiture Colours and finishes	Codice Code	Euro	Kg	Pack			
						A	B	C	D
Lavabo Washbasin cm 55x35	Lavabo senza troppopieno. Installazione ad incasso o sottopiano. <i>Washbasin without overflow. Built-in or under-counter installation.</i>	Bianco satinato / <i>sat</i>	05 2455 0021	390,00	10	22	60	35	22
		Nero satinato / <i>sat</i>	05 2455 0022	390,00					
		Cemento satinato / <i>sat</i>	05 2455 0023	390,00					
		Sabbia satinato / <i>sat</i>	05 2455 0029	390,00					
		Lino satinato / <i>sat</i>	05 2455 0030	390,00					
		Tortora satinato / <i>sat</i>	05 2455 0032	390,00					
Piletta Drain 1"1/4	Piletta fissa in ceramica per lavabi senza troppopieno. <i>Ceramic drain for washbasins without overflow.</i>	Bianco satinato / <i>sat</i>	90 5050 0021	67,00	0,4	-	-	-	-
		Nero satinato / <i>sat</i>	90 5050 0022	67,00					
		Cemento satinato / <i>sat</i>	90 5050 0023	67,00					
		Sabbia satinato / <i>sat</i>	90 5050 0029	67,00					
		Lino satinato / <i>sat</i>	90 5050 0030	67,00					
		Tortora satinato / <i>sat</i>	90 5050 0032	67,00					
Sifone Siphon 1"1/4	Sifone in ottone cromato. <i>Siphon in chrome plated brass.</i>	Ottone cromato <i>Chrome plated brass</i>	90 5402 0061	150,00	1	-	-	-	-
Kit fissaggio Fixing kit	Kit fissaggio per installazione sottopiano. <i>Fixing kit for under-counter installation.</i>		90 5604 0000	30,00	1,4	-	-	-	-

Tonalità Sfera
Ø45

Plus e caratteristiche
Plus and features



Cataglaze+



Componente Component	Descrizione Description	Colori e finiture Colours and finishes	Codice Code	Euro	Kg	Pack			
						A	B	C	D
Lavabo Washbasin cm Ø45	Lavabo senza troppopieno. Installazione ad incasso o sottopiano. <i>Washbasin without overflow. Built-in or under-counter installation.</i>	Bianco satinato / <i>sat</i>	05 2445 0021	335,00	9	24	48	36	24
		Nero satinato / <i>sat</i>	05 2445 0022	335,00					
		Cemento satinato / <i>sat</i>	05 2445 0023	335,00					
		Sabbia satinato / <i>sat</i>	05 2445 0029	335,00					
		Lino satinato / <i>sat</i>	05 2445 0030	335,00					
		Tortora satinato / <i>sat</i>	05 2445 0032	335,00					
Piletta Drain 1"1/4	Piletta fissa in ceramica per lavabi senza troppopieno. <i>Ceramic drain for washbasins without overflow.</i>	Bianco satinato / <i>sat</i>	90 5050 0021	67,00	0,4	-	-	-	-
		Nero satinato / <i>sat</i>	90 5050 0022	67,00					
		Cemento satinato / <i>sat</i>	90 5050 0023	67,00					
		Sabbia satinato / <i>sat</i>	90 5050 0029	67,00					
		Lino satinato / <i>sat</i>	90 5050 0030	67,00					
		Tortora satinato / <i>sat</i>	90 5050 0032	67,00					
Sifone Siphon 1"1/4	Sifone in ottone cromato. <i>Siphon in chrome plated brass.</i>	Ottone cromato <i>Chrome plated brass</i>	90 5402 0061	150,00	1	-	-	-	-
Kit fissaggio Fixing kit	Kit fissaggio per installazione sottopiano. <i>Fixing kit for under-counter installation.</i>		90 5604 0000	30,00	1,4	-	-	-	-

Tonalità Sfera
Ø40



Plus e caratteristiche
Plus and features



Cataglaze+

NEW

Disponibile da aprile 2024
Available from april 2024

Componente Component	Descrizione Description	Colori e finiture Colours and finishes	Codice Code	Euro	Kg	Pack			
						A	B	C	D
Lavabo Washbasin cm Ø40	Lavabo senza troppopieno. Installazione ad incasso o sottopiano. <i>Washbasin without overflow. Built-in or under-counter installation.</i>	Bianco satinato / <i>sat</i>	05 2440 0021	310,00	9	24	48	36	24
		Nero satinato / <i>sat</i>	05 2440 0022	310,00					
		Cemento satinato / <i>sat</i>	05 2440 0023	310,00					
		Sabbia satinato / <i>sat</i>	05 2440 0029	310,00					
		Lino satinato / <i>sat</i>	05 2440 0030	310,00					
		Tortora satinato / <i>sat</i>	05 2440 0032	310,00					
Piletta Drain 1"1/4	Piletta fissa in ceramica per lavabi senza troppopieno. <i>Ceramic drain for washbasins without overflow.</i>	Bianco satinato / <i>sat</i>	90 5050 0021	67,00	0,4	-	-	-	-
		Nero satinato / <i>sat</i>	90 5050 0022	67,00					
		Cemento satinato / <i>sat</i>	90 5050 0023	67,00					
		Sabbia satinato / <i>sat</i>	90 5050 0029	67,00					
		Lino satinato / <i>sat</i>	90 5050 0030	67,00					
		Tortora satinato / <i>sat</i>	90 5050 0032	67,00					
Sifone Siphon 1"1/4	Sifone in ottone cromato. <i>Siphon in chrome plated brass.</i>	Ottone cromato <i>Chrome plated brass</i>	90 5402 0061	150,00	1	-	-	-	-
Kit fissaggio Fixing kit	Kit fissaggio per installazione sottopiano. <i>Fixing kit for under-counter installation.</i>		90 5604 0000	30,00	1,4	-	-	-	-

Tonalità Alvea
75x40



Plus e caratteristiche
Plus and features



Cataglaze+

Componente <i>Component</i>	Descrizione <i>Description</i>	Colori e finiture <i>Colours and finishes</i>	Codice <i>Code</i>	Euro	Kg	Pack			
						A	B	C	D
Lavabo Washbasin cm 75x40	Lavabo senza troppopieno. Installazione ad incasso. <i>Washbasin without overflow. Built-in installation.</i>	Bianco satinato / <i>sat</i>	06 2475 0021	600,00	14	10	17	14	18
		Nero satinato / <i>sat</i>	06 2475 0022	600,00					
		Cemento satinato / <i>sat</i>	06 2475 0023	600,00					
		Sabbia satinato / <i>sat</i>	06 2475 0029	600,00					
		Lino satinato / <i>sat</i>	06 2475 0030	600,00					
		Tortora satinato / <i>sat</i>	06 2475 0032	600,00					
Piletta Drain 1"1/4	Piletta fissa in ceramica per lavabi senza troppopieno. <i>Ceramic drain for washbasins without overflow.</i>	Bianco satinato / <i>sat</i>	90 5050 0021	67,00	0,4	-	-	-	-
		Nero satinato / <i>sat</i>	90 5050 0022	67,00					
		Cemento satinato / <i>sat</i>	90 5050 0023	67,00					
		Sabbia satinato / <i>sat</i>	90 5050 0029	67,00					
		Lino satinato / <i>sat</i>	90 5050 0030	67,00					
		Tortora satinato / <i>sat</i>	90 5050 0032	67,00					
Sifone Siphon 1"1/4	Sifone in ottone cromato. <i>Siphon in chrome plated brass.</i>	Ottone cromato <i>Chrome plated brass</i>	90 5402 0061	150,00	1	-	-	-	-

Tonalità Alvea
60x38



Plus e caratteristiche
Plus and features



Cataglaze+

Componente Component	Descrizione Description	Colori e finiture Colours and finishes	Codice Code	Euro	Kg	Pack			
						A	B	C	D
Lavabo Washbasin cm 60x38	Lavabo senza troppopieno. Installazione ad incasso. <i>Washbasin without overflow. Built-in installation.</i>	Bianco satinato / <i>sat</i>	06 2460 0021	540,00	12	18	30	21	16
		Nero satinato / <i>sat</i>	06 2460 0022	540,00					
		Cemento satinato / <i>sat</i>	06 2460 0023	540,00					
		Sabbia satinato / <i>sat</i>	06 2460 0029	540,00					
		Lino satinato / <i>sat</i>	06 2460 0030	540,00					
		Tortora satinato / <i>sat</i>	06 2460 0032	540,00					
Piletta Drain 1"1/4	Piletta fissa in ceramica per lavabi senza troppopieno. <i>Ceramic drain for washbasins without overflow.</i>	Bianco satinato / <i>sat</i>	90 5050 0021	67,00	0,4	-	-	-	-
		Nero satinato / <i>sat</i>	90 5050 0022	67,00					
		Cemento satinato / <i>sat</i>	90 5050 0023	67,00					
		Sabbia satinato / <i>sat</i>	90 5050 0029	67,00					
		Lino satinato / <i>sat</i>	90 5050 0030	67,00					
		Tortora satinato / <i>sat</i>	90 5050 0032	67,00					
Sifone Siphon 1"1/4	Sifone in ottone cromato. <i>Siphon in chrome plated brass.</i>	Ottone cromato <i>Chrome plated brass</i>	90 5402 0061	150,00	1	-	-	-	-

Tonalità Alvea
50x38

Plus e caratteristiche
Plus and features



Cataglaze+



Componente Component	Descrizione Description	Colori e finiture Colours and finishes	Codice Code	Euro	Kg	Pack			
						A	B	C	D
Lavabo Washbasin cm 50x38	Lavabo senza troppopieno. Installazione ad incasso. <i>Washbasin without overflow. Built-in installation.</i>	Bianco satinato / <i>sat</i>	06 2450 0021	510,00	10	33	44	36	18
		Nero satinato / <i>sat</i>	06 2450 0022	510,00					
		Cemento satinato / <i>sat</i>	06 2450 0023	510,00					
		Sabbia satinato / <i>sat</i>	06 2450 0029	510,00					
		Lino satinato / <i>sat</i>	06 2450 0030	510,00					
		Tortora satinato / <i>sat</i>	06 2450 0032	510,00					
Piletta Drain 1"1/4	Piletta fissa in ceramica per lavabi senza troppopieno. <i>Ceramic drain for washbasins without overflow.</i>	Bianco satinato / <i>sat</i>	90 5050 0021	67,00	0,4	-	-	-	-
		Nero satinato / <i>sat</i>	90 5050 0022	67,00					
		Cemento satinato / <i>sat</i>	90 5050 0023	67,00					
		Sabbia satinato / <i>sat</i>	90 5050 0029	67,00					
		Lino satinato / <i>sat</i>	90 5050 0030	67,00					
		Tortora satinato / <i>sat</i>	90 5050 0032	67,00					
Sifone Siphon 1"1/4	Sifone in ottone cromato. <i>Siphon in chrome plated brass.</i>	Ottone cromato <i>Chrome plated brass</i>	90 5402 0061	150,00	1	-	-	-	-

Tonalità Alvea
60x40

Plus e caratteristiche
Plus and features



Cataglaze+



Componente Component	Descrizione Description	Colori e finiture Colours and finishes	Codice Code	Euro	Kg	Pack			
						A	B	C	D
Lavabo Washbasin cm 60x40	Lavabo con 1 foro rubinetteria senza troppopieno. Installazione ad incasso. <i>Washbasin with 1 taphole, without overflow. Built-in installation.</i>	Bianco satinato / <i>sat</i>	06 2560 1021	540,00	13	18	30	21	16
		Nero satinato / <i>sat</i>	06 2560 1022	540,00					
		Cemento satinato / <i>sat</i>	06 2560 1023	540,00					
		Sabbia satinato / <i>sat</i>	06 2560 1029	540,00					
		Lino satinato / <i>sat</i>	06 2560 1030	540,00					
		Tortora satinato / <i>sat</i>	06 2560 1032	540,00					
Piletta Drain 1"1/4	Piletta fissa in ceramica per lavabi senza troppopieno. <i>Ceramic drain for washbasins without overflow.</i>	Bianco satinato / <i>sat</i>	90 5050 0021	67,00	0,4	-	-	-	-
		Nero satinato / <i>sat</i>	90 5050 0022	67,00					
		Cemento satinato / <i>sat</i>	90 5050 0023	67,00					
		Sabbia satinato / <i>sat</i>	90 5050 0029	67,00					
		Lino satinato / <i>sat</i>	90 5050 0030	67,00					
		Tortora satinato / <i>sat</i>	90 5050 0032	67,00					
Sifone Siphon 1"1/4	Sifone in ottone cromato. <i>Siphon in chrome plated brass.</i>	Ottone cromato <i>Chrome plated brass</i>	90 5402 0061	150,00	1	-	-	-	-

Tonalità Green
60x38



Plus e caratteristiche
Plus and features



Cataglaze+

NEW

Disponibile da maggio 2024
Available from may 2024

Componente <i>Component</i>	Descrizione <i>Description</i>	Colori e finiture <i>Colours and finishes</i>	Codice <i>Code</i>	Euro	Kg	Pack			
						A	B	C	D
Lavabo Washbasin cm 60x38	Lavabo senza troppopieno. Installazione ad incasso. <i>Washbasin without overflow. Built-in installation.</i>	Bianco satinato / <i>sat</i> in	04 2460 0021	465,00	14	18	30	21	14
		Nero satinato / <i>sat</i> in	04 2460 0022	465,00					
		Cemento satinato / <i>sat</i> in	04 2460 0023	465,00					
		Sabbia satinato / <i>sat</i> in	04 2460 0029	465,00					
		Lino satinato / <i>sat</i> in	04 2460 0030	465,00					
		Tortora satinato / <i>sat</i> in	04 2460 0032	465,00					
Piletta Drain 1"1/4	Piletta fissa in ceramica per lavabi senza troppopieno. <i>Ceramic drain for washbasins without overflow.</i>	Bianco satinato / <i>sat</i> in	90 5050 0021	67,00	0,4	-	-	-	-
		Nero satinato / <i>sat</i> in	90 5050 0022	67,00					
		Cemento satinato / <i>sat</i> in	90 5050 0023	67,00					
		Sabbia satinato / <i>sat</i> in	90 5050 0029	67,00					
		Lino satinato / <i>sat</i> in	90 5050 0030	67,00					
		Tortora satinato / <i>sat</i> in	90 5050 0032	67,00					
Sifone Siphon 1"1/4	Sifone in ottone cromato. <i>Siphon in chrome plated brass.</i>	Ottone cromato <i>Chrome plated brass</i>	90 5402 0061	150,00	1	-	-	-	-

Tonalità Green
55x38 h85



Plus e caratteristiche
Plus and features



Cataglaze+

Componente Component	Descrizione Description	Colori e finiture Colours and finishes	Codice Code	Euro	Kg	Pack			
						A	B	C	D
Lavabo Washbasin cm 55x38 h85	Lavabo con foro posteriore per scarico a parete, senza troppopieno. Fissaggio incluso. <i>Washbasin with wall waste without overflow. Fixing included.</i>	Bianco satinato / <i>sat</i>	04 2855 1021	2.550,00	42	3	6	4	3
		Nero satinato / <i>sat</i>	04 2855 1022	2.550,00					
		Cemento satinato / <i>sat</i>	04 2855 1023	2.550,00					
		Tortora satinato / <i>sat</i>	04 2855 1032	2.550,00					
Piletta Drain 1"1/4	Piletta fissa in ceramica per lavabi senza troppopieno. <i>Ceramic drain for washbasins without overflow.</i>	Bianco satinato / <i>sat</i>	90 5050 0021	67,00	0,4	-	-	-	-
		Nero satinato / <i>sat</i>	90 5050 0022	67,00					
		Cemento satinato / <i>sat</i>	90 5050 0023	67,00					
		Tortora satinato / <i>sat</i>	90 5050 0032	67,00					
Sifone Siphon 1"1/4	Sifone in ABS cromato. <i>Siphon in chromed ABS.</i>	Cromo / <i>Chrome</i>	90 5403 0061	58,00	0,3	-	-	-	-

Componente Component	Descrizione Description	Colori e finiture Colours and finishes	Codice Code	Euro	Kg	Pack			
						A	B	C	D
Lavabo Washbasin cm 55x38 h85	Lavabo con scarico a pavimento, senza troppopieno. Fissaggio incluso. <i>Washbasin with floor waste without overflow. Fixing included.</i>	Bianco satinato / <i>sat</i>	04 2855 0021	2.550,00	42	3	6	4	3
		Nero satinato / <i>sat</i>	04 2855 0022	2.550,00					
		Cemento satinato / <i>sat</i>	04 2855 0023	2.550,00					
		Tortora satinato / <i>sat</i>	04 2855 0032	2.550,00					
Kit allaccia- mento Connection kit	Kit di allacciamento per scarico a pavimento (comprende piletta e sifone flessibile in PPL obbligatorio). <i>Connection kit for floor drain outlet (including sink waste and flexible PPL siphon obligatory).</i>	Bianco satinato / <i>sat</i>	04 5451 0021	105,00	0,9	-	-	-	-
		Nero satinato / <i>sat</i>	04 5451 0022	105,00					
		Cemento satinato / <i>sat</i>	04 5451 0023	105,00					
		Tortora satinato / <i>sat</i>	04 5451 0032	105,00					

Tonalità Zero 55x35 Wc



Plus e caratteristiche

Plus and features



Silentech



Save Water



Twinglaze+



Quick
Release



Soft
Close

È sconsigliato l'abbinamento con cassette alte, sottofinestra e flussometri.

Not recommended with high level cisterns, under window and flow regulators.

Componente <i>Component</i>	Descrizione <i>Description</i>	Colori e finiture <i>Colours and finishes</i>	Codice <i>Code</i>	Euro	Kg	Pack			
						A	B	C	D
Wc sospeso <i>Wall-hung Wc cm 55x35</i>	Wc sospeso con sistema di scarico Silentech e sistema di fissaggio a scomparsa dal basso. <i>Wall-hung Wc with Silentech flushing system and hidden fixing from the bottom.</i>	Bianco satinato / <i>satín</i>	01 1155 0021	675,00	23	18	25	20	12
		Nero satinato / <i>satín</i>	01 1155 0022	675,00					
		Cemento satinato / <i>satín</i>	01 1155 0023	675,00					
		Tortora satinato / <i>satín</i>	01 1155 0032	675,00					
Sedile <i>Seat and cover</i>	Sedile soft-close slim in resina termoidurente. Antibatterico. <i>Soft-close seat and cover slim in thermosetting resin. Antibacterial.</i>	Bianco satinato / <i>satín</i>	05 5120 0021	205,00	3	-	-	144	-
		Nero satinato / <i>satín</i>	05 5120 0022	205,00					
		Cemento satinato / <i>satín</i>	05 5120 0023	205,00					
		Tortora satinato / <i>satín</i>	05 5120 0032	205,00					
Staffe fissaggio <i>Fixing brackets</i>	Staffe di fissaggio. <i>Fixing brackets.</i>		90 5601 0000	45,00	2,7	-	-	-	-
Protezione <i>Soundproof</i>	Protezione insonorizzante. <i>Soundproof protection.</i>		90 6301 0000	16,00	-	-	-	-	-
Kit fissaggio <i>Fixing kit</i>	Kit fissaggio a scomparsa dal basso per wc/ bidet sospeso (obbligatorio). <i>Hidden fixing kit for wall-hung wc/bidet (obligatory).</i>		90 5606 0000	22,00	0,4	-	-	-	-

Tonalità Zero 55x35 Bidet



Plus e caratteristiche
Plus and features



Cataglaze+

Componente Component	Descrizione Description	Colori e finiture Colours and finishes	Codice Code	Euro	Kg	Pack			
						A	B	C	D
Bidet sospeso Wall-hung Bidet cm 55x35	Bidet sospeso monoforo con troppopieno e sistema di fissaggio a scomparsa dal basso. <i>Wall-hung bidet one taphole with overflow and hidden fixing from the bottom.</i>	Bianco satinato / <i>satin</i>	01 1855 1021	675,00	17	18	25	20	12
		Nero satinato / <i>satin</i>	01 1855 1022	675,00					
		Cemento satinato / <i>satin</i>	01 1855 1023	675,00					
		Tortora satinato / <i>satin</i>	01 1855 1032	675,00					
Piletta Drain 1"1/4	Piletta con movimento a scatto in ceramica. <i>Ceramic pop-up drain with overflow.</i>	Bianco satinato / <i>satin</i>	90 5030 0021	83,00	0,4				
		Nero satinato / <i>satin</i>	90 5030 0022	83,00					
		Cemento satinato / <i>satin</i>	90 5030 0023	83,00					
		Tortora satinato / <i>satin</i>	90 5030 0032	83,00					
Staffe fissaggio Fixing brackets	Staffe di fissaggio. <i>Fixing brackets.</i>		90 5601 0000	45,00	2,7	-	-	-	-
Protezione Soundproof	Protezione insonorizzante. <i>Soundproof protection.</i>		90 6301 0000	16,00	-	-	-	-	-
Borchia troppopieno. Overflow ring.	Borchia troppopieno. <i>Overflow ring.</i>	Cromo / <i>Chrome</i>	90 6302 0061	9,00	-	-	-	-	-
		Bianco satinato / <i>satin</i>	90 6302 0021	10,00					
		Nero satinato / <i>satin</i>	90 6302 0022	10,00					
Kit fissaggio Fixing kit	Kit fissaggio a scomparsa dal basso per wc/ bidet sospeso (obbligatorio). <i>Hidden fixing kit for wall-hung wc/bidet (obligatory).</i>		90 5606 0000	22,00	0,4	-	-	-	-

Tonalità Zero 55x35 Wc



Plus e caratteristiche

Plus and features



Silentech



Save Water



Twinglaze+



Quick
Release



Soft
Close

È sconsigliato l'abbinamento con cassetta sottofinestra e flussometri.

Not recommended with under window and flow regulators.

Componente Component	Descrizione Description	Colori e finiture Colours and finishes	Codice Code	Euro	Kg	Pack			
						A	B	C	D
Wc a terra Floorstanding Wc cm 55x35	Wc traslato filo parete con sistema di scarico Silentech e fissaggio a parete nascosto. Scarico a parete convertibile a pavimento con curva tecnica non a corredo. <i>Floorstanding Wc with adjustable inlet/outlet, Silentech flushing system and hidden wall fixing. P trap convertible to S trap through a technical curve not included.</i>	Bianco satinato / <i>satin</i>	01 1455 0021	690,00	30	18	20	16	8
		Nero satinato / <i>satin</i>	01 1455 0022	690,00					
		Cemento satinato / <i>satin</i>	01 1455 0023	690,00					
		Tortora satinato / <i>satin</i>	01 1455 0032	690,00					
Sedile Seat and cover	Sedile soft-close slim in resina termoindurente. Antibatterico. <i>Soft-close seat and cover slim in thermosetting resin. Antibacterial.</i>	Bianco satinato / <i>satin</i>	05 5120 0021	205,00	3	-	-	144	-
		Nero satinato / <i>satin</i>	05 5120 0022	205,00					
		Cemento satinato / <i>satin</i>	05 5120 0023	205,00					
		Tortora satinato / <i>satin</i>	05 5120 0032	205,00					
Curve tecniche Discharge pipe	Fissa. Installazione a 13,5 cm. <i>Fixed. Installation at 13.5 cm from wall.</i>		90 5453 0000	13,00	0,5	-	-	-	-
		Regolabile. Installazione da 5 a 12 cm. <i>Adjustable. Installation from 5 to 12 cm.</i>	90 5457 0000	27,00					
		Regolabile. Installazione da 10 a 15 cm. <i>Adjustable. Installation from 10 to 15 cm.</i>	90 5456 0000	27,00					
		Regolabile. Installazione da 16 a 20 cm. <i>Adjustable. Installation from 16 to 20 cm.</i>	90 5455 0000	63,00					
Raccordo Connection	Raccordo di alimentazione (altezza da pavimento: 34,5 / 36,5 cm). <i>Inlet connection pipe (height from floor: 34,5 / 36,5 cm).</i>		90 5458 0000	14,00	-	-	-	-	-
Riduttore Flow reducer	Riduttore di flusso per cassette alte. <i>Flow reducer for high toilet frames.</i>		90 6303 0000	27,00	-	-	-	-	-
Kit fissaggio Fixing kit	Kit fissaggio a parete nascosto per wc/ bidet (obbligatorio). <i>Hidden wall fixing kit for floorstanding wc/ bidet (obligatory).</i>		90 5608 0000	21,00	0,3	-	-	-	-

Tonalità Zero 55x35 Bidet



Plus e caratteristiche Plus and features



Cataglaze+

Componente Component	Descrizione Description	Colori e finiture Colours and finishes	Codice Code	Euro	Kg	Pack			
						A	B	C	D
Bidet a terra <i>Floorstanding Bidet cm 55x35</i>	Bidet filo parete monoforo con troppopieno e sistema di fissaggio a parete nascosto. <i>Floorstanding bidet one taphole with overflow and hidden fixing.</i>	Bianco satinato / <i>sat</i>	01 1955 1021	690,00	22	18	20	16	8
		Nero satinato / <i>sat</i>	01 1955 1022	690,00					
		Cemento satinato / <i>sat</i>	01 1955 1023	690,00					
		Tortora satinato / <i>sat</i>	01 1955 1032	690,00					
Piletta Drain 1"1/4	Piletta con movimento a scatto in ceramica. <i>Ceramic pop-up drain with overflow.</i>	Bianco satinato / <i>sat</i>	90 5030 0021	83,00	0,4	-	-	-	-
		Nero satinato / <i>sat</i>	90 5030 0022	83,00					
		Cemento satinato / <i>sat</i>	90 5030 0023	83,00					
		Tortora satinato / <i>sat</i>	90 5030 0032	83,00					
Borchia troppopieno Overflow ring	Borchia troppopieno. <i>Overflow ring.</i>	Cromo / <i>Chrome</i>	90 6302 0061	9,00	-	-	-	-	-
		Bianco satinato / <i>sat</i>	90 6302 0021	10,00					
		Nero satinato / <i>sat</i>	90 6302 0022	10,00					
Kit fissaggio Fixing kit	Kit fissaggio a parete nascosto per wc/ bidet (obbligatorio). <i>Hidden wall fixing kit for floorstanding wc/ bidet (obligatory).</i>		90 5608 0000	21,00	0,3	-	-	-	-

Tonalità Sfera
55x35 Wc



Plus e caratteristiche

Plus and features



Silentech



Save Water



Twinglaze+



Quick
Release



Soft
Close

NEW

Disponibile da giugno 2024

Available from June 2024

È sconsigliato l'abbinamento con cassette alte e flussometri.

Not recommended with high level cisterns and flow regulators.

Componente Component	Descrizione Description	Colori e finiture Colours and finishes	Codice Code	Euro	Kg	Pack			
						A	B	C	D
Wc sospeso Wall-hung Wc cm 55x35	Wc sospeso con sistema di scarico Silentech e sistema di fissaggio a scomparsa dal basso. <i>Wall-hung Wc with Silentech flushing system and hidden fixing from the bottom.</i>	Bianco satinato / <i>satin</i>	05 1155 0021	562,00	24	18	25	20	12
		Nero satinato / <i>satin</i>	05 1155 0022	562,00					
		Cemento satinato / <i>satin</i>	05 1155 0023	562,00					
		Acqua satinato / <i>satin</i>	05 1155 0028	562,00					
		Sabbia satinato / <i>satin</i>	05 1155 0029	562,00					
		Lino satinato / <i>satin</i>	05 1155 0030	562,00					
		Seta satinato / <i>satin</i>	05 1155 0031	562,00					
		Tortora satinato / <i>satin</i>	05 1155 0032	562,00					
Sedile Seat and cover	Sedile soft-close slim in resina termoidurente. Antibatterico. <i>Soft-close seat and cover slim in thermosetting resin. Antibacterial.</i>	Bianco satinato / <i>satin</i>	05 5120 0021	205,00	3	-	-	144	-
		Nero satinato / <i>satin</i>	05 5120 0022	205,00					
		Cemento satinato / <i>satin</i>	05 5120 0023	205,00					
		Acqua satinato / <i>satin</i>	05 5120 0028	205,00					
		Sabbia satinato / <i>satin</i>	05 5120 0029	205,00					
		Lino satinato / <i>satin</i>	05 5120 0030	205,00					
		Seta satinato / <i>satin</i>	05 5120 0031	205,00					
		Tortora satinato / <i>satin</i>	05 5120 0032	205,00					
Staffe fissaggio Fixing brackets	Staffe di fissaggio. <i>Fixing brackets.</i>		90 5601 0000	45,00	2,7	-	-	-	-
Protezione Soundproof	Protezione insonorizzante. <i>Soundproof protection.</i>		90 6301 0000	16,00	-	-	-	-	-
Kit fissaggio Fixing kit	Kit fissaggio a scomparsa dal basso per wc/ bidet sospeso (obbligatorio). <i>Hidden fixing kit for wall-hung wc/bidet (obligatory).</i>		90 5606 0000	22,00	0,4	-	-	-	-

Tonalità Sfera

55x35 Bidet



Plus e caratteristiche

Plus and features



Cataglaze+

NEW

Disponibile da giugno 2024
Available from June 2024

Componente Component	Descrizione Description	Colori e finiture Colours and finishes	Codice Code	Euro	Kg	Pack			
						A	B	C	D
Bidet sospeso Wall-hung Bidet cm 55x35	Bidet sospeso monoforo con troppopieno e sistema di fissaggio a scomparsa dal basso. Wall-hung bidet one taphole with overflow and hidden fixing from the bottom.	Bianco satinato / satin	05 1855 1021	547,00	18	18	25	20	12
		Nero satinato / satin	05 1855 1022	547,00					
		Cemento satinato / satin	05 1855 1023	547,00					
		Acqua satinato / satin	05 1855 1028	547,00					
		Sabbia satinato / satin	05 1855 1029	547,00					
		Lino satinato / satin	05 1855 1030	547,00					
		Seta satinato / satin	05 1855 1031	547,00					
Tortora satinato / satin	05 1855 1032	547,00							
Piletta Drain 1"1/4	Piletta con movimento a scatto in ceramica. Ceramic pop-up drain with overflow.	Bianco satinato / satin	90 5030 0021	83,00	0,4	-	-	-	-
		Nero satinato / satin	90 5030 0022	83,00					
		Cemento satinato / satin	90 5030 0023	83,00					
		Acqua satinato / satin	90 5030 0028	83,00					
		Sabbia satinato / satin	90 5030 0029	83,00					
		Lino satinato / satin	90 5030 0030	83,00					
		Seta satinato / satin	90 5030 0031	83,00					
Tortora satinato / satin	90 5030 0032	83,00							
Staffe fissaggio Fixing brackets	Staffe di fissaggio. Fixing brackets.		90 5601 0000	45,00	2,7	-	-	-	-
Protezione Soundproof	Protezione insonorizzante. Soundproof protection.		90 6301 0000	16,00	-	-	-	-	-
Borchia troppopieno. Overflow ring.	Borchia troppopieno. Overflow ring.	Cromo / Chrome	90 6302 0061	9,00	-	-	-	-	-
		Bianco satinato / satin	90 6302 0021	10,00	-	-	-	-	-
		Nero satinato / satin	90 6302 0022	10,00	-	-	-	-	-
Kit fissaggio Fixing kit	Kit fissaggio a scomparsa dal basso per wc/ bidet sospeso (obbligatorio). Hidden fixing kit for wall-hung wc/bidet (obligatory).		90 5606 0000	22,00	0,4	-	-	-	-

Tonalità Sfera 50x35 Wc



Plus e caratteristiche

Plus and features



Silentech



Save Water



Twinglaze+



Quick
Release



Soft
Close

NEW

Disponibile da maggio 2024

Available from may 2024

È sconsigliato l'abbinamento con cassette alte, sottofinestra e flussometri.

Not recommended with high level cisterns, under window and flow regulators.

Componente Component	Descrizione Description	Colori e finiture Colours and finishes	Codice Code	Euro	Kg	Pack			
						A	B	C	D
Wc sospeso Wall-hung Wc cm 50x35	Wc sospeso con sistema di scarico Silentech e sistema di fissaggio a scomparsa dal basso. <i>Wall-hung Wc with Silentech flushing system and hidden fixing from the bottom.</i>	Bianco satinato / <i>sat</i> in	05 1150 0021	547,00	22	18	25	20	12
		Nero satinato / <i>sat</i> in	05 1150 0022	547,00					
		Cemento satinato / <i>sat</i> in	05 1150 0023	547,00					
		Acqua satinato / <i>sat</i> in	05 1150 0028	547,00					
		Sabbia satinato / <i>sat</i> in	05 1150 0029	547,00					
		Lino satinato / <i>sat</i> in	05 1150 0030	547,00					
		Seta satinato / <i>sat</i> in	05 1150 0031	547,00					
		Tortora satinato / <i>sat</i> in	05 1150 0032	547,00					
Sedile Seat and cover	Sedile soft-close slim in resina termoidurente. Antibatterico. <i>Soft-close seat and cover slim in thermosetting resin. Antibacterial.</i>	Bianco satinato / <i>sat</i> in	05 5120 0021	205,00	3	-	-	144	-
		Nero satinato / <i>sat</i> in	05 5120 0022	205,00					
		Cemento satinato / <i>sat</i> in	05 5120 0023	205,00					
		Acqua satinato / <i>sat</i> in	05 5120 0028	205,00					
		Sabbia satinato / <i>sat</i> in	05 5120 0029	205,00					
		Lino satinato / <i>sat</i> in	05 5120 0030	205,00					
		Seta satinato / <i>sat</i> in	05 5120 0031	205,00					
		Tortora satinato / <i>sat</i> in	05 5120 0032	205,00					
Staffe fissaggio Fixing brackets	Staffe di fissaggio. <i>Fixing brackets.</i>		90 5601 0000	45,00	2,7	-	-	-	-
Protezione Soundproof	Protezione insonorizzante. <i>Soundproof protection.</i>		90 6301 0000	16,00	-	-	-	-	-
Kit fissaggio Fixing kit	Kit fissaggio a scomparsa dal basso per wc/ bidet sospeso (obbligatorio). <i>Hidden fixing kit for wall-hung wc/bidet (obligatory).</i>		90 5606 0000	22,00	0,4	-	-	-	-

Tonalità Sfera

50x35 Bidet



Plus e caratteristiche

Plus and features



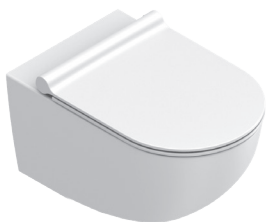
Cataglaze+

NEW

Disponibile da maggio 2024
Available from may 2024

Componente Component	Descrizione Description	Colori e finiture Colours and finishes	Codice Code	Euro	Kg	Pack			
						A	B	C	D
Bidet sospeso Wall-hung Bidet cm 50x35	Bidet sospeso monoforo con troppopieno e sistema di fissaggio a scomparsa dal basso. Wall-hung bidet one taphole with overflow and hidden fixing from the bottom.	Bianco satinato / satin	05 1850 1021	532,00	17	18	25	20	12
		Nero satinato / satin	05 1850 1022	532,00					
		Cemento satinato / satin	05 1850 1023	532,00					
		Acqua satinato / satin	05 1850 1028	532,00					
		Sabbia satinato / satin	05 1850 1029	532,00					
		Lino satinato / satin	05 1850 1030	532,00					
		Seta satinato / satin	05 1850 1031	532,00					
Tortora satinato / satin	05 1850 1032	532,00							
Piletta Drain 1"1/4	Piletta con movimento a scatto in ceramica. Ceramic pop-up drain with overflow.	Bianco satinato / satin	90 5030 0021	83,00	0,4	-	-	-	-
		Nero satinato / satin	90 5030 0022	83,00					
		Cemento satinato / satin	90 5030 0023	83,00					
		Acqua satinato / satin	90 5030 0028	83,00					
		Sabbia satinato / satin	90 5030 0029	83,00					
		Lino satinato / satin	90 5030 0030	83,00					
		Seta satinato / satin	90 5030 0031	83,00					
Tortora satinato / satin	90 5030 0032	83,00							
Staffe fissaggio Fixing brackets	Staffe di fissaggio. Fixing brackets.		90 5601 0000	45,00	2,7	-	-	-	-
Protezione Soundproof	Protezione insonorizzante. Soundproof protection.		90 6301 0000	16,00	-	-	-	-	-
Borchia troppopieno. Overflow ring.	Borchia troppopieno. Overflow ring.	Cromo / Chrome	90 6302 0061	9,00	-	-	-	-	-
		Bianco satinato / satin	90 6302 0021	10,00	-	-	-	-	-
		Nero satinato / satin	90 6302 0022	10,00	-	-	-	-	-
Kit fissaggio Fixing kit	Kit fissaggio a scomparsa dal basso per wc/ bidet sospeso (obbligatorio). Hidden fixing kit for wall-hung wc/bidet (obligatory).		90 5606 0000	22,00	0,4	-	-	-	-

Tonalità Sfera
54x35 Wc



Plus e caratteristiche

Plus and features



Save Water



Twinglaze+



Quick
Release



Soft
Close

Disponibile fino ad esaurimento scorte
Available until stock lasts

È sconsigliato l'abbinamento con cassette alte, sottofinestra e flussometri.
Not recommended with high level cisterns, under window and flow regulators.

Componente Component	Descrizione Description	Colori e finiture Colours and finishes	Codice Code	Euro	Kg	Pack			
						A	B	C	D
Wc sospeso Wall-hung Wc cm 54x35	Wc sospeso con sistema di scarico Newflush e sistema di fissaggio a scomparsa dal basso.	Bianco satinato / <i>satin</i>	1VSF54RBM	562,00	24	18	25	20	12
		Nero satinato / <i>satin</i>	1VSF54RNS	562,00					
		Cemento satinato / <i>satin</i>	1VSF54RCS	562,00					
Sedile Seat and cover	Sedile soft-close slim in resina termoidurente. Antibatterico. Soft-close seat and cover in thermosetting resin. Antibacterial.	Bianco satinato / <i>satin</i>	5SCSTPBM	205,00	3	-	-	144	-
		Nero satinato / <i>satin</i>	5SCSTPNS	205,00					
		Cemento satinato / <i>satin</i>	5SCSTPCS	205,00					
Staffe fissaggio Fixing brackets	Staffe di fissaggio. Fixing brackets.		90 5601 0000	45,00	2,7	-	-	-	-
Protezione Soundproof	Protezione insonorizzante. Soundproof protection.		90 6301 0000	16,00	-	-	-	-	-
Kit fissaggio Fixing kit	Kit fissaggio a scomparsa dal basso per wc/ bidet sospeso (obbligatorio). Hidden fixing kit for wall-hung wc/bidet (obligatory).		90 5606 0000	22,00	0,4	-	-	-	-

Tonalità Sfera

54x35 Bidet



Plus e caratteristiche

Plus and features



Cataglaze+

Disponibile fino ad esaurimento scorte
Available until stock lasts

Componente Component	Descrizione Description	Colori e finiture Colours and finishes	Codice Code	Euro	Kg	Pack			
						A	B	C	D
Bidet sospeso <i>Wall-hung Bidet cm 54x35</i>	Bidet sospeso monoforo con troppopieno e sistema di fissaggio a scomparsa dal basso. <i>Wall-hung bidet one taphole with overflow and hidden fixing from the bottom.</i>	Bianco satinato / <i>sat</i> <i>n</i>	1BSF54BM	547,00	18	18	25	20	12
		Nero satinato / <i>sat</i> <i>n</i>	1BSF54NS	547,00					
		Cemento satinato / <i>sat</i> <i>n</i>	1BSF54CS	547,00					
Piletta Drain 1"1/4	Piletta con movimento a scatto in ceramica. <i>Ceramic pop-up drain with overflow.</i>	Bianco satinato / <i>sat</i> <i>n</i>	90 5030 0021	83,00	0,4	-	-	-	-
		Nero satinato / <i>sat</i> <i>n</i>	90 5030 0022	83,00					
		Cemento satinato / <i>sat</i> <i>n</i>	90 5030 0023	83,00					
Staffe fissaggio Fixing brackets	Staffe di fissaggio. <i>Fixing brackets.</i>		90 5601 0000	45,00	2,7	-	-	-	-
Protezione Soundproof	Protezione insonorizzante. <i>Soundproof protection.</i>		90 6301 0000	16,00	-	-	-	-	-
Borchia troppopieno. Overflow ring.	Borchia troppopieno. <i>Overflow ring.</i>	Cromo / <i>Ch</i> <i>rome</i>	90 6302 0061	9,00	-	-	-	-	-
		Bianco satinato / <i>sat</i> <i>n</i>	90 6302 0021	10,00					
		Nero satinato / <i>sat</i> <i>n</i>	90 6302 0022	10,00					
Kit fissaggio Fixing kit	Kit fissaggio a scomparsa dal basso per wc/ bidet sospeso (obbligatorio). <i>Hidden fixing kit for wall-hung wc/bidet (obligatory).</i>		90 5606 0000	22,00	0,4	-	-	-	-

Tonalità Sfera 55x35 Wc



Plus e caratteristiche

Plus and features



Silentech



Save Water



Twinglaze+



Quick
Release



Soft
Close

È sconsigliato l'abbinamento con cassetta sottofinestra e flussometri.

Not recommended with under window and flow regulators.

Componente Component	Descrizione Description	Colori e finiture Colours and finishes	Codice Code	Euro	Kg	Pack			
						A	B	C	D
Wc a terra Floorstanding Wc cm 55x35	Wc traslato filo parete con sistema di scarico Silentech e fissaggio a parete nascosto. Scarico a parete convertibile a pavimento con curva tecnica non a corredo. <i>Floorstanding Wc with adjustable inlet/outlet, Silentech flushing system and hidden wall fixing. P trap convertible to S trap through a technical curve not included.</i>	Bianco satinato / <i>satin</i>	05 1455 0021	562,00	31	18	20	16	8
		Nero satinato / <i>satin</i>	05 1455 0022	562,00					
		Cemento satinato / <i>satin</i>	05 1455 0023	562,00					
		Acqua satinato / <i>satin</i>	05 1455 0028	562,00					
		Sabbia satinato / <i>satin</i>	05 1455 0029	562,00					
		Lino satinato / <i>satin</i>	05 1455 0030	562,00					
		Seta satinato / <i>satin</i>	05 1455 0031	562,00					
		Tortora satinato / <i>satin</i>	05 1455 0032	562,00					
Sedile Seat and cover	Sedile soft-close slim in resina termoidurente. Antibatterico. <i>Soft-close seat and cover slim in thermosetting resin. Antibacterial.</i>	Bianco satinato / <i>satin</i>	05 5120 0021	205,00	3	-	-	144	-
		Nero satinato / <i>satin</i>	05 5120 0022	205,00					
		Cemento satinato / <i>satin</i>	05 5120 0023	205,00					
		Acqua satinato / <i>satin</i>	05 5120 0028	205,00					
		Sabbia satinato / <i>satin</i>	05 5120 0029	205,00					
		Lino satinato / <i>satin</i>	05 5120 0030	205,00					
		Seta satinato / <i>satin</i>	05 5120 0031	205,00					
		Tortora satinato / <i>satin</i>	05 5120 0032	205,00					
Curve tecniche Discharge pipe	Fissa. Installazione a 13,5 cm. <i>Fixed. Installation at 13.5 cm from wall.</i>		90 5453 0000	13,00	0,5	-	-	-	-
	Regolabile. Installazione da 5 a 12 cm. <i>Adjustable. Installation from 5 to 12 cm.</i>		90 5457 0000	27,00					
	Regolabile. Installazione da 10 a 15 cm. <i>Adjustable. Installation from 10 to 15 cm.</i>		90 5456 0000	27,00					
	Regolabile. Installazione da 16 a 20 cm. <i>Adjustable. Installation from 16 to 20 cm.</i>		90 5455 0000	63,00					
Raccordo Connection	Raccordo di alimentazione (altezza da pavimento: 34,5 / 36,5 cm). <i>Inlet connection pipe (height from floor: 34,5 / 36,5 cm).</i>		90 5458 0000	14,00	-	-	-	-	-
Riduttore Flow reducer	Riduttore di flusso per cassette alte. <i>Flow reducer for high toilet frames.</i>		90 6303 0000	27,00	-	-	-	-	-
Kit fissaggio Fixing kit	Kit fissaggio a parete nascosto per wc/ bidet (obbligatorio). <i>Hidden wall fixing kit for floorstanding wc/ bidet (obligatory).</i>		90 5608 0000	21,00	0,3	-	-	-	-

Tonalità Sfera 55x35 Bidet



Plus e caratteristiche
Plus and features



Cataglaze+

Componente Component	Descrizione Description	Colori e finiture Colours and finishes	Codice Code	Euro	Kg	Pack			
						A	B	C	D
Bidet a terra Floorstanding Bidet cm 55x35	Bidet filo parete monoforo con troppopieno e sistema di fissaggio a parete nascosto. <i>Floorstanding bidet one taphole with overflow and hidden fixing.</i>	Bianco satinato / <i>satin</i>	05 1955 1021	547,00	24	18	20	16	8
		Nero satinato / <i>satin</i>	05 1955 1022	547,00					
		Cemento satinato / <i>satin</i>	05 1955 1023	547,00					
		Acqua satinato / <i>satin</i>	05 1955 1028	547,00					
		Sabbia satinato / <i>satin</i>	05 1955 1029	547,00					
		Lino satinato / <i>satin</i>	05 1955 1030	547,00					
		Seta satinato / <i>satin</i>	05 1955 1031	547,00					
Tortora satinato / <i>satin</i>	05 1955 1032	547,00							
Piletta Drain 1"1/4	Piletta con movimento a scatto in ceramica. <i>Ceramic pop-up drain with overflow.</i>	Bianco satinato / <i>satin</i>	90 5030 0021	83,00	0,4	-	-	-	-
		Nero satinato / <i>satin</i>	90 5030 0022	83,00					
		Cemento satinato / <i>satin</i>	90 5030 0023	83,00					
		Acqua satinato / <i>satin</i>	90 5030 0028	83,00					
		Sabbia satinato / <i>satin</i>	90 5030 0029	83,00					
		Lino satinato / <i>satin</i>	90 5030 0030	83,00					
		Seta satinato / <i>satin</i>	90 5030 0031	83,00					
Tortora satinato / <i>satin</i>	90 5030 0032	83,00							
Borchia troppopieno Overflow ring	Borchia troppopieno. <i>Overflow ring.</i>	Cromo / <i>Chrome</i>	90 6302 0061	9,00	-	-	-	-	-
		Bianco satinato / <i>satin</i>	90 6302 0021	10,00					
		Nero satinato / <i>satin</i>	90 6302 0022	10,00					
Kit fissaggio Fixing kit	Kit fissaggio a parete nascosto per wc/ bidet (obbligatorio). <i>Hidden wall fixing kit for floorstanding wc/ bidet (obligatory).</i>		90 5608 0000	21,00	0,3	-	-	-	-

Tonalità Comfort
64x32



Plus e caratteristiche

Plus and features



Save Water



Cataglaze+



Quick
Release



Soft
Close

Componente Component	Descrizione Description	Colori e finiture Colours and finishes	Codice Code	Euro	Kg	Pack			
						A	B	C	D
Orinatoio Urinal cm 64x32	Orinatoio Rimless con fori per il fissaggio del coperchio. <i>Urinal Rimless with holes for cover.</i>	Bianco satinato / <i>satín</i>	09 3264 1021	645,00	19	9	15	15	9
		Nero satinato / <i>satín</i>	09 3264 1022	645,00					
	Orinatoio Rimless senza fori per il fissaggio del coperchio. <i>Urinal Rimless without holes for cover.</i>	Bianco satinato / <i>satín</i>	09 3264 0021	645,00	19	9	15	15	9
		Nero satinato / <i>satín</i>	09 3264 0022	645,00					
Coperchio Cover	Coperchio soft-close in resina termoindurente. Antibatterico. <i>Soft-close cover in thermosetting resin. Antibacterial.</i>	Bianco satinato / <i>satín</i>	09 5160 0021	165,00	1,5	-	-	-	-
		Nero satinato / <i>satín</i>	09 5160 0022	165,00					
Raccordo di entrata Inlet pipe	Raccordo di entrata da ½. <i>Inlet pipe ½.</i>		09 5450 0000	60,00	0,2	-	-	-	-
Sifone Siphon	Sifone con uscita orizzontale ø50. <i>Siphon with horizontal outlet ø50.</i>		09 5401 0000	30,00	0,3	-	-	-	-
Kit fissaggio Fixing kit	Kit fissaggio per Orinatoio sospeso (n°1 kit obbligatorio). <i>Fixing kit for wall-hung Urinal (n°1 kit obligatory).</i>		90 5612 0000	35,00	0,4	-	-	-	-

Tonalità Comfort

54x30



Plus e caratteristiche

Plus and features



Save Water



Cataglaze+



Quick
Release



Soft
Close

Componente Component	Descrizione Description	Colori e finiture Colours and finishes	Codice Code	Euro	Kg	Pack			
						A	B	C	D
Orinatoio Urinal cm 54x30	Orinatoio Rimless con fori per il fissaggio del coperchio. <i>Urinal Rimless with holes for cover.</i>	Bianco satinato / <i>sat</i> in	09 3254 1021	645,00	11	15	25	20	10
		Nero satinato / <i>sat</i> in	09 3254 1022	645,00					
	Orinatoio Rimless senza fori per il fissaggio del coperchio. <i>Urinal Rimless without holes for cover.</i>	Bianco satinato / <i>sat</i> in	09 3254 0021	645,00	11	15	25	20	10
		Nero satinato / <i>sat</i> in	09 3254 0022	645,00					
Coperchio Cover	Coperchio soft-close in resina termoindurente. Antibatterico. <i>Soft-close cover in thermosetting resin. Antibacterial.</i>	Bianco satinato / <i>sat</i> in	09 5160 0021	165,00	1,5	-	-	-	-
		Nero satinato / <i>sat</i> in	09 5160 0022	165,00					
Raccordo di entrata Inlet pipe	Raccordo di entrata da ½. <i>Inlet pipe ½.</i>		09 5450 0000	60,00	0,2	-	-	-	-
Sifone Siphon	Sifone con uscita orizzontale ø50. <i>Siphon with horizontal outlet ø50.</i>		09 5401 0000	30,00	0,3	-	-	-	-
Kit fissaggio Fixing kit	Kit fissaggio per Orinatoio sospeso (n°1 kit obbligatorio). <i>Fixing kit for wall-hung Urinal (n°1 kit obligatory).</i>		90 5612 0000	35,00	0,4	-	-	-	-

Gold&Silver

Sofisticata, la collezione Gold&Silver aggiunge un tocco di lussuosa eccentricità all'ambiente bagno. Grazie ad una lunga sperimentazione che ha permesso di mettere a punto lo speciale smalto antigraffio, le preziose finiture conservano la loro brillantezza e resistono alle abrasioni, ai detersivi e agli sbalzi termici come lo smalto tradizionale. La collezione, composta da lavabi ad appoggio e da sanitari sospesi, è disponibile in due combinazioni: Gold White, luminosa e calda. Il bianco brillante della ceramica accende la luminosità dell'oro e ne espande il calore. Silver White, leggera e raffinata. La finitura argento abbinata al candore del bianco crea un'atmosfera moderna e contemporanea.

The sophisticated Gold&Silver collection adds a touch of eccentric luxury to the bathroom environment. Lengthy experimentation allowed us to perfect the antiscratch coating so that the precious finishes maintain their gloss and resist abrasions, detergents and temperature changes like a traditional finish. The collection which is composed of countertop washbasins and wall-hung wc's is available in two combinations: Gold White, luminous and warm. The brilliant white of the ceramic accentuates the luminosity of the gold and radiates its warmth. Silver White is light and refined. The silver finish together with the purity of the white create a modern, contemporary atmosphere.

Silver-White

Zero

Lavabi appoggio
Countertop Washbasins

70x35 h12
012270 0041

p. 304

NEW



60x35 h12
012260 0041

p. 305

NEW



50x35 h12
012250 0041

p. 306

NEW



Ø45 h13
012345 0041

p. 307



Sfera

Lavabi appoggio
Countertop Washbasins

60x42 h16
05 2260 0041

p. 308

NEW



Ø42 h16
05 2343 0041

p. 309

NEW



Alvea

Lavabi appoggio
Countertop Washbasins

80x40 h14
06 2280 0041

p. 310



60x40 h14
06 2260 0041

p. 311



40x40 h14
06 2240 0041

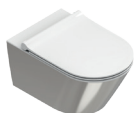
p. 312



Zero

Wc e Bidet sospesi
Wall-hung Wc and Bidet

55x35 Wc p. 314
011155 0041



55x35 Bidet p. 315
011855 1041



Gold-White

Zero

Lavabi appoggio
Countertop Washbasins

70x35 h12
012270 0042

p. 304

NEW



60x35 h12
012260 0042

p. 305

NEW



50x35 h12
012250 0042

p. 306

NEW



Ø45 h13
012345 0042

p. 307



Sfera

Lavabi appoggio
Countertop Washbasins

60x42 h16
05 2260 0042

p. 308

NEW



Ø42 h16
05 2343 0042

p. 309

NEW



Alvea

Lavabi appoggio
Countertop Washbasins

80x40 h14
06 2280 0042

p. 310



60x40 h14
06 2260 0042

p. 311



40x40 h14
06 2240 0042

p. 312



Zero

Wc e Bidet sospesi
Wall-hung Wc and Bidet

55x35 Wc p. 314
011155 0042



55x35 Bidet p. 315
011855 1042



Gold&Silver Zero 70×35 h12



Plus e caratteristiche

Plus and features



Cataglaze+ Anti-scratch

NEW

Disponibile da settembre 2024

Available from september 2024

Componente Component	Descrizione Description	Colori e finiture Colours and finishes	Codice Code	Euro	Kg	Pack			
						A	B	C	D
Lavabo Washbasin cm 70×35 h12	Lavabo senza troppopieno. Installazione ad appoggio. <i>Washbasin without overflow. Countertop installation.</i>	Argento-Bianco / <i>Silver-White</i>	01 2270 0041	880,00	16	49	49	36	24
		Oro-Bianco / <i>Gold-White</i>	01 2270 0042	880,00					
Piletta Drain 1"1/4	Piletta fissa in metallo per lavabi senza troppopieno. <i>Metal drain for washbasins without overflow.</i>	Cromo / <i>Chrome</i>	90 5051 0061	80,00	0,3	-	-	-	-
		Oro / <i>Gold</i>	90 5051 0062	125,00					
Sifone Siphon 1"1/4	Sifone in ottone cromato. <i>Siphon in chrome plated brass.</i>	Ottone cromato <i>Chrome plated brass</i>	90 5402 0061	150,00	1	-	-	-	-

Gold&Silver Zero 60×35 h12



Plus e caratteristiche Plus and features



Cataglaze+ Anti-scratch

NEW

Disponibile da aprile 2024

Available from april 2024

Componente Component	Descrizione Description	Colori e finiture Colours and finishes	Codice Code	Euro	Kg	Pack			
						A	B	C	D
Lavabo Washbasin cm 60×35 h12	Lavabo senza troppopieno. Installazione ad appoggio. <i>Washbasin without overflow. Countertop installation.</i>	Argento-Bianco / <i>Silver-White</i>	01 2260 0041	850,00	12	59	59	45	30
		Oro-Bianco / <i>Gold-White</i>	01 2260 0042	850,00					
Piletta Drain 1"1/4	Piletta fissa in metallo per lavabi senza troppopieno. <i>Metal drain for washbasins without overflow.</i>	Cromo / <i>Chrome</i>	90 5051 0061	80,00	0,3	-	-	-	-
		Oro / <i>Gold</i>	90 5051 0062	125,00					
Sifone Siphon 1"1/4	Sifone in ottone cromato. <i>Siphon in chrome plated brass.</i>	Ottone cromato <i>Chrome plated brass</i>	90 5402 0061	150,00	1	-	-	-	-

Gold&Silver Zero 50x35 h12



Plus e caratteristiche Plus and features



Cataglaze+ Anti-scratch

NEW

Disponibile da settembre 2024
Available from september 2024

Componente Component	Descrizione Description	Colori e finiture Colours and finishes	Codice Code	Euro	Kg	Pack			
						A	B	C	D
Lavabo Washbasin cm 50x35 h12	Lavabo senza troppopieno. Installazione ad appoggio. <i>Washbasin without overflow. Countertop installation.</i>	Argento-Bianco / <i>Silver-White</i>	01 2250 0041	830,00	10	69	69	48	36
		Oro-Bianco / <i>Gold-White</i>	01 2250 0042	830,00					
Piletta Drain 1"1/4	Piletta fissa in metallo per lavabi senza troppopieno. <i>Metal drain for washbasins without overflow.</i>	Cromo / <i>Chrome</i>	90 5051 0061	80,00	0,3	-	-	-	-
		Oro / <i>Gold</i>	90 5051 0062	125,00					
Sifone Siphon 1"1/4	Sifone in ottone cromato. <i>Siphon in chrome plated brass.</i>	Ottone cromato <i>Chrome plated brass</i>	90 5402 0061	150,00	1	-	-	-	-

Gold&Silver Zero

Ø45 h13

Plus e caratteristiche

Plus and features



Cataglaze+ Anti-scratch



Componente Component	Descrizione Description	Colori e finiture Colours and finishes	Codice Code	Euro	Kg	Pack			
						A	B	C	D
Lavabo Washbasin cm Ø45 h13	Lavabo senza troppopieno. Installazione ad appoggio. <i>Washbasin without overflow. Countertop installation.</i>	Argento-Bianco / <i>Silver-White</i>	01 2345 0041	830,00	10	24	48	32	16
		Oro-Bianco / <i>Gold-White</i>	01 2345 0042	830,00					
Piletta Drain 1"1/4	Piletta fissa in metallo per lavabi senza troppopieno. <i>Metal drain for washbasins without overflow.</i>	Cromo / <i>Chrome</i>	90 5051 0061	80,00	0,3	-	-	-	-
		Oro / <i>Gold</i>	90 5051 0062	125,00					
Sifone Siphon 1"1/4	Sifone in ottone cromato. <i>Siphon in chrome plated brass.</i>	Ottone cromato <i>Chrome plated brass</i>	90 5402 0061	150,00	1	-	-	-	-

Gold&Silver Sfera 60x42 h16



Plus e caratteristiche

Plus and features



Cataglaze+ Anti-scratch

NEW

Componente Component	Descrizione Description	Colori e finiture Colours and finishes	Codice Code	Euro	Kg	Pack			
						A	B	C	D
Lavabo Washbasin cm 60x42 h16	Lavabo senza troppopieno. Installazione ad appoggio. <i>Washbasin without overflow. Countertop installation.</i>	Argento-Bianco / <i>Silver-White</i>	05 2260 0041	870,00	12	18	30	21	14
		Oro-Bianco / <i>Gold-White</i>	05 2260 0042	870,00					
Piletta Drain 1"1/4	Piletta fissa in metallo per lavabi senza troppopieno. <i>Metal drain for washbasins without overflow.</i>	Cromo / <i>Chrome</i>	90 5051 0061	80,00	0,3	-	-	-	-
		Oro / <i>Gold</i>	90 5051 0062	125,00					
Sifone Siphon 1"1/4	Sifone in ottone cromato. <i>Siphon in chrome plated brass.</i>	Ottone cromato <i>Chrome plated brass</i>	90 5402 0061	150,00	1	-	-	-	-

Gold&Silver Sfera Ø42 h16

Plus e caratteristiche
Plus and features



Cataglaze+ Anti-scratch

NEW



Componente Component	Descrizione Description	Colori e finiture Colours and finishes	Codice Code	Euro	Kg	Pack			
						A	B	C	D
Lavabo Washbasin cm Ø42 h16	Lavabo senza troppopieno. Installazione ad appoggio. <i>Washbasin without overflow. Countertop installation.</i>	Argento-Bianco / <i>Silver-White</i>	05 2343 0041	780,00	13	18	30	21	12
		Oro-Bianco / <i>Gold-White</i>	05 2343 0042	780,00					
Piletta Drain 1"1/4	Piletta fissa in metallo per lavabi senza troppopieno. <i>Metal drain for washbasins without overflow.</i>	Cromo / <i>Chrome</i>	90 5051 0061	80,00	0,3	-	-	-	-
		Oro / <i>Gold</i>	90 5051 0062	125,00					
Sifone Siphon 1"1/4	Sifone in ottone cromato. <i>Siphon in chrome plated brass.</i>	Ottone cromato <i>Chrome plated brass</i>	90 5402 0061	150,00	1	-	-	-	-

Gold&Silver Alvea
80x40 h14



Plus e caratteristiche
Plus and features



Cataglaze+ Anti-scratch

Componente Component	Descrizione Description	Colori e finiture Colours and finishes	Codice Code	Euro	Kg	Pack			
						A	B	C	D
Lavabo Washbasin cm 80x40 h14	Lavabo senza troppopieno. Installazione ad appoggio. <i>Washbasin without overflow. Countertop installation.</i>	Argento-Bianco / <i>Silver-White</i>	06 2280 0041	990,00	14	10	17	14	14
		Oro-Bianco / <i>Gold-White</i>	06 2280 0042	990,00					
Piletta Drain 1"1/4	Piletta fissa in metallo per lavabi senza troppopieno. <i>Metal drain for washbasins without overflow.</i>	Cromo / <i>Chrome</i>	90 5051 0061	80,00	0,3	-	-	-	-
		Oro / <i>Gold</i>	90 5051 0062	125,00					
Sifone Siphon 1"1/4	Sifone in ottone cromato. <i>Siphon in chrome plated brass.</i>	Ottone cromato <i>Chrome plated brass</i>	90 5402 0061	150,00	1	-	-	-	-

Gold&Silver Alvea
60x40 h14

Plus e caratteristiche
 Plus and features



Cataglaze+ Anti-scratch



Componente Component	Descrizione Description	Colori e finiture Colours and finishes	Codice Code	Euro	Kg	Pack			
						A	B	C	D
Lavabo Washbasin cm 60x40 h14	Lavabo senza troppopieno. Installazione ad appoggio. <i>Washbasin without overflow. Countertop installation.</i>	Argento-Bianco / <i>Silver-White</i>	06 2260 0041	940,00	11	18	24	24	16
		Oro-Bianco / <i>Gold-White</i>	06 2260 0042	940,00					
Piletta Drain 1"1/4	Piletta fissa in metallo per lavabi senza troppopieno. <i>Metal drain for washbasins without overflow.</i>	Cromo / <i>Chrome</i>	90 5051 0061	80,00	0,3	-	-	-	-
		Oro / <i>Gold</i>	90 5051 0062	125,00					
Sifone Siphon 1"1/4	Sifone in ottone cromato. <i>Siphon in chrome plated brass.</i>	Ottone cromato <i>Chrome plated brass</i>	90 5402 0061	150,00	1	-	-	-	-

Gold&Silver Alvea
40x40 h14

Plus e caratteristiche
 Plus and features



Cataglaze+ Anti-scratch



Componente Component	Descrizione Description	Colori e finiture Colours and finishes	Codice Code	Euro	Kg	Pack			
						A	B	C	D
Lavabo Washbasin cm 40x40 h14	Lavabo senza troppopieno. Installazione ad appoggio. <i>Washbasin without overflow. Countertop installation.</i>	Argento-Bianco / <i>Silver-White</i>	06 2240 0041	850,00	8	24	48	36	24
		Oro-Bianco / <i>Gold-White</i>	06 2240 0042	850,00					
Piletta Drain 1"1/4	Piletta fissa in metallo per lavabi senza troppopieno. <i>Metal drain for washbasins without overflow.</i>	Cromo / <i>Chrome</i>	90 5051 0061	80,00	0,3	-	-	-	-
		Oro / <i>Gold</i>	90 5051 0062	125,00					
Sifone Siphon 1"1/4	Sifone in ottone cromato. <i>Siphon in chrome plated brass.</i>	Ottone cromato <i>Chrome plated brass</i>	90 5402 0061	150,00	1	-	-	-	-

Gold&Silver Zero 55x35 Wc



Plus e caratteristiche

Plus and features



Silentech



Save Water



Cataglaze+



Anti-scratch



Quick Release



Soft Close

È sconsigliato l'abbinamento con cassette alte, sottofinestra e flussometri.

Not recommended with high level cisterns, under window and flow regulators.

Componente <i>Component</i>	Descrizione <i>Description</i>	Colori e finiture <i>Colours and finishes</i>	Codice <i>Code</i>	Euro	Kg	Pack			
						A	B	C	D
Wc sospeso <i>Wall-hung Wc cm 55x35</i>	Wc sospeso con sistema di scarico Silentech e sistema di fissaggio a scomparsa dal basso. <i>Wall-hung Wc with Silentech flushing system and hidden fixing from the bottom.</i>	Argento-Bianco / <i>Silver-White</i>	01 1155 0041	1.137,00	23	18	25	20	12
		Oro-Bianco / <i>Gold-White</i>	01 1155 0042	1.260,00					
Sedile <i>Seat and cover</i>	Sedile soft-close slim in resina termoidurente. Antibatterico. <i>Soft-close seat and cover slim in thermosetting resin. Antibacterial.</i>	Bianco lucido / <i>glossy</i>	05 5120 0001	180,00	3	-	-	144	-
Staffe fissaggio <i>Fixing brackets</i>	Staffe di fissaggio. <i>Fixing brackets.</i>		90 5601 0000	45,00	2,7	-	-	-	-
Protezione <i>Soundproof</i>	Protezione insonorizzante. <i>Soundproof protection.</i>		90 6301 0000	16,00	-	-	-	-	-
Kit fissaggio <i>Fixing kit</i>	Kit fissaggio a scomparsa dal basso per wc/ bidet sospeso (obbligatorio). <i>Hidden fixing kit for wall-hung wc/bidet (obligatory).</i>		90 5606 0000	22,00	0,4	-	-	-	-

Gold&Silver Zero 55x35 Bidet



Plus e caratteristiche
Plus and features



Cataglaze+ Anti-scratch

Componente Component	Descrizione Description	Colori e finiture Colours and finishes	Codice Code	Euro	Kg	Pack			
						A	B	C	D
Bidet sospeso Wall-hung Bidet cm 55x35	Bidet sospeso monoforo con troppopieno e sistema di fissaggio a scomparsa dal basso. <i>Wall-hung bidet one taphole with overflow and hidden fixing from the bottom.</i>	Argento-Bianco / <i>Silver-White</i>	01 1855 1041	1.137,00	17	18	25	20	12
		Oro-Bianco / <i>Gold-White</i>	01 1855 1042	1.260,00					
Piletta Drain 1"1/4	Piletta con movimento a scatto in metallo. <i>Metal pop-up drain with overflow.</i>	Cromo / <i>Chrome</i>	90 5031 0061	55,00	0,4	-	-	-	-
		Oro / <i>Gold</i>	90 5031 0062	105,00					
Staffe fissaggio Fixing brackets	Staffe di fissaggio. <i>Fixing brackets.</i>		90 5601 0000	45,00	2,7	-	-	-	-
Protezione Soundproof	Protezione insonorizzante. <i>Soundproof protection.</i>		90 6301 0000	16,00	-	-	-	-	-
Borchia troppopieno Overflow ring	Borchia troppopieno. <i>Overflow ring.</i>	Cromo / <i>Chrome</i>	90 6302 0061	9,00	-	-	-	-	-
		Oro / <i>Gold</i>	90 6302 0062	10,00					
Kit fissaggio Fixing kit	Kit fissaggio a scomparsa dal basso per wc/ bidet sospeso (obbligatorio). <i>Hidden fixing kit for wall-hung wc/bidet (obligatory).</i>		90 5606 0000	22,00	0,4	-	-	-	-

Comfort

La collezione dedicata ad ambienti bagno pubblici e residenziali e ad un'utenza con mobilità ridotta, si compone di tre lavabi sospesi, smaltati con il rivoluzionario smalto antibatterico Cataglaze+ con ioni d'argento e di titanio, da un wc sospeso dotato di tutti i plus tra i quali il nuovo sistema di scarico Silentech per ambienti collettivi igienicamente all'avanguardia e da orinatoi, disponibili anche nelle Tonalità satinata bianco e nero.

The collection Comfort has been designed for public bathroom settings and for users with reduced mobility. It includes three wall-hung washbasins, glazed with the revolutionary antibacterial coating Cataglaze+ with silver and titanium ions, a wall-hung wc equipped with all the latest features including the new flushing system Silentech for the hygienically most advanced public settings, and urinals, also available in satined nero and bianco Tonalitàs.

Comfort

Lavabi sospesi Wall-hung Washbasins

70x55 p. 320
09 2070 1001



60x55 p. 321
09 2060 1001



40x23 p. 322
09 2041 0001



Wc sospesi Wall-hung Wc

70x36 Wc p. 323
09 1170 0001



Orinatoio Urinals

64x32 p. 324
09 3264 1001



Tonalità collection p. 296

54x30 p. 325
09 3254 1001



Tonalità collection p. 297

61x31 p. 326
09 3261 0001



Comfort 70x55



Plus e caratteristiche Plus and features



Cataglaze+

Componente Component	Descrizione Description	Colori e finiture Colours and finishes	Codice Code	Euro	Kg	Pack			
						A	B	C	D
Lavabo Washbasin cm 70x55	Lavabo con 1 foro rubinetteria, con troppopieno. Installazione sospeso. <i>Washbasin with 1 taphole, with overflow. Wall-hung installation.</i>	Bianco lucido / glossy	09 2070 1001	580,00	18	14	21	18	12
	Lavabo senza foro, predisposto per 1 foro rubinetteria, con troppopieno. Installazione sospeso. <i>Washbasin without taphole, prearranged for 1 taphole, with overflow. Wall-hung installation.</i>	Bianco lucido / glossy	09 2070 0001	580,00	18	14	21	18	12
Piletta Drain 1"1/4	Piletta con movimento a scatto in ceramica per lavabi con troppopieno. <i>Ceramic pop-up drain for washbasins with overflow.</i>	Bianco lucido / glossy	90 5030 0001	83,00	0,4	-	-	-	-
Sifone Siphon 1"1/4	Sifone filo parete in ottone cromato. <i>Skim-to-wall siphon in chrome plated brass.</i>	Ottone cromato <i>Chrome plated brass</i>	90 5404 0061	266,00	2	-	-	-	-
Borchia troppopieno Overflow ring	Borchia troppopieno. <i>Overflow ring.</i>	Cromo / Chrome	90 6302 0061	9,00	-	-	-	-	-
Kit fissaggio Fixing kit	Kit fissaggio per lavabo sospeso (n°1 kit obbligatorio). <i>Fixing kit for wall-hung washbasin (n°1 kit obligatory).</i>		90 5610 0000	8,00	0,2	-	-	-	-

Comfort
60x55



Plus e caratteristiche
Plus and features



Cataglaze+

Componente Component	Descrizione Description	Colori e finiture Colours and finishes	Codice Code	Euro	Kg	Pack			
						A	B	C	D
Lavabo Washbasin cm 60x55	Lavabo con 1 foro rubinetteria, con troppopieno. Installazione sospeso. <i>Washbasin with 1 taphole, with overflow. Wall-hung installation.</i>	Bianco lucido / <i>glossy</i>	09 2060 1001	550,00	16	12	18	21	14
	Lavabo senza foro, predisposto per 1 foro rubinetteria, con troppopieno. Installazione sospeso. <i>Washbasin without taphole, prearranged for 1 taphole, with overflow. Wall-hung installation.</i>	Bianco lucido / <i>glossy</i>	09 2060 0001	550,00	16	12	18	21	14
Piletta Drain 1"1/4	Piletta con movimento a scatto in ceramica per lavabi con troppopieno. <i>Ceramic pop-up drain for washbasins with overflow.</i>	Bianco lucido / <i>glossy</i>	90 5030 0001	83,00	0,4	-	-	-	-
Sifone Siphon 1"1/4	Sifone filo parete in ottone cromato. <i>Skim-to-wall siphon in chrome plated brass.</i>	Ottone cromato <i>Chrome plated brass</i>	90 5404 0061	266,00	2	-	-	-	-
Borchia troppopieno Overflow ring	Borchia troppopieno. <i>Overflow ring.</i>	Cromo / <i>Chrome</i>	90 6302 0061	9,00	-	-	-	-	-
Kit fissaggio Fixing kit	Kit fissaggio per lavabo sospeso (n°1 kit obbligatorio). <i>Fixing kit for wall-hung washbasin (n°1 kit obligatory).</i>		90 5610 0000	8,00	0,2	-	-	-	-

Comfort 40x23

Plus e caratteristiche Plus and features



Cataglaze+



Componente <i>Component</i>	Descrizione <i>Description</i>	Colori e finiture <i>Colours and finishes</i>	Codice <i>Code</i>	Euro	Kg	Pack			
						A	B	C	D
Lavabo Washbasin cm 40x23	Lavabo senza foro, predisposto con 1 foro rubinetteria sui due lati, senza troppopieno. Installazione sospeso o su mobile. <i>Washbasin without taphole, prearranged for 1 taphole on both sides, without overflow. Wall-hung installation or on furniture.</i>	Bianco lucido / <i>glossy</i>	09 2041 0001	150,00	6	64	112	60	30
Portasciugamani Towel rail	Portasciugamani in alluminio cromato. <i>Towel rail in chromed aluminum.</i>	Alluminio cromato <i>Chromed aluminium</i>	09 6040 0061	115,00	0,5	-	-	-	-
Piletta Drain 1"1/4	Piletta fissa in ceramica per lavabi senza troppopieno. <i>Ceramic drain for washbasins without overflow.</i>	Bianco lucido / <i>glossy</i>	90 5050 0001	67,00	0,4	-	-	-	-
Sifone Siphon 1"1/4	Sifone in ottone cromato. <i>Siphon in chrome plated brass.</i>	Ottone cromato <i>Chrome plated brass</i>	90 5402 0061	150,00	1	-	-	-	-
Kit fissaggio Fixing kit	Kit fissaggio per lavabo sospeso (n°1 kit obbligatorio). <i>Fixing kit for wall-hung washbasin (n°1 kit obligatory).</i>		90 5610 0000	8,00	0,2	-	-	-	-

Comfort 70x36 Wc



Plus e caratteristiche

Plus and features



Silentech



Save Water



Cataglaze+



Quick
Release



Soft
Close

È sconsigliato l'abbinamento con cassette alte, sottofinestra e flussometri.
Not recommended with high level cisterns, under window and flow regulators.

Componente Component	Descrizione Description	Colori e finiture Colours and finishes	Codice Code	Euro	Kg	Pack			
						A	B	C	D
Wc sospeso Wall-hung Wc cm 70x36	Wc sospeso con sistema di scarico Silentech. Wall-hung Wc with Silentech flushing system.	Bianco lucido / glossy	09 1170 0001	550,00	32	18	12	12	6
Sedile Seat and cover	Sedile soft-close in resina termoidurente. Antibatterico. Soft-close seat and cover in thermosetting resin. Antibacterial.	Bianco lucido / glossy	09 5150 0001	110,00	3	-	-	168	-
	Sedile senza coperchio con gommini e cerniere in acciaio inox. Antibatterico. Toilet seat without cover with stabilizing bumpers and stainless steel hinges. Antibacterial.	Bianco lucido / glossy	09 5170 0001	110,00	2,5	-	-	168	-
Staffe fissaggio Fixing brackets	Staffe di fissaggio. Fixing brackets.		09 5602 0000	50,00	3	-	-	-	-
Protezione Soundproof	Protezione insonorizzante. Soundproof protection.		90 6301 0000	16,00	-	-	-	-	-

Comfort 64x32



Plus e caratteristiche

Plus and features



Save Water



Cataglaze+



Quick
Release



Soft
Close

Componente Component	Descrizione Description	Colori e finiture Colours and finishes	Codice Code	Euro	Kg	Pack			
						A	B	C	D
Orinatoio Urinal cm 64x32	Orinatoio Rimless con fori per il fissaggio del coperchio. <i>Urinal Rimless with holes for cover.</i>	Bianco lucido / <i>glossy</i>	09 3264 1001	430,00	19	9	15	15	9
		Bianco satinato / <i>satın</i>	09 3264 1021	645,00					
		Nero satinato / <i>satın</i>	09 3264 1022	645,00					
	Orinatoio Rimless senza fori per il fissaggio del coperchio. <i>Urinal Rimless without holes for cover.</i>	Bianco lucido / <i>glossy</i>	09 3264 0001	430,00	19	9	15	15	9
		Bianco satinato / <i>satın</i>	09 3264 0021	645,00					
		Nero satinato / <i>satın</i>	09 3264 0022	645,00					
Coperchio Cover	Coperchio soft-close in resina termoidurente. Antibatterico. <i>Soft-close cover in thermosetting resin. Antibacterial.</i>	Bianco lucido / <i>glossy</i>	09 5160 0001	100,00	1,5	-	-	-	-
		Bianco satinato / <i>satın</i>	09 5160 0021	165,00					
		Nero satinato / <i>satın</i>	09 5160 0022	165,00					
Raccordo di entrata Inlet pipe	Raccordo di entrata da ½. <i>Inlet pipe ½.</i>		09 5450 0000	60,00	0,2	-	-	-	-
Sifone Siphon	Sifone con uscita orizzontale ø50. <i>Siphon with horizontal outlet ø50.</i>		09 5401 0000	30,00	0,3	-	-	-	-
Kit fissaggio Fixing kit	Kit fissaggio per Orinatoio sospeso (n°1 kit obbligatorio). <i>Fixing kit for wall-hung Urinal (n°1 kit obligatory).</i>		90 5612 0000	35,00	0,4	-	-	-	-

Comfort 54x30



Plus e caratteristiche Plus and features



Save Water



Cataglaze+



Quick
Release



Soft
Close

Componente Component	Descrizione Description	Colori e finiture Colours and finishes	Codice Code	Euro	Kg	Pack			
						A	B	C	D
Orinatoio Urinal cm 54x30	Orinatoio Rimless con fori per il fissaggio del coperchio. <i>Urinal Rimless with holes for cover.</i>	Bianco lucido / <i>glossy</i>	09 3254 1001	430,00	11	15	25	20	10
		Bianco satinato / <i>satın</i>	09 3254 1021	645,00					
		Nero satinato / <i>satın</i>	09 3254 1022	645,00					
	Orinatoio Rimless senza fori per il fissaggio del coperchio. <i>Urinal Rimless without holes for cover.</i>	Bianco lucido / <i>glossy</i>	09 3254 0001	430,00	11	15	25	20	10
		Bianco satinato / <i>satın</i>	09 3254 0021	645,00					
		Nero satinato / <i>satın</i>	09 3254 0022	645,00					
Coperchio Cover	Coperchio soft-close in resina termoindurente. Antibatterico. <i>Soft-close cover in thermosetting resin. Antibacterial.</i>	Bianco lucido / <i>glossy</i>	09 5160 0001	100,00	1,5	-	-	-	-
		Bianco satinato / <i>satın</i>	09 5160 0021	165,00					
		Nero satinato / <i>satın</i>	09 5160 0022	165,00					
Raccordo di entrata Inlet pipe	Raccordo di entrata da ½. <i>Inlet pipe ½.</i>		09 5450 0000	60,00	0,2	-	-	-	-
Sifone Siphon	Sifone con uscita orizzontale ø50. <i>Siphon with horizontal outlet ø50.</i>		09 5401 0000	30,00	0,3	-	-	-	-
Kit fissaggio Fixing kit	Kit fissaggio per Orinatoio sospeso (n°1 kit obbligatorio). <i>Fixing kit for wall-hung Urinal (n°1 kit obligatory).</i>		90 5612 0000	35,00	0,4	-	-	-	-

Comfort 61x31



Plus e caratteristiche Plus and features



Save Water Cataglaze+

Componente Component	Descrizione Description	Colori e finiture Colours and finishes	Codice Code	Euro	Kg	Pack			
						A	B	C	D
Orinatoio <i>Urinal</i> cm 61x31	Orinatoio. <i>Urinal.</i>	Bianco lucido / <i>glossy</i>	09 3261 0001	470,00	11	12	27	18	12
Raccordo di entrata <i>Inlet pipe</i>	Raccordo di entrata da ½. <i>Inlet pipe ½.</i>		09 5450 0000	60,00	0,2	-	-	-	-
Sifone <i>Siphon</i>	Sifone con uscita orizzontale ø50. <i>Siphon with horizontal outlet ø50.</i>		09 5401 0000	30,00	0,3	-	-	-	-

Piatti doccia

Vasche

Shower trays

Bathtubs

La collezione di piatti doccia si compone di prodotti in ceramica H3 disponibili in otto formati. Dotati di un sistema antiscivolo a rilievo e con un'efficacia antibatterica. Tutti i piatti doccia possono essere installati in appoggio o filo pavimento. Per ambienti originali e personalizzati, è stata creata la collezione H3 Solid, realizzata in uno speciale composto che nasce dall'unione di cariche minerali naturali con resina poliestere. Il risultato è un piatto doccia resistente non poroso e omogeneo, antiscivolo, di impareggiabile eleganza e levigatezza. La collezione H3 Solid, in materiale Solidtech, è disponibile in tutte le otto Tonalità satinata, installabili a filo pavimento. Sofisticata ma non delicate, sono le due nuove vasche freestanding realizzate in materiale composito, con proprietà antibatteriche e con caratteristiche anticalcaree. Dalle forme avvolgenti, ellittiche e ovali, le vasche sono disponibili nelle Tonalità satinata per un'oasi di benessere dal design raffinato.

The collection of shower trays includes products in H3 ceramic available in eight formats equipped with an antislip system and effective antibacterial protection. All the shower trays may be installed as sit-on or freestanding on the floor. For original and personalized settings, we created the collection H3 Solid made of a special composite of natural minerals and polyester resins. The result is a durable, non-porous, even-surfaced, antislip shower tray of unparalleled elegance and smoothness. The collection H3, in Solidtech material, is available in the eight satined Tonalità which may be installed on the floor. Sophisticated but not delicate, two new freestanding bathtubs have been crafted using composite materials. In rounded, elliptical and oval shapes, the bathtubs are available in the satined Tonalità creating an oasis of wellbeing with an elegant design.

Piatti doccia

Shower trays

H3

140x80 h3 p. 332
70 4148 0001



140x70 h3 p. 336
70 4147 0001



120x80 h3 p. 333
70 4128 0001



120x70 h3 p. 337
70 4127 0001



100x80 h3 p. 334
70 4108 0001



100x70 h3 p. 338
70 4107 0001



80x80 h3 p. 335
70 4088 0001



90x70 h3 p. 339
70 4097 0001



H3 Solid

160x100 h3 p. 340
71 4161 0021

NEW



Tonalità collection

160x90 h3 p. 342
71 4169 0021

NEW



Tonalità collection

140x100 h3 p. 340
71 4141 0021

NEW



Tonalità collection

140x90 h3 p. 342
71 4149 0021

NEW



Tonalità collection

120x100 h3 p. 340
71 4121 0021

NEW



Tonalità collection

120x90 h3 p. 342
71 4129 0021

NEW



Tonalità collection

100x100 h3 p. 340
71 4101 0021

NEW



Tonalità collection

100x90 h3 p. 342
71 4109 0021

NEW



Tonalità collection

90x90 h3 p. 342
71 4099 0021

NEW



Tonalità collection

Vasche Bathtubs

160x80 h3 p. 344
71 4168 0021
NEW



Tonalità collection

160x70 h3 p. 346
71 4167 0021
NEW



Tonalità collection

140x80 h3 p. 344
71 4148 0021
NEW



Tonalità collection

140x70 h3 p. 346
71 4147 0021
NEW



Tonalità collection

120x80 h3 p. 344
71 4128 0021
NEW



Tonalità collection

120x70 h3 p. 346
71 4127 0021
NEW



Tonalità collection

100x80 h3 p. 344
71 4108 0021
NEW



Tonalità collection

100x70 h3 p. 346
71 4107 0021
NEW



Tonalità collection

80x80 h3 p. 344
71 4088 0021
NEW



Tonalità collection

90x70 h3 p. 346
71 4097 0021
NEW



Tonalità collection

165x80 h52 p. 348
72 3901 0021
NEW



Tonalità collection

176x91 h52 p. 349
72 3902 0021
NEW



Tonalità collection

H3 140x80 h3



Plus e caratteristiche Plus and features



Antibacterial

Componente Component	Descrizione Description	Colori e finiture Colours and finishes	Codice Code	Euro	Kg	Pack			
						A	B	C	D
Piatto doccia Shower tray cm 140x80 h3	Piatto doccia con piano antiscivolo a rilievo. Installazione ad appoggio o filo pavimento. <i>Shower tray with anti-slip pattern. Above floor-level or floor-level installation.</i>	Bianco lucido / <i>glossy</i>	70 4148 0001	500,00	44	18	18	18	18
Piletta Drain	Piletta sifonata ingombro ridotto Ø90. <i>Siphoned space-saving waste Ø90.</i>	Cromo / <i>Chrome</i>	70 5011 0061	55,00	0,4	-	-	-	-
		Bianco lucido / <i>glossy</i>	70 5011 0001	55,00					
Piletta Drain	Piletta sifonata standard Ø90. <i>Siphoned space-saving waste Ø90.</i>	Cromo / <i>Chrome</i>	70 5010 0061	45,00	0,5	-	-	-	-
		Bianco lucido / <i>glossy</i>	70 5010 0001	45,00					

H3 120×80 h3



Plus e caratteristiche Plus and features



Antibacterial

Componente Component	Descrizione Description	Colori e finiture Colours and finishes	Codice Code	Euro	Kg	Pack			
						A	B	C	D
Piatto doccia Shower tray cm 120×80 h3	Piatto doccia con piano antiscivolo a rilievo. Installazione ad appoggio o filo pavimento. <i>Shower tray with anti-slip pattern. Above floor-level or floor-level installation.</i>	Bianco lucido / <i>glossy</i>	70 4128 0001	350,00	36	18	18	18	18
Piletta Drain	Piletta sifonata ingombro ridotto Ø90. <i>Siphoned space-saving waste Ø90.</i>	Cromo / <i>Chrome</i>	70 5011 0061	55,00	0,4	-	-	-	-
		Bianco lucido / <i>glossy</i>	70 5011 0001	55,00					
Piletta Drain	Piletta sifonata standard Ø90. <i>Siphoned space-saving waste Ø90.</i>	Cromo / <i>Chrome</i>	70 5010 0061	45,00	0,5	-	-	-	-
		Bianco lucido / <i>glossy</i>	70 5010 0001	45,00					

H3 100×80 h3



Plus e caratteristiche Plus and features



Antibacterial

Componente Component	Descrizione Description	Colori e finiture Colours and finishes	Codice Code	Euro	Kg	Pack			
						A	B	C	D
Piatto doccia Shower tray cm 100×80 h3	Piatto doccia con piano antiscivolo a rilievo. Installazione ad appoggio o filo pavimento. <i>Shower tray with anti-slip pattern. Above floor-level or floor-level installation.</i>	Bianco lucido / <i>glossy</i>	70 4108 0001	285,00	33	18	18	18	18
Piletta Drain	Piletta sifonata ingombro ridotto Ø90. <i>Siphoned space-saving waste Ø90.</i>	Cromo / <i>Chrome</i>	70 5011 0061	55,00	0,4	-	-	-	-
		Bianco lucido / <i>glossy</i>	70 5011 0001	55,00					
Piletta Drain	Piletta sifonata standard Ø90. <i>Siphoned space-saving waste Ø90.</i>	Cromo / <i>Chrome</i>	70 5010 0061	45,00	0,5	-	-	-	-
		Bianco lucido / <i>glossy</i>	70 5010 0001	45,00					

H3 80×80 h3



Plus e caratteristiche Plus and features



Antibacterial

Componente Component	Descrizione Description	Colori e finiture Colours and finishes	Codice Code	Euro	Kg	Pack			
						A	B	C	D
Piatto doccia Shower tray cm 80×80 h3	Piatto doccia con piano antiscivolo a rilievo. Installazione ad appoggio o filo pavimento. <i>Shower tray with anti-slip pattern. Above floor-level or floor-level installation.</i>	Bianco lucido / <i>glossy</i>	70 4088 0001	225,00	25	18	18	18	18
Piletta Drain	Piletta sifonata ingombro ridotto Ø90. <i>Siphoned space-saving waste Ø90.</i>	Cromo / <i>Chrome</i>	70 5011 0061	55,00	0,4	-	-	-	-
		Bianco lucido / <i>glossy</i>	70 5011 0001	55,00					
Piletta Drain	Piletta sifonata standard Ø90. <i>Siphoned space-saving waste Ø90.</i>	Cromo / <i>Chrome</i>	70 5010 0061	45,00	0,5	-	-	-	-
		Bianco lucido / <i>glossy</i>	70 5010 0001	45,00					

H3 140x70 h3



Plus e caratteristiche Plus and features



Antibacterial

Componente Component	Descrizione Description	Colori e finiture Colours and finishes	Codice Code	Euro	Kg	Pack			
						A	B	C	D
Piatto doccia Shower tray cm 140x70 h3	Piatto doccia con piano antiscivolo a rilievo. Installazione ad appoggio o filo pavimento. <i>Shower tray with anti-slip pattern. Above floor-level or floor-level installation.</i>	Bianco lucido / <i>glossy</i>	70 4147 0001	480,00	41	18	18	18	18
Piletta Drain	Piletta sifonata ingombro ridotto Ø90. <i>Siphoned space-saving waste Ø90.</i>	Cromo / <i>Chrome</i>	70 5011 0061	55,00	0,4	-	-	-	-
		Bianco lucido / <i>glossy</i>	70 5011 0001	55,00					
Piletta Drain	Piletta sifonata standard Ø90. <i>Siphoned space-saving waste Ø90.</i>	Cromo / <i>Chrome</i>	70 5010 0061	45,00	0,5	-	-	-	-
		Bianco lucido / <i>glossy</i>	70 5010 0001	45,00					

H3 120x70 h3



Plus e caratteristiche Plus and features



Antibacterial

Componente Component	Descrizione Description	Colori e finiture Colours and finishes	Codice Code	Euro	Kg	Pack			
						A	B	C	D
Piatto doccia Shower tray cm 120x70 h3	Piatto doccia con piano antiscivolo a rilievo. Installazione ad appoggio o filo pavimento. <i>Shower tray with anti-slip pattern. Above floor-level or floor-level installation.</i>	Bianco lucido / <i>glossy</i>	70 4127 0001	315,00	34	18	18	18	18
Piletta Drain	Piletta sifonata ingombro ridotto Ø90. <i>Siphoned space-saving waste Ø90.</i>	Cromo / <i>Chrome</i>	70 5011 0061	55,00	0,4	-	-	-	-
		Bianco lucido / <i>glossy</i>	70 5011 0001	55,00					
Piletta Drain	Piletta sifonata standard Ø90. <i>Siphoned space-saving waste Ø90.</i>	Cromo / <i>Chrome</i>	70 5010 0061	45,00	0,5	-	-	-	-
		Bianco lucido / <i>glossy</i>	70 5010 0001	45,00					

H3 100x70 h3



Plus e caratteristiche Plus and features



Antibacterial

Componente Component	Descrizione Description	Colori e finiture Colours and finishes	Codice Code	Euro	Kg	Pack			
						A	B	C	D
Piatto doccia Shower tray cm 100x70 h3	Piatto doccia con piano antiscivolo a rilievo. Installazione ad appoggio o filo pavimento. <i>Shower tray with anti-slip pattern. Above floor-level or floor-level installation.</i>	Bianco lucido / <i>glossy</i>	70 4107 0001	260,00	27	18	18	18	18
Piletta Drain	Piletta sifonata ingombro ridotto Ø90. <i>Siphoned space-saving waste Ø90.</i>	Cromo / <i>Chrome</i>	70 5011 0061	55,00	0,4	-	-	-	-
		Bianco lucido / <i>glossy</i>	70 5011 0001	55,00					
Piletta Drain	Piletta sifonata standard Ø90. <i>Siphoned space-saving waste Ø90.</i>	Cromo / <i>Chrome</i>	70 5010 0061	45,00	0,5	-	-	-	-
		Bianco lucido / <i>glossy</i>	70 5010 0001	45,00					

H3 90x70 h3



Plus e caratteristiche Plus and features



Antibacterial

Componente Component	Descrizione Description	Colori e finiture Colours and finishes	Codice Code	Euro	Kg	Pack			
						A	B	C	D
Piatto doccia Shower tray cm 90x70 h3	Piatto doccia con piano antiscivolo a rilievo. Installazione ad appoggio o filo pavimento. <i>Shower tray with anti-slip pattern. Above floor-level or floor-level installation.</i>	Bianco lucido / <i>glossy</i>	70 4097 0001	240,00	25	18	18	18	18
Piletta Drain	Piletta sifonata ingombro ridotto Ø90. <i>Siphoned space-saving waste Ø90.</i>	Cromo / <i>Chrome</i>	70 5011 0061	55,00	0,4	-	-	-	-
		Bianco lucido / <i>glossy</i>	70 5011 0001	55,00					
Piletta Drain	Piletta sifonata standard Ø90. <i>Siphoned space-saving waste Ø90.</i>	Cromo / <i>Chrome</i>	70 5010 0061	45,00	0,5	-	-	-	-
		Bianco lucido / <i>glossy</i>	70 5010 0001	45,00					

H3 Solid

215–100×100 h3



Componente Component	Descrizione Description	Colori e finiture Colour and finishes		
Piatto doccia Shower tray	Piatto doccia con piano antiscivolo a rilievo. Installazione ad appoggio o filo pavimento. <i>Shower tray with anti-slip pattern. Above floor-level or floor-level installation.</i>	Bianco satinato <i>satin</i>	Nero satinato <i>satin</i>	Cemento satinato <i>satin</i>
cm 215 × 100		71 4221 0021	71 4221 0022	71 4221 0023
cm 210 × 100		71 4211 0021	71 4211 0022	71 4211 0023
cm 200 × 100		71 4201 0021	71 4201 0022	71 4201 0023
cm 190 × 100		71 4191 0021	71 4191 0022	71 4191 0023
cm 180 × 100		71 4181 0021	71 4181 0022	71 4181 0023
cm 170 × 100		71 4171 0021	71 4171 0022	71 4171 0023
cm 160 × 100		71 4161 0021	71 4161 0022	71 4161 0023
cm 150 × 100		71 4151 0021	71 4151 0022	71 4151 0023
cm 140 × 100		71 4141 0021	71 4141 0022	71 4141 0023
cm 130 × 100		71 4131 0021	71 4131 0022	71 4131 0023
cm 120 × 100		71 4121 0021	71 4121 0022	71 4121 0023
cm 110 × 100		71 4111 0021	71 4111 0022	71 4111 0023
cm 100 × 100		71 4101 0021	71 4101 0022	71 4101 0023
Piletta Drain	Piletta sifonata ad ingombro ridotto con griglia in finitura. <i>Siphoned space-saving drain with same color finish grid included.</i>	71 5011 0021	71 5011 0022	71 5011 0023

Plus e caratteristiche
Plus and features



Solidtech

NEW

Tutti i prodotti saranno disponibili da aprile 2024
All products will be available from April 2024

Per tutti gli articoli disponibilità 30 giorni.
For all items availability within 30 days.

					Eur	Kg	Pack			
							A	B	C	D
Acqua satinato <i>satin</i>	Sabbia satinato <i>satin</i>	Lino satinato <i>satin</i>	Seta satinato <i>satin</i>	Tortora satinato <i>satin</i>						
71 4221 0028	71 4221 0029	71 4221 0030	71 4221 0031	71 4221 0032	1.170,00	97	-	-	-	-
71 4211 0028	71 4211 0029	71 4211 0030	71 4211 0031	71 4211 0032	1.110,00	95	-	-	-	-
71 4201 0028	71 4201 0029	71 4201 0030	71 4201 0031	71 4201 0032	1.030,00	90	-	-	-	-
71 4191 0028	71 4191 0029	71 4191 0030	71 4191 0031	71 4191 0032	950,00	86	-	-	-	-
71 4181 0028	71 4181 0029	71 4181 0030	71 4181 0031	71 4181 0032	930,00	81	-	-	-	-
71 4171 0028	71 4171 0029	71 4171 0030	71 4171 0031	71 4171 0032	920,00	77	-	-	-	-
71 4161 0028	71 4161 0029	71 4161 0030	71 4161 0031	71 4161 0032	910,00	72	-	-	-	-
71 4151 0028	71 4151 0029	71 4151 0030	71 4151 0031	71 4151 0032	900,00	68	-	-	-	-
71 4141 0028	71 4141 0029	71 4141 0030	71 4141 0031	71 4141 0032	730,00	63	-	-	-	-
71 4131 0028	71 4131 0029	71 4131 0030	71 4131 0031	71 4131 0032	720,00	59	-	-	-	-
71 4121 0028	71 4121 0029	71 4121 0030	71 4121 0031	71 4121 0032	650,00	54	-	-	-	-
71 4111 0028	71 4111 0029	71 4111 0030	71 4111 0031	71 4111 0032	600,00	50	-	-	-	-
71 4101 0028	71 4101 0029	71 4101 0030	71 4101 0031	71 4101 0032	550,00	45	-	-	-	-
71 5011 0028	71 5011 0029	71 5011 0030	71 5011 0031	71 5011 0032	80,00	0,5	-	-	-	-

H3 Solid

215—90×90 h3



Componente Component	Descrizione Description	Colori e finiture Colour and finishes		
Piatto doccia Shower tray	Piatto doccia in materiale composito per installazione a filo pavimento. Piano con decoro antiscivolo a rilievo. <i>Shower tray in composite material for floor-level installation. Decorated anti-slip.</i>	Bianco satinato <i>satin</i>	Nero satinato <i>satin</i>	Cemento satinato <i>satin</i>
cm 215 × 90		71 4229 0021	71 4229 0022	71 4229 0023
cm 210 × 90		71 4219 0021	71 4219 0022	71 4219 0023
cm 200 × 90		71 4209 0021	71 4209 0022	71 4209 0023
cm 190 × 90		71 4199 0021	71 4199 0022	71 4199 0023
cm 180 × 90		71 4189 0021	71 4189 0022	71 4189 0023
cm 170 × 90		71 4179 0021	71 4179 0022	71 4179 0023
cm 160 × 90		● 71 4169 0021	71 4169 0022	71 4169 0023
cm 150 × 90		71 4159 0021	71 4159 0022	71 4159 0023
cm 140 × 90		● 71 4149 0021	71 4149 0022	71 4149 0023
cm 130 × 90		71 4139 0021	71 4139 0022	71 4139 0023
cm 120 × 90		● 71 4129 0021	71 4129 0022	71 4129 0023
cm 110 × 90		71 4119 0021	71 4119 0022	71 4119 0023
cm 100 × 90		● 71 4109 0021	71 4109 0022	71 4109 0023
cm 90 × 90		● 71 4099 0021	71 4099 0022	71 4099 0023
Piletta Drain	Piletta sifonata ad ingombro ridotto con griglia in finitura. <i>Siphoned space-saving drain with same color finish grid included.</i>	71 5011 0021	71 5011 0022	71 5011 0023

Plus e caratteristiche
Plus and features



Solidtech

NEW

Tutti i prodotti saranno disponibili da aprile 2024
All products will be available from April 2024

- **Pronta consegna**
Ready for delivery

Per tutti gli altri articoli disponibilità 30 giorni
For all other items availability within 30 days

					Eur	Kg	Pack			
							A	B	C	D
Acqua satinato <i>satin</i>	Sabbia satinato <i>satin</i>	Lino satinato <i>satin</i>	Seta satinato <i>satin</i>	Tortora satinato <i>satin</i>						
71 4229 0028	71 4229 0029	71 4229 0030	71 4229 0031	71 4229 0032	1.100,00	89	-	-	-	-
71 4219 0028	71 4219 0029	71 4219 0030	71 4219 0031	71 4219 0032	1.030,00	85	-	-	-	-
71 4209 0028	71 4209 0029	71 4209 0030	71 4209 0031	71 4209 0032	940,00	81	-	-	-	-
71 4199 0028	71 4199 0029	71 4199 0030	71 4199 0031	71 4199 0032	865,00	77	-	-	-	-
71 4189 0028	71 4189 0029	71 4189 0030	71 4189 0031	71 4189 0032	810,00	73	-	-	-	-
71 4179 0028	71 4179 0029	71 4179 0030	71 4179 0031	71 4179 0032	800,00	69	-	-	-	-
71 4169 0028	71 4169 0029	71 4169 0030	71 4169 0031	71 4169 0032	790,00	65	-	-	-	-
71 4159 0028	71 4159 0029	71 4159 0030	71 4159 0031	71 4159 0032	700,00	61	-	-	-	-
71 4149 0028	71 4149 0029	71 4149 0030	71 4149 0031	71 4149 0032	660,00	57	-	-	-	-
71 4139 0028	71 4139 0029	71 4139 0030	71 4139 0031	71 4139 0032	640,00	53	-	-	-	-
71 4129 0028	71 4129 0029	71 4129 0030	71 4129 0031	71 4129 0032	570,00	49	-	-	-	-
71 4119 0028	71 4119 0029	71 4119 0030	71 4119 0031	71 4119 0032	540,00	45	-	-	-	-
71 4109 0028	71 4109 0029	71 4109 0030	71 4109 0031	71 4109 0032	500,00	43	-	-	-	-
71 4099 0028	71 4099 0029	71 4099 0030	71 4099 0031	71 4099 0032	440,00	36	-	-	-	-
71 5011 0028	71 5011 0029	71 5011 0030	71 5011 0031	71 5011 0032	80,00	0,5	-	-	-	-

H3 Solid

215—80×80 h3



Componente Component	Descrizione Description	Colori e finiture Colour and finishes		
Piatto doccia Shower tray	Piatto doccia in materiale composito per installazione a filo pavimento. Piano con decoro antiscivolo a rilievo. <i>Shower tray in composite material for floor-level installation. Decorated anti-slip.</i>	Bianco satinato <i>satín</i>	Nero satinato <i>satín</i>	Cemento satinato <i>satín</i>
cm 215 × 80		71 4228 0021	71 4228 0022	71 4228 0023
cm 210 × 80		71 4218 0021	71 4218 0022	71 4218 0023
cm 200 × 80		71 4208 0021	71 4208 0022	71 4208 0023
cm 190 × 80		71 4198 0021	71 4198 0022	71 4198 0023
cm 180 × 80		71 4188 0021	71 4188 0022	71 4188 0023
cm 170 × 80		71 4178 0021	71 4178 0022	71 4178 0023
cm 160 × 80		● 71 4168 0021	71 4168 0022	71 4168 0023
cm 150 × 80		71 4158 0021	71 4158 0022	71 4158 0023
cm 140 × 80		● 71 4148 0021	71 4148 0022	71 4148 0023
cm 130 × 80		71 4138 0021	71 4138 0022	71 4138 0023
cm 120 × 80		● 71 4128 0021	71 4128 0022	71 4128 0023
cm 110 × 80		71 4118 0021	71 4118 0022	71 4118 0023
cm 100 × 80		● 71 4108 0021	71 4108 0022	71 4108 0023
cm 90 × 80		71 4098 0021	71 4098 0022	71 4098 0023
cm 80 × 80		● 71 4088 0021	71 4088 0022	71 4088 0023
Piletta Drain	Piletta sifonata ad ingombro ridotto con griglia in finitura. <i>Siphoned space-saving drain with same color finish grid included.</i>	71 5011 0021	71 5011 0022	71 5011 0023

Plus e caratteristiche
Plus and features



Solidtech

NEW

Tutti i prodotti saranno disponibili da aprile 2024
All products will be available from April 2024

- **Pronta consegna**
Ready for delivery

Per tutti gli altri articoli disponibilità 30 giorni
For all other items availability within 30 days

					Eur	Kg	Pack			
							A	B	C	D
Acqua satinato satin	Sabbia satinato satin	Lino satinato satin	Seta satinato satin	Tortora satinato satin						
71 4228 0028	71 4228 0029	71 4228 0030	71 4228 0031	71 4228 0032	950,00	77	-	-	-	-
71 4218 0028	71 4218 0029	71 4218 0030	71 4218 0031	71 4218 0032	920,00	75	-	-	-	-
71 4208 0028	71 4208 0029	71 4208 0030	71 4208 0031	71 4208 0032	850,00	72	-	-	-	-
71 4198 0028	71 4198 0029	71 4198 0030	71 4198 0031	71 4198 0032	810,00	68	-	-	-	-
71 4188 0028	71 4188 0029	71 4188 0030	71 4188 0031	71 4188 0032	740,00	65	-	-	-	-
71 4178 0028	71 4178 0029	71 4178 0030	71 4178 0031	71 4178 0032	720,00	61	-	-	-	-
71 4168 0028	71 4168 0029	71 4168 0030	71 4168 0031	71 4168 0032	700,00	58	-	-	-	-
71 4158 0028	71 4158 0029	71 4158 0030	71 4158 0031	71 4158 0032	635,00	54	-	-	-	-
71 4148 0028	71 4148 0029	71 4148 0030	71 4148 0031	71 4148 0032	580,00	50	-	-	-	-
71 4138 0028	71 4138 0029	71 4138 0030	71 4138 0031	71 4138 0032	570,00	47	-	-	-	-
71 4128 0028	71 4128 0029	71 4128 0030	71 4128 0031	71 4128 0032	490,00	44	-	-	-	-
71 4118 0028	71 4118 0029	71 4118 0030	71 4118 0031	71 4118 0032	480,00	40	-	-	-	-
71 4108 0028	71 4108 0029	71 4108 0030	71 4108 0031	71 4108 0032	430,00	36	-	-	-	-
71 4098 0028	71 4098 0029	71 4098 0030	71 4098 0031	71 4098 0032	395,00	32	-	-	-	-
71 4088 0028	71 4088 0029	71 4088 0030	71 4088 0031	71 4088 0032	350,00	29	-	-	-	-
71 5011 0028	71 5011 0029	71 5011 0030	71 5011 0031	71 5011 0032	80,00	0,5	-	-	-	-

H3 Solid

215—90×70 h3



Componente Component	Descrizione Description	Colori e finiture Colour and finishes		
Piatto doccia Shower tray	Piatto doccia in materiale composito per installazione a filo pavimento. Piano con decoro antiscivolo a rilievo. <i>Shower tray in composite material for floor-level installation. Decorated anti-slip.</i>	Bianco satinato <i>satín</i>	Nero satinato <i>satín</i>	Cemento satinato <i>satín</i>
cm 215 × 70		71 4227 0021	71 4227 0022	71 4227 0023
cm 210 × 70		71 4217 0021	71 4217 0022	71 4217 0023
cm 200 × 70		71 4207 0021	71 4207 0022	71 4207 0023
cm 190 × 70		71 4197 0021	71 4197 0022	71 4197 0023
cm 180 × 70		71 4187 0021	71 4187 0022	71 4187 0023
cm 170 × 70		71 4177 0021	71 4177 0022	71 4177 0023
cm 160 × 70		● 71 4167 0021	71 4167 0022	71 4167 0023
cm 150 × 70		71 4157 0021	71 4157 0022	71 4157 0023
cm 140 × 70		● 71 4147 0021	71 4147 0022	71 4147 0023
cm 130 × 70		71 4137 0021	71 4137 0022	71 4137 0023
cm 120 × 70		● 71 4127 0021	71 4127 0022	71 4127 0023
cm 110 × 70		71 4117 0021	71 4117 0022	71 4117 0023
cm 100 × 70		● 71 4107 0021	71 4107 0022	71 4107 0023
cm 90 × 70		● 71 4097 0021	71 4097 0022	71 4097 0023
Piletta Drain	Piletta sifonata ad ingombro ridotto con griglia in finitura. <i>Siphoned space-saving drain with same color finish grid included.</i>	71 5011 0021	71 5011 0022	71 5011 0023

Plus e caratteristiche
Plus and features



Solidtech

NEW

Tutti i prodotti saranno disponibili da aprile 2024
All products will be available from April 2024

- **Pronta consegna**
Ready for delivery

Per tutti gli altri articoli disponibilità 30 giorni
For all other items availability within 30 days

					Eur	Kg	Pack			
							A	B	C	D
Acqua satinato satin	Sabbia satinato satin	Lino satinato satin	Seta satinato satin	Tortora satinato satin						
71 4227 0028	71 4227 0029	71 4227 0030	71 4227 0031	71 4227 0032	830,00	68	-	-	-	-
71 4217 0028	71 4217 0029	71 4217 0030	71 4217 0031	71 4217 0032	810,00	66	-	-	-	-
71 4207 0028	71 4207 0029	71 4207 0030	71 4207 0031	71 4207 0032	770,00	63	-	-	-	-
71 4197 0028	71 4197 0029	71 4197 0030	71 4197 0031	71 4197 0032	730,00	60	-	-	-	-
71 4187 0028	71 4187 0029	71 4187 0030	71 4187 0031	71 4187 0032	690,00	57	-	-	-	-
71 4177 0028	71 4177 0029	71 4177 0030	71 4177 0031	71 4177 0032	650,00	56	-	-	-	-
71 4167 0028	71 4167 0029	71 4167 0030	71 4167 0031	71 4167 0032	615,00	52	-	-	-	-
71 4157 0028	71 4157 0029	71 4157 0030	71 4157 0031	71 4157 0032	565,00	49	-	-	-	-
71 4147 0028	71 4147 0029	71 4147 0030	71 4147 0031	71 4147 0032	540,00	46	-	-	-	-
71 4137 0028	71 4137 0029	71 4137 0030	71 4137 0031	71 4137 0032	500,00	41	-	-	-	-
71 4127 0028	71 4127 0029	71 4127 0030	71 4127 0031	71 4127 0032	400,00	38	-	-	-	-
71 4117 0028	71 4117 0029	71 4117 0030	71 4117 0031	71 4117 0032	390,00	35	-	-	-	-
71 4107 0028	71 4107 0029	71 4107 0030	71 4107 0031	71 4107 0032	370,00	32	-	-	-	-
71 4097 0028	71 4097 0029	71 4097 0030	71 4097 0031	71 4097 0032	360,00	29	-	-	-	-
71 5011 0028	71 5011 0029	71 5011 0030	71 5011 0031	71 5011 0032	80,00	0,5	-	-	-	-

Vasca Bathtub
165×80 h52



Plus e caratteristiche

Plus and features



Solidtech

Antibacterial

NEW

Disponibile da aprile 2024

Available from april 2024

Componente Component	Descrizione Description	Colori e finiture Colour and finishes	Codice Code	Euro	Kg	Pack			
						A	B	C	D
Vasca Bathtub cm 165×80 h52	Vasca ellittica freestanding in materiale composito antibatterico, realizzata in un unico pezzo, con troppopieno, completa di piletta in finitura con movimento a scatto e sifone a filo pavimento. <i>Elliptical Freestanding bathtub in antibacterial composite material, made in a single piece with overflow. Same finish pop-up drain and floor-level siphon.</i>	Bianco satinato / <i>satin</i>	72 3901 0021	3.900,00	150	-	-	-	-
		Nero satinato / <i>satin</i>	72 3901 0022	6.000,00					
		Cemento satinato / <i>satin</i>	72 3901 0023	5.600,00					
		Acqua satinato / <i>satin</i>	72 3901 0028	5.600,00					
		Sabbia satinato / <i>satin</i>	72 3901 0029	5.600,00					
		Lino satinato / <i>satin</i>	72 3901 0030	5.400,00					
		Seta satinato / <i>satin</i>	72 3901 0031	5.600,00					
Tortora satinato / <i>satin</i>	72 3901 0032	5.600,00							

Vasca Bathtub
176×91 h52



Plus e caratteristiche
Plus and features



Solidtech



Antibacterial

NEW

Disponibile da aprile 2024

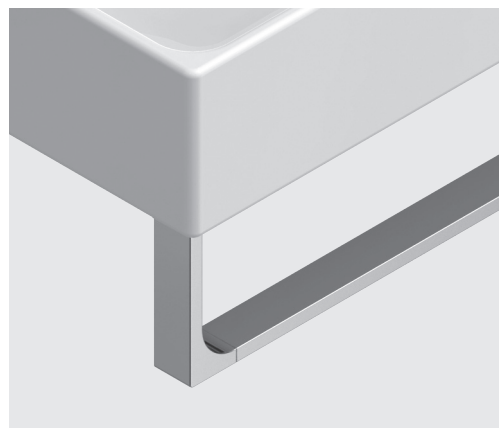
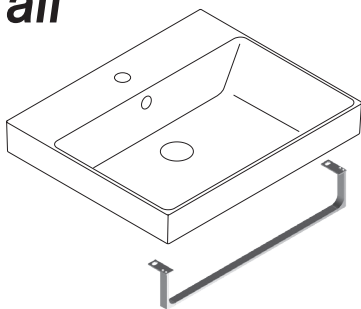
Available from april 2024

Componente Component	Descrizione Description	Colori e finiture Colour and finishes		Euro	Kg	Pack			
						A	B	C	D
Vasca Bathtub cm 176×91 h52	Vasca ovale freestanding in materiale composito antibatterico, realizzata in un unico pezzo, con troppopieno, completa di piletta in finitura con movimento a scatto e sifone a filo pavimento. <i>Oval Freestanding bathtub in antibacterial composite material, made in a single piece with overflow. Same finish pop-up drain and floor-level siphon included.</i>	Bianco satinato / satin	72 3902 0021	4.300,00	164	-	-	-	-
		Nero satinato / satin	72 3902 0022	6.500,00					
		Cemento satinato / satin	72 3902 0023	6.100,00					
		Acqua satinato / satin	72 3902 0028	6.100,00					
		Sabbia satinato / satin	72 3902 0029	6.100,00					
		Lino satinato / satin	72 3902 0030	5.900,00					
		Seta satinato / satin	72 3902 0031	6.100,00					
Tortora satinato / satin	72 3902 0032	6.100,00							

Accessori

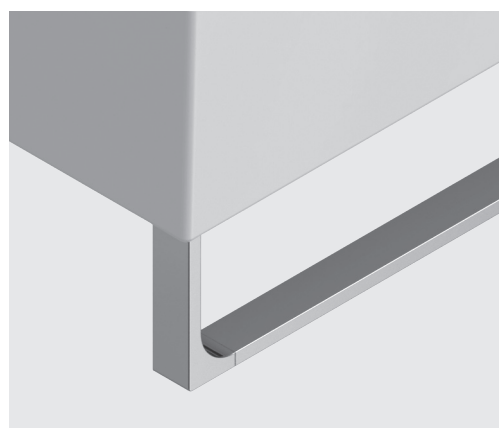
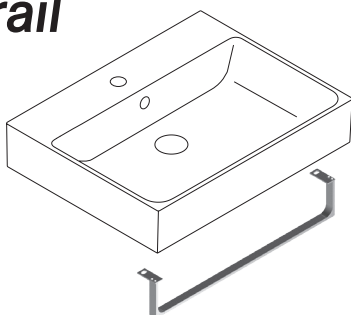
Accessories

Zero Portasciugamani Towel rail



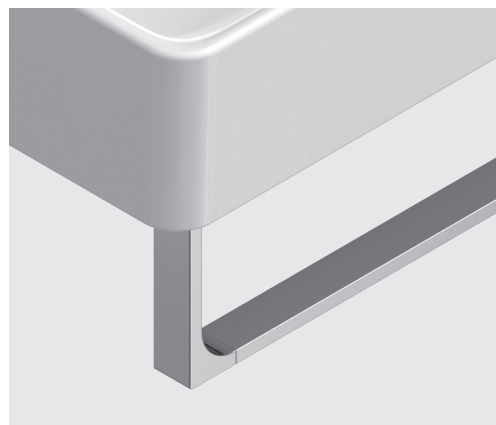
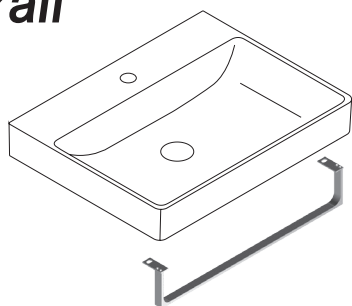
Componente Component	Descrizione Description	Disponibile per Available for	Codice Code	Euro	Kg	Pack			
						A	B	C	D
Portasciugamani Towel rail	Portasciugamani in alluminio cromato. Towel rail in chromed aluminum.	Zero 150x50	01 6150 0061	205,00	0,9	-	-	-	-
		Zero 125x50	01 6125 0061	190,00	0,8	-	-	-	-
		Zero 100x50	01 6100 0061	180,00	0,7	-	-	-	-
		Zero 75x50	01 6075 0061	165,00	0,6	-	-	-	-
		Zero 60x50	01 6060 0061	145,00	0,5	-	-	-	-
		Zero 50x50	01 6050 0061	145,00	0,5	-	-	-	-
		Zero 55x47	01 6055 0061	150,00	0,5	-	-	-	-

Premium Portasciugamani Towel rail



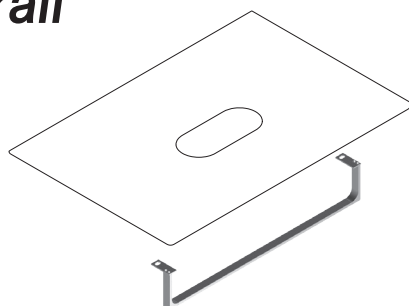
Componente Component	Descrizione Description	Disponibile per Available for	Codice Code	Euro	Kg	Pack			
						A	B	C	D
Portasciugamani Towel rail	Portasciugamani in alluminio cromato. Towel rail in chromed aluminum.	Premium 120x47	02 6120 0061	200,00	0,8	-	-	-	-
		Premium 100x47	01 6100 0061	180,00	0,7	-	-	-	-
		Premium 80x47	01 6075 0061	165,00	0,6	-	-	-	-
		Premium 60x47	01 6060 0061	145,00	0,5	-	-	-	-
		Premium 50x47	01 6050 0061	145,00	0,5	-	-	-	-
		Premium 65x35	02 6065 0061	155,00	0,5	-	-	-	-
		Premium 55x35	01 6055 0061	150,00	0,5	-	-	-	-
		Premium 45x35	02 6045 0061	135,00	0,5	-	-	-	-
		Premium 40x32	02 6040 0061	115,00	0,4	-	-	-	-
		Premium 50x25	02 6050 0061	115,00	0,4	-	-	-	-
		Premium 40x23	02 6041 0061	115,00	0,4	-	-	-	-

Green
Portasciugamani
Towel rail



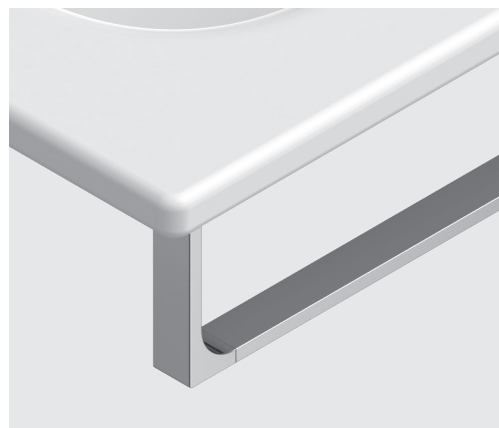
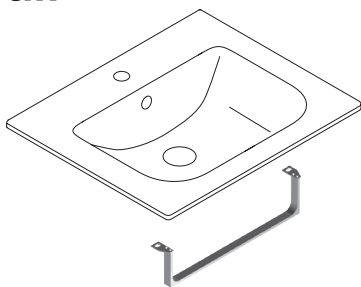
Componente Component	Descrizione Description	Disponibile per Available for	Codice Code	Euro	Kg	Pack			
						A	B	C	D
Portasciugamani Towel rail	Portasciugamani in alluminio cromato. Towel rail in chromed aluminum.	Green 100x47	01 6100 0061	180,00	0,7	-	-	-	-
		Green 80x47	04 6080 0061	170,00	0,6	-	-	-	-
		Green 60x47	01 6060 0061	145,00	0,5	-	-	-	-
		Green 45x35	02 6045 0061	135,00	0,5	-	-	-	-

Ceramic top
Portasciugamani
Towel rail



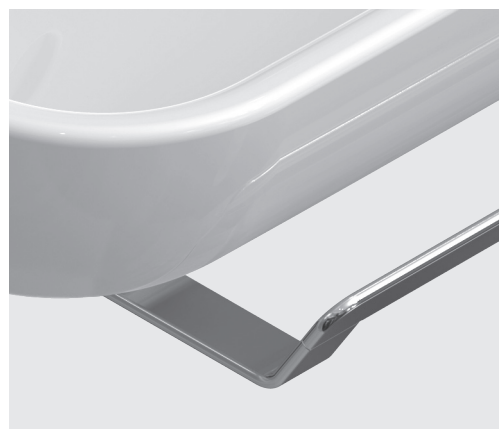
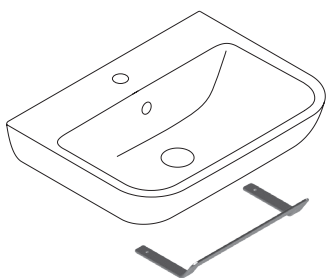
Componente Component	Descrizione Description	Disponibile per Available for	Codice Code	Euro	Kg	Pack			
						A	B	C	D
Portasciugamani Towel rail	Portasciugamani in alluminio cromato. Towel rail in chromed aluminum.	Ceramic top 125x50	08 6125 0061	190,00	0,8	-	-	-	-
		Ceramic top 100x50	08 6100 0061	180,00	0,5	-	-	-	-
		Ceramic top 75x50	08 6075 0061	165,00	0,5	-	-	-	-

Italy
Portasciugamani
Towel rail



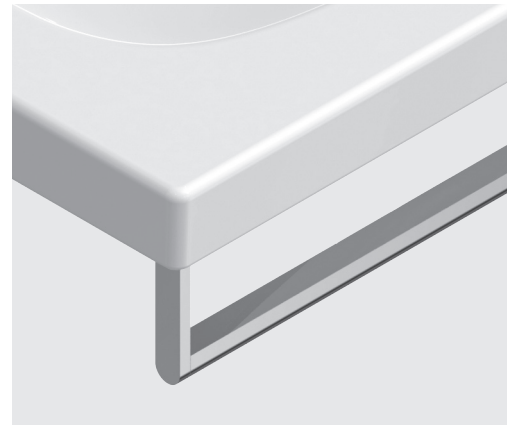
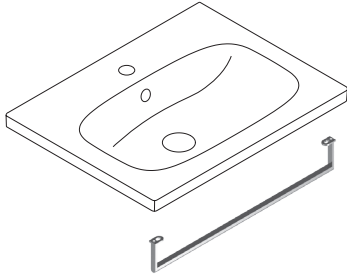
Componente Component	Descrizione Description	Disponibile per Available for	Codice Code	Euro	Kg	Pack			
						A	B	C	D
Portasciugamani Towel rail	Portasciugamani in alluminio cromato. Towel rail in chromed aluminum.	Italy 125x50	07 6125 0061	190,00	0,8	-	-	-	-
		Italy 100x50	07 6100 0061	180,00	0,5	-	-	-	-
		Italy 80x50	07 6080 0061	170,00	0,5	-	-	-	-
		Italy 60x50	07 6060 0061	160,00	0,5	-	-	-	-

Italy
Portasciugamani
Towel rail



Componente Component	Descrizione Description	Disponibile per Available for	Codice Code	Euro	Kg	Pack			
						A	B	C	D
Portasciugamani Towel rail	Portasciugamani in alluminio cromato. Towel rail in chromed aluminum.	Italy 65x48	07 6065 0061	155,00	0,5	-	-	-	-
		Italy 60x45	07 6061 0061	130,00	0,5	-	-	-	-
		Italy 50x40	07 6050 0061	115,00	0,5	-	-	-	-
		Italy 45x34	07 6045 0061	107,00	0,5	-	-	-	-

Alvea
Portasciugamani
Towel rail



Componente Component	Descrizione Description	Disponibile per Available for	Codice Code	Euro	Kg	Pack			
						A	B	C	D
Portasciugamani Towel rail	Portasciugamani in alluminio cromato. Towel rail in chromed aluminum.	Alvea 120x46	06 6120 0061	160,00	0,7	-	-	-	-
		Alvea 100x46	06 6100 0061	140,00	0,5	-	-	-	-
		Alvea 80x46	06 6080 0061	107,00	0,4	-	-	-	-
		Alvea 60x46	06 6060 0061	93,00	0,4	-	-	-	-
		Alvea 50x46	06 6050 0061	88,00	0,4	-	-	-	-
		Alvea 45x35	06 6045 0061	84,00	0,3	-	-	-	-

Pilette in ceramica

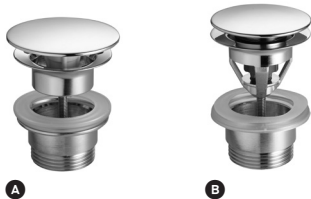
Ceramic drains



Componente Component	Descrizione Description	Colori e finiture Colours and finishes	Codice Code	Euro	Kg	Pack			
						A	B	C	D
Piletta Drain 1"1/4	A Piletta fissa in ceramica per lavabi senza troppopieno. <i>Ceramic drain for washbasins without overflow.</i>	Bianco lucido / <i>glossy</i>	90 5050 0001	67,00	0,4	-	-	-	-
		Bianco satinato / <i>satin</i>	90 5050 0021	67,00					
		Nero satinato / <i>satin</i>	90 5050 0022	67,00					
		Cemento satinato / <i>satin</i>	90 5050 0023	67,00					
		Acqua satinato / <i>satin</i>	90 5050 0028	67,00					
		Sabbia satinato / <i>satin</i>	90 5050 0029	67,00					
		Lino satinato / <i>satin</i>	90 5050 0030	67,00					
		Seta satinato / <i>satin</i>	90 5050 0031	67,00					
		Tortora satinato / <i>satin</i>	90 5050 0032	67,00					
Piletta Drain 1"1/4	B Piletta con movimento a scatto in ceramica per lavabi e bidet con troppopieno. <i>Ceramic pop-up drain for washbasins and bidet with overflow.</i>	Bianco lucido / <i>glossy</i>	90 5030 0001	83,00	0,4	-	-	-	-
		Bianco satinato / <i>satin</i>	90 5030 0021	83,00					
		Nero satinato / <i>satin</i>	90 5030 0022	83,00					
		Cemento satinato / <i>satin</i>	90 5030 0023	83,00					
		Acqua satinato / <i>satin</i>	90 5030 0028	83,00					
		Sabbia satinato / <i>satin</i>	90 5030 0029	83,00					
		Lino satinato / <i>satin</i>	90 5030 0030	83,00					
		Seta satinato / <i>satin</i>	90 5030 0031	83,00					
		Tortora satinato / <i>satin</i>	90 5030 0032	83,00					
Piletta Drain 1"1/4	C Piletta fissa in ceramica per lavabi senza troppopieno con piastra di fissaggio in acciaio inox per installazione su piano ceramico. <i>Ceramic drain for washbasins without overflow with stainless steel fixing plate to perform the installation on ceramic top.</i>	Bianco lucido / <i>glossy</i>	90 5070 0001	106,00	0,6	-	-	-	-
		Bianco satinato / <i>satin</i>	90 5070 0021	106,00					
		Nero satinato / <i>satin</i>	90 5070 0022	106,00					
		Cemento satinato / <i>satin</i>	90 5070 0023	106,00					
		Acqua satinato / <i>satin</i>	90 5070 0028	106,00					
		Sabbia satinato / <i>satin</i>	90 5070 0029	106,00					
		Lino satinato / <i>satin</i>	90 5070 0030	106,00					
		Seta satinato / <i>satin</i>	90 5070 0031	106,00					
		Tortora satinato / <i>satin</i>	90 5070 0032	106,00					

Pilette in metallo

Metal drains



Componente Component	Descrizione Description	Colori e finiture Colours and finishes	Codice Code	Euro	Kg	Pack			
						A	B	C	D
Piletta Drain 1"1/4	A Piletta fissa in ottone per lavabi senza troppopieno. <i>Drain in brass for washbasin without overflow.</i>	<i>Cromo / Chrome</i>	90 5051 0061	80,00	0,4	-	-	-	-
		<i>Oro / Gold</i>	90 5051 0062	125,00					
Piletta Drain 1"1/4	B Piletta con movimento a scatto in ottone per lavabi e bidet con troppopieno. <i>Pop-up drain in brass for washbasins and bidet with overflow.</i>	<i>Cromo / Chrome</i>	90 5031 0061	55,00	0,4	-	-	-	-
		<i>Oro / Gold</i>	90 5031 0062	105,00					

Pilette sifonate per piatti doccia

Siphoned drains for shower tray



Componente Component	Descrizione Description	Colori e finiture Colours and finishes	Codice Code	Euro	Kg	Pack			
						A	B	C	D
Piletta Drain	A Piletta sifonata ingombro ridotto Ø90 per piatti doccia in ceramica H3. <i>Siphoned space-saving drain Ø90 for ceramic shower tray H3.</i>	Cromo / Chrome	70 5011 0061	55,00	0,4	-	-	-	-
		Bianco lucido / glossy	70 5011 0001	55,00					
Piletta Drain	B Piletta sifonata standard Ø90 per piatti doccia in ceramica H3. <i>Siphoned standard drain Ø90 for ceramic H3 shower tray.</i>	Cromo / Chrome	70 5010 0061	45,00	0,5	-	-	-	-
		Bianco lucido / glossy	70 5010 0001	45,00					
Piletta Drain	C Piletta sifonata ad ingombro ridotto con griglia in finitura per piatti doccia H3 Solid <i>Siphoned space-saving drain with same color finish grid included for Solid H3 shower tray.</i>	Bianco satinato / satin	71 5011 0021	80,00	0,5	-	-	-	-
		Nero satinato / satin	71 5011 0022	80,00					
		Cemento satinato / satin	71 5011 0023	80,00					
		Acqua satinato / satin	71 5011 0028	80,00					
		Sabbia satinato / satin	71 5011 0029	80,00					
		Lino satinato / satin	71 5011 0030	80,00					
		Seta satinato / satin	71 5011 0031	80,00					
		Tortora satinato / satin	71 5011 0032	80,00					
Griglia Grid	D Griglia in finitura per piatti doccia H3 Solid <i>Grid with same color finish for Solid H3 shower tray.</i>	Bianco satinato / satin	71 6501 0021	23,00	-	-	-	-	-
		Nero satinato / satin	71 6501 0022	23,00					
		Cemento satinato / satin	71 6501 0023	23,00					
		Acqua satinato / satin	71 6501 0028	23,00					
		Sabbia satinato / satin	71 6501 0029	23,00					
		Lino satinato / satin	71 6501 0030	23,00					
		Seta satinato / satin	71 6501 0031	23,00					
		Tortora satinato / satin	71 6501 0032	23,00					

Piletta sifonata per vasche

Siphoned drain for bathtubs



Componente Component	Descrizione Description	Colori e finiture Colours and finishes	Codice Code	Euro	Kg	Pack			
						A	B	C	D
Piletta Drain	Piletta in finitura con movimento a scatto e sifone a filo pavimento. <i>Same finish pop-up drain and floor-level siphon.</i>	Bianco satinato / <i>sat</i> <i>n</i>	72 5012 0021	242,00	0,5	-	-	-	-
		Nero satinato / <i>sat</i> <i>n</i>	72 5012 0022	242,00					
		Cemento satinato / <i>sat</i> <i>n</i>	72 5012 0023	242,00					
		Acqua satinato / <i>sat</i> <i>n</i>	72 5012 0028	242,00					
		Sabbia satinato / <i>sat</i> <i>n</i>	72 5012 0029	242,00					
		Lino satinato / <i>sat</i> <i>n</i>	72 5012 0030	242,00					
		Seta satinato / <i>sat</i> <i>n</i>	72 5012 0031	242,00					
		Tortora satinato / <i>sat</i> <i>n</i>	72 5012 0032	242,00					

Sifone Siphon



Componente Component	Descrizione Description	Colori e finiture Colours and finishes	Codice Code	Euro	Kg	Pack			
						A	B	C	D
Sifone Siphon 1"1/4	Sifone in ottone cromato. Siphon in chrome plated brass.	Ottone cromato Chrome plated brass	90 5402 0061	150,00	1	-	-	-	-

Borchia troppopieno Overflow ring



Componente Component	Descrizione Description	Colori e finiture Colours and finishes	Codice Code	Euro	Kg	Pack			
						A	B	C	D
Borchia troppopieno Overflow ring	Borchia troppopieno. Overflow ring.	Cromo / Chrome	90 6302 0061	9,00	-	-	-	-	-
		Bianco satinato / satin	90 6302 0021	10,00	-	-	-	-	-
		Nero satinato / satin	90 6302 0022	10,00	-	-	-	-	-
		Oro / Gold	90 6302 0062	10,00	-	-	-	-	-

Staffa fissaggio Fixing bracket



Componente Component	Descrizione Description	Colori e finiture Colours and finishes	Codice Code	Euro	Kg	Pack			
						A	B	C	D
Staffe fissaggio Fixing brackets	Staffa di fissaggio per wc o bidet sospeso. Fixing brackets for wall-hung Wc or bidet.		90 5601 0000	45,00	2,7	-	-	-	-

Protezione Soundproof



Componente Component	Descrizione Description	Colori e finiture Colours and finishes	Codice Code	Euro	Kg	Pack			
						A	B	C	D
Protezione Soundproof	Protezione insonorizzante per wc o bidet sospeso. Soundproof protection for wall-hung Wc or bidet.		90 6301 0000	16,00	-	-	-	-	-

Zero / Sfera

Sedile slim

Seat and cover slim



Plus e caratteristiche

Plus and features



Quick
Release



Soft
Close



Antibacterial

NEW

Disponibile solo per
Available only for

Zero 55x35, Zero 50x35
Sfera 55x35, Sfera 54x35, Sfera 52x35,
Sfera 50x35

Componente Component	Descrizione Description	Colori e finiture Colour and finishes	Codice Code	Euro	Kg	Pack			
						A	B	C	D
Sedile Seat and cover	Sedile soft-close slim in resina termoidurente. Antibatterico. <i>Soft-close seat & cover slim in thermosetting resin. Antibacterial.</i>	Bianco lucido / <i>glossy</i>	05 5120 0001	180,00	3	-	-	144	-
		Bianco satinato / <i>satin</i>	05 5120 0021	205,00					
		Nero satinato / <i>satin</i>	05 5120 0022	205,00					
		Cemento satinato / <i>satin</i>	05 5120 0023	205,00					
		Acqua satinato / <i>satin</i>	05 5120 0028	205,00					
		Sabbia satinato / <i>satin</i>	05 5120 0029	205,00					
		Lino satinato / <i>satin</i>	05 5120 0030	205,00					
		Seta satinato / <i>satin</i>	05 5120 0031	205,00					
		Tortora satinato / <i>satin</i>	05 5120 0032	205,00					
Ricambio Set fissaggi Spare part Fixing Set	N°2 fissaggi completi di borchie in acciaio inox. <i>2 fixings with stainless steel studs included.</i>	Acciaio inox / <i>Inox steel</i>	90 6611 0000	34,00	-	-	-	-	-
Ricambio Set cerniere Spare part Hinge set	N°2 cerniere soft-close complete di clips e cappucci di copertura. <i>2 soft-close hinges with clips and damper caps included.</i>	Grigio / <i>Grey</i>	90 6718 0000	50,00	-	-	-	-	-
		Nero / <i>Black</i>	90 6719 0000	50,00	-	-	-	-	-
Ricambio Set cappucci Spare part Damper caps set	N° 2 cappucci di copertura per cerniere in materiale sintetico. <i>2 damper caps in synthetic material for hinges.</i>	Grigio / <i>Grey</i>	90 6802 0000	10,00	-	-	-	-	-
		Nero / <i>Black</i>	90 6803 0000	10,00	-	-	-	-	-
Ricambio Set paracolpi Spare part Buffer kit set	N°6 gommini paracolpi. <i>6 buffer rubbers.</i>	Grigio / <i>Grey</i>	90 6906 0000	18,00	-	-	-	-	-
		Nero / <i>Black</i>	90 6907 0000	18,00	-	-	-	-	-

Zero / Sfera

Sedile slim

Seat and cover slim

Plus e caratteristiche

Plus and features

Quick
ReleaseSoft
Close

Antibacterial

Disponibile solo per
Available only forZero 55x35, Zero 50x35
Sfera 55x35, Sfera 54x35, Sfera 52x35,
Sfera 50x35

Componente Component	Descrizione Description	Colori e finiture Colour and finishes	Codice Code	Euro	Kg	Pack			
						A	B	C	D
Sedile Seat and cover	Sedile soft-close slim in resina termoindurente. Antibatterico. <i>Soft-close seat & cover slim in thermosetting resin. Antibacterial.</i>	Bianco lucido / <i>glossy</i>	5SCSTP000	180,00	3	-	-	144	-
		Bianco satinato / <i>satin</i>	5SCSTPBM	205,00					
		Nero satinato / <i>satin</i>	5SCSTPNS	205,00					
		Cemento satinato / <i>satin</i>	5SCSTPCS	205,00					
Ricambio Set fissaggi Spare part Fixing Set	N°2 fissaggi completi di borchie in acciaio inox. <i>2 fixings with stainless steel studs included.</i>	Acciaio inox / <i>Inox steel</i>	90 6605 0000	34,00	-	-	-	-	-
Ricambio Set cerniere Spare part Hinge set	N°2 cerniere soft-close complete di clips e cappucci di copertura. <i>2 soft-close hinges with clips and damper caps included.</i>	Grigio / <i>Grey</i>	90 6705 0000	43,00	-	-	-	-	-
		Nero / <i>Black</i>	90 6706 0000	43,00	-	-	-	-	-
Ricambio Set cappucci Spare part Damper caps set	N° 2 cappucci di copertura per cerniere in materiale sintetico. <i>2 damper caps in synthetic material for hinges.</i>	Grigio / <i>Grey</i>	90 6802 0000	10,00	-	-	-	-	-
		Nero / <i>Black</i>	90 6803 0000	10,00	-	-	-	-	-
Ricambio Set paracolpi Spare part Buffer kit set	N°6 gommini paracolpi. <i>6 buffer rubbers.</i>	Grigio / <i>Grey</i>	90 6906 0000	18,00	-	-	-	-	-
		Nero / <i>Black</i>	90 6907 0000	18,00	-	-	-	-	-

Zero / Sfera

Sedile avvolgente

Seat and cover wrap over

Plus e caratteristiche

Plus and features



Quick
Release



Soft
Close



Antibacterial

NEW

Disponibile solo per
Available only for

Zero 55x35, Zero 50x35
Sfera 55x35, Sfera 54x35, Sfera 52x35,
Sfera 50x35



Componente Component	Descrizione Description	Colori e finiture Colour and finishes	Codice Code	Euro	Kg	Pack			
						A	B	C	D
Sedile Seat and cover	Sedile soft-close avvolgente in resina termoidurente. Antibatterico. <i>Soft-close seat & cover wrap over in thermosetting resin. Antibacterial.</i>	Bianco lucido / <i>glossy</i>	05 5110 0001	130,00	2,7	-	-	168	-
Ricambio Set fissaggi Spare part Fixing Set	N°2 fissaggi completi di borchie in acciaio inox. <i>2 fixings with stainless steel studs included.</i>	Acciaio inox / <i>Inox steel</i>	90 6611 0000	34,00	-	-	-	-	-
Ricambio Set cerniere Spare part Hinge set	N°2 cerniere soft-close complete di clips e cappucci di copertura. <i>2 soft-close hinges with clips and damper caps included.</i>	Grigio / <i>Grey</i>	90 6720 0000	50,00	-	-	-	-	-
Ricambio Set cappucci Spare part Damper caps set	N° 2 cappucci di copertura per cerniere in materiale sintetico. <i>2 damper caps in synthetic material for hinges.</i>	Grigio / <i>Grey</i>	90 6802 0000	10,00	-	-	-	-	-
Ricambio Set paracolpi Spare part Buffer kit set	N°6 gommini paracolpi. <i>6 buffer rubbers.</i>	Grigio / <i>Grey</i>	90 6909 0000	18,00	-	-	-	-	-

Zero / Sfera

Sedile avvolgente

Seat and cover wrap over

Plus e caratteristiche

Plus and features



Quick Release



Soft Close



Antibacterial

Disponibile solo per
Available only for

Zero 55x35, Zero 50x35
Sfera 55x35, Sfera 54x35, Sfera 52x35,
Sfera 50x35



Componente Component	Descrizione Description	Colori e finiture Colour and finishes	Codice Code	Euro	Kg	Pack			
						A	B	C	D
Sedile Seat and cover	Sedile soft-close avvolgente in resina termoindurente. Antibatterico. <i>Soft-close seat & cover wrap over in thermosetting resin. Antibacterial.</i>	Bianco lucido / <i>glossy</i>	5SCSTF000	130,00	2,7	-	-	168	-
Ricambio Set fissaggi Spare part Fixing Set	N°2 fissaggi completi di borchie in acciaio inox. <i>2 fixings with stainless steel studs included.</i>	Acciaio inox / <i>Inox steel</i>	90 6605 0000	34,00	-	-	-	-	-
Ricambio Set cerniere Spare part Hinge set	N°2 cerniere soft-close complete di clips e cappucci di copertura. <i>2 soft-close hinges with clips and damper caps included.</i>	Grigio / <i>Grey</i>	90 6702 0000	43,00	-	-	-	-	-
Ricambio Set cappucci Spare part Damper caps set	N° 2 cappucci di copertura per cerniere in materiale sintetico. <i>2 damper caps in synthetic material for hinges.</i>	Grigio / <i>Grey</i>	90 6802 0000	10,00	-	-	-	-	-
Ricambio Set paracolpi Spare part Buffer kit set	N°6 gommini paracolpi. <i>6 buffer rubbers.</i>	Grigio / <i>Grey</i>	90 6904 0000	18,00	-	-	-	-	-

Zero / Sfera

Sedile avvolgente

Seat and cover wrap over

Plus e caratteristiche

Plus and features



Quick
Release



Antibacterial

NEW

Disponibile solo per
Available only for

Zero 55x35, Zero 50x35
Sfera 55x35, Sfera 54x35, Sfera 52x35,
Sfera 50x35



Componente Component	Descrizione Description	Colori e finiture Colour and finishes	Codice Code	Euro	Kg	Pack			
						A	B	C	D
Sedile Seat and cover	Sedile avvolgente in resina termoindurente. Antibatterico. <i>Seat & cover wrap over in thermosetting resin. Antibacterial.</i>	Bianco lucido / <i>glossy</i>	05 5100 0001	90,00	2,7	-	-	168	-
Ricambio Set fissaggi Spare part Fixing Set	N°2 fissaggi completi di borchie in acciaio inox. <i>2 fixings with stainless steel studs included.</i>	Acciaio inox / <i>Inox steel</i>	90 6611 0000	34,00	-	-	-	-	-
Ricambio Set cerniere Spare part Hinge set	N°2 cerniere complete di cappucci di copertura. <i>2 hinges with damper caps included.</i>	Grigio / <i>Grey</i>	90 6722 0000	40,00	-	-	-	-	-
Ricambio Set paracolpi Spare part Buffer kit set	N°6 gommini paracolpi. <i>6 buffer rubbers.</i>	Grigio / <i>Grey</i>	90 6909 0000	18,00	-	-	-	-	-

Zero / Sfera

Sedile avvolgente

Seat and cover wrap over



Plus e caratteristiche

Plus and features



Quick
Release



Antibacterial

Disponibile solo per
Available only for

Zero 55x35, Zero 50x35
Sfera 55x35, Sfera 54x35, Sfera 52x35,
Sfera 50x35

Componente Component	Descrizione Description	Colori e finiture Colour and finishes	Codice Code	Euro	Kg	Pack			
						A	B	C	D
Sedile Seat and cover	Sedile avvolgente in resina termoindurente. Antibatterico. <i>Seat & cover wrap over in thermosetting resin. Antibacterial.</i>	Bianco lucido / <i>glossy</i>	5SCST000	90,00	2,7	-	-	168	-
Ricambio Set fissaggi Spare part Fixing Set	N°2 fissaggi completi di borchie in acciaio inox. <i>2 fixings with stainless steel studs included.</i>	Acciaio inox / <i>Inox steel</i>	90 6603 0000	34,00	-	-	-	-	-
Ricambio Set cerniere Spare part Hinge set	N°2 cerniere complete di clips e cappucci di copertura. <i>2 hinges with clips and damper caps included.</i>	Grigio / <i>Grey</i>	90 6722 0000	40,00	-	-	-	-	-
Ricambio Set paracolpi Spare part Buffer kit set	N°6 gommini paracolpi. <i>6 buffer rubbers.</i>	Grigio / <i>Grey</i>	90 6904 0000	18,00	-	-	-	-	-

Sfera
Sedile basic
Seat and cover basic



Plus e caratteristiche

Plus and features



Quick
Release



Soft
Close



Antibacterial

Disponibile solo per
 Available only for

**Sfera 55x35, Sfera 54x35, Sfera 52x35,
 Sfera 50x35**

Componente Component	Descrizione Description	Colori e finiture Colour and finishes	Codice Code	Euro	Kg	Pack			
						A	B	C	D
Sedile Seat and cover	Sedile soft-close basic in resina termoidurente. Antibatterico. <i>Soft-close seat & cover basic in thermosetting resin. Antibacterial.</i>	Bianco lucido / <i>glossy</i>	05 5130 0001	90,00	2,2	-	-	168	-
Ricambio Set fissaggi Spare part Fixing Set	N°2 fissaggi completi di borchie in acciaio inox. <i>2 fixings with stainless steel studs included.</i>	Acciaio inox / <i>Inox steel</i>	90 6603 0000	34,00	-	-	-	-	-
Ricambio Set cerniere Spare part Hinge set	N°2 cerniere soft-close complete di cappucci di copertura. <i>2 soft-close hinges with damper caps included.</i>	Grigio / <i>Grey</i>	90 6710 0000	43,00	-	-	-	-	-
Ricambio Set cappucci Spare part Damper caps set	N° 2 cappucci di copertura per cerniere in materiale sintetico. <i>2 damper caps in synthetic material for hinges.</i>	Grigio / <i>Grey</i>	90 6802 0000	10,00	-	-	-	-	-
Ricambio Set paracolpi Spare part Buffer kit set	N°8 gommini paracolpi. <i>8 buffer rubbers.</i>	Grigio / <i>Grey</i>	90 6903 0000	18,00	-	-	-	-	-

Zero 46x35

Sedile slim

Seat and cover slim

Plus e caratteristiche

Plus and features

Quick
ReleaseSoft
Close

Antibacterial

Disponibile solo per
Available only for

Zero 46x35



Componente Component	Descrizione Description	Colori e finiture Colour and finishes	Codice Code	Euro	Kg	Pack			
						A	B	C	D
Sedile Seat and cover	Sedile soft-close slim in resina termoindurente. Antibatterico. <i>Soft-close seat & cover slim in thermosetting resin. Antibacterial.</i>	Bianco lucido / <i>glossy</i>	01 5120 0001	150,00	2,6	-	-	114	-
Ricambio Set fissaggi Spare part Fixing Set	N°2 fissaggi completi di borchie in acciaio inox. <i>2 fixings with stainless steel studs included.</i>	Acciaio inox / <i>Inox steel</i>	90 6605 0000	34,00	-	-	-	-	-
Ricambio Set cerniere Spare part Hinge set	N°2 cerniere soft-close complete di clips e cappucci di copertura. <i>2 soft-close hinges with clips and damper caps included.</i>	Grigio / <i>Grey</i>	90 6704 0000	43,00	-	-	-	-	-
Ricambio Set cappucci Spare part Damper caps set	N° 2 cappucci di copertura per cerniere in materiale sintetico. <i>2 damper caps in synthetic material for hinges.</i>	Grigio / <i>Grey</i>	90 6802 0000	10,00	-	-	-	-	-
Ricambio Set paracolpi Spare part Buffer kit set	N°6 gommini paracolpi. <i>6 buffer rubbers.</i>	Grigio / <i>Grey</i>	90 6906 0000	18,00	-	-	-	-	-

Sfera 63x36 Wc Monoblocco *Close coupled Wc*

Sedile slim

Seat and cover slim

Plus e caratteristiche

Plus and features



Quick
Release



Soft
Close



Antibacterial

Disponibile solo per
Available only for

Sfera 63x36



Componente Component	Descrizione Description	Colori e finiture Colour and finishes	Codice Code	Euro	Kg	Pack			
						A	B	C	D
Sedile Seat and cover	Sedile soft-close slim in resina termoidurente. Antibatterico. <i>Soft-close seat & cover slim in thermosetting resin. Antibacterial.</i>	Bianco lucido / <i>glossy</i>	05 5121 0001	185,00	3	-	-	144	-
Ricambio Set fissaggi Spare part Fixing Set	N°2 fissaggi completi di borchie in acciaio inox. <i>2 fixings with stainless steel studs included.</i>	Acciaio inox / <i>Inox steel</i>	90 6603 0000	34,00	-	-	-	-	-
Ricambio Set cerniere Spare part Hinge set	N°2 cerniere soft-close complete di clips e cappucci di copertura. <i>2 soft-close hinges with clips and damper caps included.</i>	Grigio / <i>Grey</i>	90 6711 0000	43,00	-	-	-	-	-
Ricambio Set cappucci Spare part Damper caps set	N° 2 cappucci di copertura per cerniere in materiale sintetico. <i>2 damper caps in synthetic material for hinges.</i>	Grigio / <i>Grey</i>	90 6802 0000	10,00	-	-	-	-	-
Ricambio Set paracolpi Spare part Buffer kit set	N°6 gommini paracolpi. <i>6 buffer rubbers.</i>	Grigio / <i>Grey</i>	90 6906 0000	18,00	-	-	-	-	-

Sfera 63x36 Wc Monoblocco Close coupled Wc

Sedile Seat and cover

Plus e caratteristiche

Plus and features



Quick
Release



Soft
Close



Antibacterial

Disponibile solo per
Available only for

Sfera 63x36



Componente Component	Descrizione Description	Colori e finiture Colour and finishes	Codice Code	Euro	Kg	Pack			
						A	B	C	D
Sedile Seat and cover	Sedile soft-close in resina termoidurente. Antibatterico. <i>Soft-close seat & cover in thermosetting resin. Antibacterial.</i>	Bianco lucido / <i>glossy</i>	05 5150 0001	155,00	2,8	-	-	168	-
Ricambio Set fissaggi Spare part Fixing Set	N°2 fissaggi completi di borchie in acciaio inox. <i>2 fixings with stainless steel studs included.</i>	Acciaio inox / <i>Inox steel</i>	90 6602 0000	34,00	-	-	-	-	-
Ricambio Set cerniere Spare part Hinge set	N°2 cerniere soft-close complete di clips e cappucci di copertura. <i>2 soft-close hinges with clips and damper caps included.</i>	Grigio / <i>Grey</i>	90 6714 0000	43,00	-	-	-	-	-
Ricambio Set cappucci Spare part Damper caps set	N° 2 cappucci di copertura per cerniere in materiale sintetico. <i>2 damper caps in synthetic material for hinges.</i>	Grigio / <i>Grey</i>	90 6802 0000	10,00	-	-	-	-	-
Ricambio Set paracolpi Spare part Buffer kit set	N°8 gommini paracolpi. <i>8 buffer rubbers.</i>	Grigio / <i>Grey</i>	90 6902 0000	18,00	-	-	-	-	-

Green
Sedile slim
Seat and cover slim



Plus e caratteristiche

Plus and features



Quick
Release



Soft
Close



Antibacterial

Disponibile solo per
 Available only for

Green 55x37, Green 50x37

Componente Component	Descrizione Description	Colori e finiture Colour and finishes	Codice Code	Euro	Kg	Pack			
						A	B	C	D
Sedile Seat and cover	Sedile soft-close slim in resina termoidurente. Antibatterico. <i>Soft-close seat & cover slim in thermosetting resin. Antibacterial.</i>	Bianco lucido / <i>glossy</i>	04 5120 0001	180,00	3	-	-	144	-
Ricambio Set fissaggi Spare part Fixing Set	N°2 fissaggi completi di borchie in acciaio inox. <i>2 fixings with stainless steel studs included.</i>	Acciaio inox / <i>Inox steel</i>	90 6605 0000	34,00	-	-	-	-	-
Ricambio Set cerniere Spare part Hinge set	N°2 cerniere soft-close complete di clips e cappucci di copertura. <i>2 soft-close hinges with clips and damper caps included.</i>	Grigio / <i>Grey</i>	90 6708 0000	43,00	-	-	-	-	-
Ricambio Set cappucci Spare part Damper caps set	N° 2 cappucci di copertura per cerniere in materiale sintetico. <i>2 damper caps in synthetic material for hinges.</i>	Grigio / <i>Grey</i>	90 6802 0000	10,00	-	-	-	-	-
Ricambio Set paracolpi Spare part Buffer kit set	N°6 gommini paracolpi. <i>6 buffer rubbers.</i>	Grigio / <i>Grey</i>	90 6906 0000	18,00	-	-	-	-	-

Alvea

Sedile avvolgente

Seat and cover wrap over

Plus e caratteristiche

Plus and features



Quick
Release



Soft
Close



Antibacterial

NEW

Disponibile solo per
Available only for

Alvea 53x36



Componente Component	Descrizione Description	Colori e finiture Colour and finishes	Codice Code	Euro	Kg	Pack			
						A	B	C	D
Sedile Seat and cover	Sedile soft-close avvolgente in resina termoindurente. Antibatterico. <i>Soft-close seat & cover wrap over in thermosetting resin. Antibacterial.</i>	Bianco lucido / <i>glossy</i>	06 5110 0001	130,00	2,7	-	-	168	-
Ricambio Set fissaggi Spare part Fixing Set	N°2 fissaggi completi di borchie in acciaio inox. <i>2 fixings with stainless steel studs included.</i>	Acciaio inox / <i>Inox steel</i>	90 6611 0000	34,00	-	-	-	-	-
Ricambio Set cerniere Spare part Hinge set	N°2 cerniere soft-close complete di cappucci di copertura. <i>2 soft-close hinges with damper caps included.</i>	Grigio / <i>Grey</i>	90 6721 0000	50,00	-	-	-	-	-
Ricambio Set cappucci Spare part Damper caps set	N° 2 cappucci di copertura per cerniere in materiale sintetico. <i>2 damper caps in synthetic material for hinges.</i>	Grigio / <i>Grey</i>	90 6802 0000	10,00	-	-	-	-	-
Ricambio Set paracolpi Spare part Buffer kit set	N°6 gommini paracolpi. <i>6 buffer rubbers.</i>	Grigio / <i>Grey</i>	90 6909 0000	18,00	-	-	-	-	-

Italy
Sedile avvolgente
Seat and cover wrap over

Plus e caratteristiche
Plus and features



Quick
Release



Soft
Close



Antibacterial

Disponibile solo per
 Available only for

Italy 52x37



Componente Component	Descrizione Description	Colori e finiture Colour and finishes	Codice Code	Euro	Kg	Pack			
						A	B	C	D
Sedile Seat and cover	Sedile soft-close avvolgente in resina termoidurente. Antibatterico. <i>Soft-close seat & cover wrap over in thermosetting resin. Antibacterial.</i>	Bianco lucido / <i>glossy</i>	07 5110 0001	90,00	2,2	-	-	168	-
Ricambio Set fissaggi Spare part Fixing Set	N°2 fissaggi completi di borchie in acciaio inox. <i>2 fixings with stainless steel studs included.</i>	Acciaio inox / <i>Inox steel</i>	90 6609 0000	34,00	-	-	-	-	-
Ricambio Set cerniere Spare part Hinge set	N°2 cerniere soft-close complete di cappucci di copertura. <i>2 soft-close hinges with damper caps included.</i>	Grigio / <i>Grey</i>	90 6713 0000	43,00	-	-	-	-	-
Ricambio Set cappucci Spare part Damper caps set	N°2 cappucci di copertura per cerniere in materiale sintetico. <i>2 damper caps in synthetic material for hinges.</i>	Grigio / <i>Grey</i>	90 6802 0000	10,00	-	-	-	-	-
Ricambio Set paracolpi Spare part Buffer kit set	N°8 gommini paracolpi. <i>8 buffer rubbers.</i>	Grigio / <i>Grey</i>	90 6903 0000	18,00	-	-	-	-	-

Comfort Sedile Seat and cover

Plus e caratteristiche Plus and features



Quick
Release



Soft
Close



Antibacterial

Disponibile solo per
Available only for

Comfort 70x36



Componente Component	Descrizione Description	Colori e finiture Colour and finishes	Codice Code	Euro	Kg	Pack			
						A	B	C	D
Sedile Seat and cover	Sedile soft-close in resina termoindurente. Antibatterico. <i>Soft-close seat & cover in thermosetting resin. Antibacterial.</i>	Bianco lucido / <i>glossy</i>	09 5150 0001	110,00	3	-	-	168	-
Ricambio Set fissaggi Spare part Fixing Set	N°2 fissaggi completi di borchie in acciaio inox. <i>2 fixings with stainless steel studs included.</i>	Acciaio inox / <i>Inox steel</i>	90 6603 0000	34,00	-	-	-	-	-
Ricambio Set cerniere Spare part Hinge set	N°2 cerniere soft-close complete di clips e cappucci di copertura. <i>2 soft-close hinges with clips and damper caps included.</i>	Grigio / <i>Grey</i>	90 6714 0000	43,00	-	-	-	-	-
Ricambio Set cappucci Spare part Damper caps set	N° 2 cappucci di copertura per cerniere in materiale sintetico. <i>2 damper caps in synthetic material for hinges.</i>	Grigio / <i>Grey</i>	90 6802 0000	10,00	-	-	-	-	-
Ricambio Set paracolpi Spare part Buffer kit set	N°8 gommini paracolpi. <i>8 buffer rubbers.</i>	Grigio / <i>Grey</i>	90 6902 0000	18,00	-	-	-	-	-

Comfort
Sedile senza coperchio
Toilet seat without cover

Plus e caratteristiche
 Plus and features



Quick
Release



Antibacterial

Disponibile solo per
 Available only for

Comfort 70x36



Componente Component	Descrizione Description	Colori e finiture Colour and finishes	Codice Code	Euro	Kg	Pack			
						A	B	C	D
Sedile Seat	Sedile senza coperchio con gommini e cerniere in acciaio inox. Antibatterico. <i>Toilet seat without cover with stabilizing bumpers and stainless steel hinges. Antibacterial.</i>	Bianco lucido / glossy	09 5170 0001	110,00	2,5	-	-	168	-
Ricambio Set fissaggi Spare part Fixing Set	N°2 fissaggi completi di borchie in acciaio inox. <i>2 fixings with stainless steel studs included.</i>	Acciaio inox / Inox steel	90 6607 0000	80,00	-	-	-	-	-
Ricambio Set paracolpi Spare part Buffer kit set	N°4 gommini paracolpi. <i>4 buffer rubbers.</i>	Grigio / Grey	90 6905 0000	18,00	-	-	-	-	-



Comfort Coperchio Cover



Plus e caratteristiche Plus and features



Quick
Release






Soft
Close



Antibacterial

Disponibile solo per
Available only for

Comfort 64x32, 54x30

Componente Component	Descrizione Description	Colori e finiture Colour and finishes	Codice Code	Euro	Kg	Pack			
						A	B	C	D
Coperchio Cover	Coperchio soft-close in resina termoindurente. Antibatterico. Soft-close cover in thermosetting resin. Antibacterial.	Bianco lucido / glossy	09 5160 0001	100,00	1,5	-	-	-	-
		Bianco satinato / satin	09 5160 0021	165,00					
		Nero satinato / satin	09 5160 0022	165,00					
Ricambio Set fissaggi Spare part Fixing Set	N°2 fissaggi completi di borchie in acciaio inox. 2 fixings with stainless steel studs included.	Acciaio inox / Inox steel	90 6610 0000	34,00	-	-	-	-	-
									
Ricambio Set cerniere Spare part Hinge set	N°1 cerniera soft-close. 1 soft-close hinge.	Grigio / Grey	90 6717 0000	50,00	-	-	-	-	-
									
Ricambio Set paracolpi Spare part Buffer kit set	N°4 gommini paracolpi. 4 buffer rubbers.	Grigio / Grey Nero / Black	90 6908 0000	18,00	-	-	-	-	-
									

Info

Novità Novelties

Collezione Collection	Prodotto Product	Codice Code	Pagina Page	
Zero	Lavabo / Washbasin 70×35 h12	01 2270 0001	50	
	Lavabo / Washbasin 60×35 h12	01 2260 0001	51	
	Lavabo / Washbasin 50×35 h12	01 2250 0001	52	
	Lavabo / Washbasin Ø32 h12	01 2232 0001	55	
Green	Lavabo / Washbasin 60×38 h15	04 2261 0001	113	
	Lavabo / Washbasin Ø40 h15	04 2340 0001	114	
	Lavabo / Washbasin 60×38	04 2460 0001	115	
Sfera	Lavabo / Washbasin 60×50	05 2061 0001	133	
	Lavabo / Washbasin 60×42 h16	05 2260 0001	134	
	Lavabo / Washbasin 60×37 h16	05 2261 0001	135	
	Lavabo / Washbasin 50×35 h16	05 2250 0001	136	
	Lavabo / Washbasin Ø42 h22	05 2342 0001	137	
	Lavabo / Washbasin Ø42 h16	05 2343 0001	138	
	Lavabo / Washbasin Ø32 h14	05 2332 0001	139	
	Lavabo / Washbasin 58×40	05 2458 0001	140	
	Lavabo / Washbasin Ø40	05 2440 0001	143	
	Wc sospeso / Wall-hung Wc 55×35	05 1155 0001	144	
	Bidet sospeso / Wall-hung Bidet 55×35	05 1855 1001	145	
	Wc sospeso / Wall-hung Wc 50×35	05 1150 0001	146	
	Bidet sospeso / Wall-hung Bidet 50×35	05 1850 1001	147	
	Wc sospeso / Wall-hung Wc 55×35	05 1165 0001	152	
	Bidet sospeso / Wall-hung Bidet 55×35	05 1865 1001	153	
	Wc terra / Floorstanding Wc 50×35	05 1250 0001	158	
	Bidet terra / Floorstanding Bidet 50×35	05 1950 1001	159	
	Wc terra / Floorstanding Wc 52×35	05 1242 0001	160	
	Bidet terra / Floorstanding Bidet 52×35	05 1942 1001	161	
	Alvea	Lavabo / Washbasin 120×46	06 2122 2001	168
Lavabo / Washbasin 120×46		06 2121 1001	169	
Lavabo / Washbasin 100×46		06 2101 1001	170	
Lavabo / Washbasin 80×46		06 2081 1001	171	
Lavabo / Washbasin 80×46		06 2084 1001	172	
Lavabo / Washbasin 80×46		06 2083 1001	173	
Lavabo / Washbasin 60×46		06 2060 1001	174	
Lavabo / Washbasin 50×46		06 2050 1001	175	
Lavabo / Washbasin 45×35		06 2045 1001	176	
Wc sospeso / Wall-hung Wc 53×36		06 1153 0001	184	
Bidet sospeso / Wall-hung Bidet 53×36		06 1853 1001	185	
Piatti doccia / Shower trays H3 Solid		Nuova collezione / New collection		340
Vasche / Bathtubs		Nuova collezione / New collection		348
Tonalità	Nuova collezione / New collection		227	

Fuori catalogo

Discontinued items

Collezione Collection	Prodotto Product	Codice Code
Zero	Lavabo / Washbasin Ø40 h13 CLASSY + finiture / finishes	140AZE
	Wc sospeso / Wall-hung Wc 55x35 CLASSY + finiture / finishes	1VS55RZE
	Bidet sospeso / Wall-hung Bidet 55x35 CLASSY + finiture / finishes	1BS55ZE
	Bidet sospeso / Wall-hung Bidet 55x35 + finiture / finishes	1BS55NR
	Bidet sospeso / Wall-hung Bidet 50x35	1BSZ5000
	Wc terra / Floorstanding Wc 55x35	1VP5500
	Bidet terra / Floorstanding Bidet 55x35	1BI5500
	Wc terra / Floorstanding Wc 45x35	1VP4500
	Wc Monoblocco / Wc Close coupled 62x35	1MPZN00
Premium	Lavabo / Washbasin 50x30 h11 + finiture / finishes	150AVP
Verso	Lavabo / Washbasin 55x35 sx	155SZEUP00
	Lavabo / Washbasin 55x35 dx	155DZEUP00
Green	Lavabo / Washbasin 65x40 + finiture / finishes	165AGRLX
	Lavabo / Washbasin 40x40 + finiture / finishes	140AGRLX
Horizon	Lavabo / Washbasin 70x35 h9 + finiture / finishes	170AHZ
	Lavabo / Washbasin 60x35 h9 + finiture / finishes	160AHZ
	Lavabo / Washbasin 50x35 h9 + finiture / finishes	150AHZ
	Lavabo / Washbasin Ø50 h 9,5	150THZ00
Ceramic top	150x50	1PC1505000
	100x40 + finiture / finishes	1PC10040
Edition	Lavabo / Washbasin 100x50 + finiture / finishes	1100ED
	Lavabo / Washbasin 55x35 + finiture / finishes	155ED
	Lavabo / Washbasin 65x37 h10+ finiture / finishes	16537AED
Sfera	Lavabo / Washbasin 55x35	155ASFN00
	Lavabo / Washbasin Ø45	145ASFN00
	Wc sospeso / Wall-hung Wc 54x35	1VSF54A00
	Wc terra / Floorstanding Wc 54x35 + finiture / finishes	1VPS54R
	Bidet 54x35 + finiture / finishes	1BIS54R
New light	Lavabo / Washbasin 125x48	1125LI00
	Lavabo / Washbasin 100x48	1100LI00
	Lavabo / Washbasin 80x48	180LI4800
	Lavabo / Washbasin 67x48	167LI00
	Lavabo / Washbasin 62x48	162LI00
	Lavabo / Washbasin 55x48	155LI00
	Lavabo / Washbasin 45x34	145LI00
Italy	Wc terra / Floorstanding Wc 52x37	1VPECORIT00
	Bidet terra / Floorstanding Bidet 52x37	1BIECOIT00
Velis	Lavabo / Washbasin 102x51	1102VL00
	Lavabo / Washbasin 82x49	182VL00
	Lavabo / Washbasin 62x48	162VL00
	Lavabo / Washbasin 70x42 h16	170APVL00
	Lavabo / Washbasin 60x42 h18 + finiture / finishes	16042AVL
	Lavabo / Washbasin Ø42 h18 + finiture / finishes	142TVL
	Wc terra / Floorstanding Wc 57x37	1VPT5700
	Bidet terra / Floorstanding Bidet 57x37	1BI57N00
	Wc Monoblocco / Close coupled Wc Syphonic 70x37	1MPVSJ00

Collezione Collection	Prodotto Product	Codice Code	
Gold&silver	Lavabo / Washbasin 100x50 Oro-Nero / Gold-Black	1100EDNO	
	Lavabo / Washbasin 80x40 Oro-Nero / Gold-Black	180APGRLXNO	
	Lavabo / Washbasin 60x40 Oro-Nero / Gold-Black	160APGRLXNO	
	Lavabo / Washbasin 40x40 Oro-Nero / Gold-Black	140APGRLXNO	
	Lavabo / Washbasin 70x42 Oro-Nero / Gold-Black	170VLNNO	
	Lavabo / Washbasin 60x42 Oro-Nero / Gold-Black	160VLNNO	
	Lavabo / Washbasin Ø42 Oro-Nero / Gold-Black	142VLNNO	
	Lavabo / Washbasin 100x50 Oro-Bianco / Gold-White	1100EDBO	
	Lavabo / Washbasin 70x35 Oro-Bianco / Gold-White	170AHZBO	
	Lavabo / Washbasin 60x35 Oro-Bianco / Gold-White	160AHZBO	
	Lavabo / Washbasin 50x35 Oro-Bianco / Gold-White	150AHZBO	
	Lavabo / Washbasin Ø40 Oro-Bianco / Gold-White	140AZEBO	
	Lavabo / Washbasin 70x42 Oro-Bianco / Gold-White	170VLNBO	
	Lavabo / Washbasin 60x42 Oro-Bianco / Gold-White	160VLNBO	
	Lavabo / Washbasin Ø42 Oro-Bianco / Gold-White	142VLNBO	
	Lavabo / Washbasin 100x50 Argento-Bianco / Silver-White	1100EDBA	
	Lavabo / Washbasin 70x35 Argento-Bianco / Silver-White	170AHZBA	
	Lavabo / Washbasin 60x35 Argento-Bianco / Silver-White	160AHZBA	
	Lavabo / Washbasin 50x35 Argento-Bianco / Silver-White	150AHZBA	
	Lavabo / Washbasin Ø40 Argento-Bianco / Silver-White	140AZEBA	
	Lavabo / Washbasin 70x42 Argento-Bianco / Silver-White	170VLNBA	
	Lavabo / Washbasin 70x42 Argento-Bianco / Silver-White	170VLNBA	
	Lavabo / Washbasin 60x42 Argento-Bianco / Silver-White	160VLNBA	
	Lavabo / Washbasin Ø42 Argento-Bianco / Silver-White	142VLNBA	
	Wc sospeso / Wall-hung Wc 55x35 Oro-Nero / Gold-Black	1VS55NRNO	
	Bidet sospeso / Wall-hung Bidet 55x35 Oro-Nero / Gold-Black	1BS55NNO	
	Canova royal	Lavabo / Washbasin 125x54	1125CV00
		Lavabo / Washbasin 105x54	1105CV00
		Lavabo / Washbasin 90x50	190CV00
		Lavabo / Washbasin 75x50	175CV00
Lavabo / Washbasin 60x46		160CV00	
Lavabo / Washbasin 70x52		170CV00	
Lavabo / Washbasin 56x44		156CV00	
Lavabo / Washbasin 60x40		160ACV00	
Bidet sospeso / Wall-hung Bidet 55x36		1BSCRN00	
Wc sospeso / Wall-hung Wc 55x36		1VSCRN00	
Bidet terra / Floorstanding Bidet 53x36		1BICR00	
Wc terra / Floorstanding Wc 53x36		1VPCR00	
Bidet terra / Floorstanding Bidet 53x36		1BICV00	
Wc terra / Floorstanding Wc 53x36		1VACV00	
Piatti doccia / Swower trays H 4,5	Piatto doccia / Shower tray 120x90 + finiture / finishes	112090H4	
	Piatto doccia / Shower tray 120x80 + finiture / finishes	112080H4	
	Piatto doccia / Shower tray 120x70 + finiture / finishes	112070H4	
	Piatto doccia / Shower tray 100x90 + finiture / finishes	110090H4	
	Piatto doccia / Shower tray 100x80 + finiture / finishes	110080H4	
	Piatto doccia / Shower tray 100x70 + finiture / finishes	110070H4	
	Piatto doccia / Shower tray 90x90 + finiture / finishes	19090H4	
	Piatto doccia / Shower tray 80x80 + finiture / finishes	18080H4	
Piatto doccia / Shower tray 90x72 + finiture / finishes	19072H4		

Collezione Collection	Prodotto Product	Codice Code
Green	Portasciugamani / Towel rail 100 Cromo / Chrome	5PGR10000
	Portasciugamani / Towel rail 45 Cromo / Chrome	5PGR4500
	Portasciugamani / Towel rail 60 Cromo / Chrome	5PGR6000
	Portasciugamani / Towel rail 80 Cromo / Chrome	5PGR8000
Sfera	Portasciugamani / Towel rail 125 Cromo / Chrome	5P125SFD00
	Portasciugamani / Towel rail 90 Cromo / Chrome	5P90CV00
	Portasciugamani / Towel rail 80 Cromo / Chrome	5P80SFN00
	Portasciugamani / Towel rail 60 Cromo / Chrome	5P60SFN00
New light	Portasciugamani / Towel rail 125 Cromo / Chrome	5P125LI00
	Portasciugamani / Towel rail 67 Cromo / Chrome	5P67LI00
	Portasciugamani / Towel rail 55 Cromo / Chrome	5P55LI00
Edition Horizon	Portasciugamani / Towel rail 150 Cromo / Chrome	5PPC15000
	Portasciugamani / Towel rail 125 Cromo / Chrome	5PPC12500
	Portasciugamani / Towel rail 125 Oro / Gold	5PPC125DO
	Portasciugamani / Towel rail 100 Cromo / Chrome	5PPC10000
	Portasciugamani / Towel rail 100 Oro / Gold	5PPC100DO
	Portasciugamani / Towel rail 75 Cromo / Chrome	5PPC7500
	Portasciugamani / Towel rail 75 Oro / Gold	5PPC75DO
	Portasciugamani / Towel rail 125 Cromo / Chrome	5P125HZ00
	Portasciugamani / Towel rail 100 Cromo / Chrome	5P100HZ00
	Portasciugamani / Towel rail 75 Cromo / Chrome	5P75HZ00
	Portasciugamani / Towel rail 125 Nero satinato / satin	5P125HZNS
	Portasciugamani / Towel rail 100 Nero satinato / satin	5P100HZNS
	Portasciugamani / Towel rail 75 Nero satinato / satin	5P75HZNS
	Velis	Portasciugamani / Towel rail 102 Cromo / Chrome
Portasciugamani / Towel rail 82 Cromo / Chrome		5P80VL00
Portasciugamani / Towel rail 62 Cromo / Chrome		5P60VL00
Canova royal	Portasciugamani / Towel rail 90 Cromo / Chrome	5P90CV00
	Portasciugamani / Towel rail 75 Cromo / Chrome	5P75CV00
	Portasciugamani / Towel rail 60 Cromo / Chrome	5P60CV00
Edition Horizon	Portasciugamani / Towel rail 100 Nero satinato / satin	5PPC100NS
	Portasciugamani / Towel rail 125 Nero satinato / satin	5PPC125NS
	Portasciugamani / Towel rail 75 Nero satinato / satin	5PPC75NS
Accessori / Accessories	Piletta/ Drain	5PISC00
	Piletta/ Drain	5PIHA00
	Piletta/ Drain	Z01005
	Piletta/ Drain	5PIPC300
	Piletta/ Drain	5PIPCDO
	Piletta/ Drain	5PIPC00
	Piletta/ Drain	5PIPC3BM
	Piletta/ Drain	5PIPC3BL

Indice per codice

Index by code

Codice Code	Pagina Page	Codice Code	Pagina Page	Codice Code	Pagina Page	Codice Code	Pagina Page
01 1146 0001	66	01 2127 2001	39	02 2041 0022	96-251	02 2083 1001	80
01 1150 0001	64	01 2152 0001	38	02 2041 0023	96-251	02 2084 0001	78
01 1155 0001	62	01 2152 2001	38	02 2041 0032	96-251	02 2084 1001	78
01 1155 0021	62-284	01 2232 0001	55	02 2041 1001	96	02 2100 0001	84
01 1155 0022	62-284	01 2232 0021	55-261	02 2041 1021	96-251	02 2100 0021	84-242
01 1155 0023	62-284	01 2232 0022	55-261	02 2041 1022	96-251	02 2100 0022	84-242
01 1155 0032	62-284	01 2232 0023	55-261	02 2041 1023	96-251	02 2100 1001	84
01 1155 0041	314	01 2232 0032	55-261	02 2041 1032	96-251	02 2100 1021	84-242
01 1155 0042	314	01 2250 0001	52	02 2042 0001	94	02 2100 1022	84-242
01 1455 0001	68	01 2250 0021	52-258	02 2042 0021	94-249	02 2100 2001	84
01 1455 0021	68-286	01 2250 0022	52-258	02 2042 0022	94-249	02 2100 2021	84-242
01 1455 0022	68-286	01 2250 0023	52-258	02 2042 1001	94	02 2100 2022	84-242
01 1455 0023	68-286	01 2250 0032	52-258	02 2042 1021	94-249	02 2101 0001	76
01 1455 0032	68-286	01 2250 0041	306	02 2042 1022	94-249	02 2101 1001	76
01 1850 1001	65	01 2250 0042	306	02 2045 0001	93	02 2120 0001	82
01 1855 1001	63	01 2260 0001	51	02 2045 1001	93	02 2120 0021	82-240
01 1855 1021	63-285	01 2260 0021	51-257	02 2050 0001	90	02 2120 0022	82-240
01 1855 1022	63-285	01 2260 0022	51-257	02 2050 0021	90-248	02 2120 1001	82
01 1855 1023	63-285	01 2260 0023	51-257	02 2050 0022	90-248	02 2120 1021	82-240
01 1855 1032	63-285	01 2260 0032	51-257	02 2050 1001	90	02 2120 1022	82-240
01 1855 1041	315	01 2260 0041	305	02 2050 1021	90-248	02 2120 2001	82-240
01 1855 1042	315	01 2260 0042	305	02 2050 1022	90-248	02 2120 2021	82-240
01 1955 1001	69	01 2270 0001	50	02 2052 0001	95	02 2120 2022	82-240
01 1955 1021	69-287	01 2270 0021	50-256	02 2052 0021	95-250	02 2245 0001	99
01 1955 1022	69-287	01 2270 0022	50-256	02 2052 0022	95-250	02 2245 0021	99-263
01 1955 1023	69-287	01 2270 0023	50-256	02 2052 0023	95-250	02 2245 0022	99-263
01 1955 1032	69-287	01 2270 0032	50-256	02 2052 0032	95-250	02 2245 0023	99-263
01 2050 0001	49	01 2270 0041	304	02 2052 0032	95-250	02 2245 0032	99-263
01 2050 1001	49	01 2270 0042	304	02 2052 1001	95	02 2260 0001	98
01 2060 0001	48	01 2340 0001	54	02 2052 1021	95-250	02 2260 0021	98-262
01 2060 1001	48	01 2340 0021	54-260	02 2052 1022	95-250	02 2260 0022	98-262
01 2075 0001	47	01 2340 0022	54-260	02 2052 1023	95-250	02 2260 0023	98-262
01 2075 1001	47	01 2340 0023	54-260	02 2052 1032	95-250	02 2260 0032	98-262
01 2078 0001	45	01 2340 0032	54-260	02 2055 0001	92	02 2275 0001	97
01 2078 1001	45	01 2345 0001	53	02 2055 1001	92	04 1150 0001	120
01 2079 0001	44	01 2345 0021	53-259	02 2060 0001	88	04 1155 0001	118
01 2079 1001	44	01 2345 0022	53-259	02 2060 0021	88-246	04 1235 0001	122
01 2100 0001	46	01 2345 0022	53-259	02 2060 0022	88-246	04 1850 1001	121
01 2100 0001	46	01 2345 0023	53-259	02 2060 1001	88	04 1855 1001	119
01 2100 1001	46	01 2345 0032	307	02 2060 1021	88-246	04 1955 1001	123
01 2100 2001	46	01 2345 0032	307	02 2060 1021	88-246	04 2045 0001	110
01 2101 0001	41	01 2345 0041	307	02 2060 1022	88-246	04 2045 1001	110
01 2101 0001	41	01 2345 0042	57	02 2065 0001	91	04 2060 0001	108
01 2101 1001	41	01 2450 0001	56	02 2065 1001	91	04 2060 1001	108
01 2103 0001	43	01 2460 0001	60	02 2080 0001	86	04 2080 0001	106
01 2103 1001	43	01 2461 0001	59	02 2080 0021	86-244	04 2080 1001	106
01 2104 0001	42	01 2481 0001	58	02 2080 0022	86-244	04 2100 0001	104
01 2104 1001	42	01 2655 0001	58	02 2080 1001	86	04 2100 1001	104
01 2126 0001	40	01 2655 1001	96	02 2080 1021	86-244	04 2100 2001	104
01 2126 1001	40	02 2041 0001	96-251	02 2080 1022	86-244		
01 2127 0001	39	02 2041 0021	96-251	02 2083 0001	80		

Codice Code	Pagina Page	Codice Code	Pagina Page	Codice Code	Pagina Page	Codice Code	Pagina Page
04 2250 0001	112	05 1155 0022	144-288	05 1955 1031	157-295	05 2261 0031	135-267
04 2260 0001	111	05 1155 0023	144-288	05 1955 1032	157-295	05 2261 0032	135-267
04 2261 0001	113	05 1155 0028	144-288	05 2061 0001	133	05 2332 0001	139
04 2261 0021	113-264	05 1155 0029	144-288	05 2061 0021	133-239	05 2332 0021	139-271
04 2261 0022	113-264	05 1155 0030	144-288	05 2061 0022	133-239	05 2332 0022	139-271
04 2261 0023	113-264	05 1155 0031	144-288	05 2061 0023	133-239	05 2332 0023	139-271
04 2261 0028	113-264	05 1155 0032	144-288	05 2061 0032	133-239	05 2332 0028	139-271
04 2261 0029	113-264	05 1165 0001	152	05 2076 0001	132	05 2332 0029	139-271
04 2261 0030	113-264	05 1242 0001	160	05 2076 0021	132-238	05 2332 0030	139-271
04 2261 0031	113-264	05 1250 0001	158	05 2076 0022	132-238	05 2332 0031	139-271
04 2261 0032	113-264	05 1455 0001	156	05 2076 0023	132-238	05 2332 0032	139-271
04 2340 0001	114	05 1455 0021	156-294	05 2076 0032	132-238	05 2342 0001	137
04 2340 0021	114-265	05 1455 0022	156-294	05 2101 0001	131	05 2342 0021	137-269
04 2340 0022	114-265	05 1455 0023	156-294	05 2101 0021	131-237	05 2342 0022	137-269
04 2340 0023	114-265	05 1455 0028	156-294	05 2101 0022	131-237	05 2342 0023	137-269
04 2340 0028	114-265	05 1455 0029	156-294	05 2101 0023	131-237	05 2342 0028	137-269
04 2340 0029	114-265	05 1455 0030	156-294	05 2101 0032	131-237	05 2342 0029	137-269
04 2340 0030	114-265	05 1455 0031	156-294	05 2126 0001	130	05 2342 0030	137-269
04 2340 0031	114-265	05 1455 0032	156-294	05 2126 0021	130-236	05 2342 0031	137-269
04 2340 0032	114-265	05 1563 0001	162	05 2126 0022	130-236	05 2342 0032	137-269
04 2460 0001	115	05 1844 1001	155	05 2126 0023	130-236	05 2343 0001	138
04 2460 0021	115-282	05 1850 1001	147	05 2126 0032	130-236	05 2343 0021	138-270
04 2460 0022	115-282	05 1850 1021	147-291	05 2250 0001	136	05 2343 0022	138-270
04 2460 0023	115-282	05 1850 1022	147-291	05 2250 0021	136-268	05 2343 0023	138-270
04 2460 0029	115-282	05 1850 1023	147-291	05 2250 0022	136-268	05 2343 0028	138-270
04 2460 0030	115-282	05 1850 1028	147-291	05 2250 0023	136-268	05 2343 0029	138-270
04 2460 0032	115-282	05 1850 1029	147-291	05 2250 0028	136-268	05 2343 0030	138-270
04 2855 0001	116	05 1850 1030	147-291	05 2250 0029	136-268	05 2343 0031	138-270
04 2855 0021	116-283	05 1850 1031	147-291	05 2250 0030	136-268	05 2343 0032	138-270
04 2855 0022	116-283	05 1850 1032	147-291	05 2250 0031	136-268	05 2343 0041	309
04 2855 0023	116-283	05 1855 1001	145	05 2250 0032	136-268	05 2343 0042	309
04 2855 0032	116-283	05 1855 1021	145-289	05 2260 0001	134	05 2440 0001	143
04 2855 1001	116	05 1855 1022	145-289	05 2260 0021	134-266	05 2440 0021	143-277
04 2855 1021	116-283	05 1855 1023	145-289	05 2260 0022	134-266	05 2440 0022	143-277
04 2855 1022	116-283	05 1855 1028	145-289	05 2260 0023	134-266	05 2440 0023	143-277
04 2855 1023	116-283	05 1855 1029	145-289	05 2260 0028	134-266	05 2440 0029	143-277
04 2855 1032	116-283	05 1855 1030	145-289	05 2260 0029	134-266	05 2440 0030	143-277
05 1144 0001	154	05 1855 1031	145-289	05 2260 0030	134-266	05 2440 0032	143-277
05 1150 0001	146	05 1855 1032	145-289	05 2260 0031	134-266	05 2445 0001	142
05 1150 0021	146-290	05 1865 1001	153	05 2260 0032	134-266	05 2445 0021	142-276
05 1150 0022	146-290	05 1942 1001	161	05 2260 0041	308	05 2445 0022	142-276
05 1150 0023	146-290	05 1950 1001	159	05 2260 0042	308	05 2445 0023	142-276
05 1150 0028	146-290	05 1955 1001	157	05 2261 0001	135	05 2445 0029	142-276
05 1150 0029	146-290	05 1955 1021	157-295	05 2261 0021	135-267	05 2445 0030	142-276
05 1150 0030	146-290	05 1955 1022	157-295	05 2261 0022	135-267	05 2445 0032	142-276
05 1150 0031	146-290	05 1955 1023	157-295	05 2261 0023	135-267	05 2455 0001	141
05 1150 0032	146-290	05 1955 1028	157-295	05 2261 0028	135-267	05 2455 0021	141-275
05 1155 0001	144	05 1955 1029	157-295	05 2261 0029	135-267	05 2455 0022	141-275
05 1155 0021	144-288	05 1955 1030	157-295	05 2261 0030	135-267	05 2455 0023	141-275

Codice Code	Pagina Page	Codice Code	Pagina Page	Codice Code	Pagina Page	Codice Code	Pagina Page
05 2455 0029	141-275	06 2280 0023	177-272	07 2101 0001	191	09 3264 1022	296-324
05 2455 0030	141-275	06 2280 0028	177-272	07 2101 1001	191	1BSF5400	149
05 2455 0032	141-275	06 2280 0029	177-272	07 2127 0001	190	1BSF54BM	149-293
05 2458 0001	140	06 2280 0030	177-272	07 2127 2001	190	1BSF54CS	149-293
06 1153 0001	184	06 2280 0031	177-272	07 2260 0001	198	1BSF54NS	149-293
06 1853 1001	185	06 2280 0032	177-272	07 2342 0001	199	1BSS5000	151
06 2045 0001	176	06 2280 0041	310	07 2557 1001	201	1VVF54R00	148
06 2045 1001	176	06 2280 0042	310	07 2561 1001	200	1VVF54RBM	148-292
06 2050 0001	175	06 2450 0001	182	07 2750 0001	203	1VVF54RCS	148-292
06 2050 1001	175	06 2450 0021	182-280	07 2755 0001	202	1VVF54RNS	148-292
06 2060 0001	174	06 2450 0022	182-280	07 2757 0001	204	1VSS50R00	150
06 2060 1001	174	06 2450 0023	182-280	08 3075 0001	217	70 4088 0001	335
06 2081 0001	171	06 2450 0029	182-280	08 3075 0021	217-255	70 4097 0001	339
06 2081 1001	171	06 2450 0030	182-280	08 3075 0022	217-255	70 4107 0001	338
06 2083 0001	173	06 2450 0032	182-280	08 3075 0023	217-255	70 4108 0001	334
06 2083 1001	173	06 2460 0001	181	08 3075 0032	217-255	70 4127 0001	337
06 2084 0001	172	06 2460 0021	181-279	08 3100 0001	216	70 4128 0001	333
06 2084 1001	172	06 2460 0022	181-279	08 3100 0021	216-254	70 4147 0001	336
06 2101 0001	170	06 2460 0023	181-279	08 3100 0022	216-254	70 4148 0001	332
06 2101 1001	170	06 2460 0029	181-279	08 3100 0023	216-254	71 4088 0021	344
06 2121 0001	169	06 2460 0030	181-279	08 3100 0032	216-254	71 4097 0021	346
06 2121 1001	169	06 2460 0032	181-279	08 3125 0001	215	71 4099 0021	342
06 2122 0001	168	06 2475 0001	180	08 3125 0021	215-253	71 4101 0021	340
06 2122 2001	168	06 2475 0021	180-278	08 3125 0022	215-253	71 4107 0021	346
06 2240 0001	179	06 2475 0022	180-278	08 3125 0023	215-253	71 4108 0021	344
06 2240 0021	179-274	06 2475 0023	180-278	08 3125 0032	215-253	71 4109 0021	342
06 2240 0022	179-274	06 2475 0029	180-278	08 3151 0001	214-252	71 4121 0021	340
06 2240 0023	179-274	06 2475 0030	180-278	08 3151 0021	214-252	71 4127 0021	346
06 2240 0028	179-274	06 2475 0032	180-278	08 3151 0022	214-252	71 4128 0021	344
06 2240 0029	179-274	06 2560 1001	183	08 3151 0023	214-252	71 4129 0021	342
06 2240 0030	179-274	06 2560 1021	183-281	08 3151 0032	214-252	71 4141 0021	340
06 2240 0031	179-274	06 2560 1022	183-281	09 1170 0001	323	71 4147 0021	346
06 2240 0032	179-274	06 2560 1023	183-281	09 2041 0001	322	71 4148 0021	344
06 2240 0041	312	06 2560 1029	183-281	09 2060 0001	321	71 4149 0021	342
06 2240 0042	312	06 2560 1030	183-281	09 2060 1001	321	71 4161 0021	340
06 2260 0001	178	06 2560 1032	183-281	09 2070 0001	320	71 4167 0021	346
06 2260 0021	178-273	07 1152 0001	206	09 2070 1001	320	71 4168 0021	344
06 2260 0022	178-273	07 1252 0001	208	09 3254 0001	325	71 4169 0021	342
06 2260 0023	178-273	07 1852 1001	207	09 3254 0021	297-325	72 3901 0021	348
06 2260 0028	178-273	07 1952 1001	209	09 3254 0022	297-325	72 3901 0022	348
06 2260 0029	178-273	07 2045 1001	197	09 3254 1001	325	72 3901 0023	348
06 2260 0030	178-273	07 2046 1001	197	09 3254 1021	297-325	72 3901 0028	348
06 2260 0031	178-273	07 2050 1001	196	09 3254 1022	297-325	72 3901 0029	348
06 2260 0032	178-273	07 2060 1001	195	09 3261 0001	326	72 3901 0030	348
06 2260 0041	311	07 2061 0001	193	09 3264 0001	324	72 3901 0031	348
06 2260 0042	311	07 2061 1001	193	09 3264 0021	296-324	72 3901 0032	348
06 2280 0001	177	07 2065 1001	194	09 3264 0022	296-324	72 3902 0021	349
06 2280 0021	177-272	07 2081 0001	192	09 3264 1001	324	72 3902 0022	349
06 2280 0022	177-272	07 2081 1001	192	09 3264 1021	296-324	72 3902 0023	349

Codice Code	Pagina Page
72 3902 0028	349
72 3902 0029	349
72 3902 0030	349
72 3902 0031	349
72 3902 0032	349

Condizioni di vendita

Condizioni generali di vendita Italia della Ceramica Catalano SpA applicabili alle sole vendite da Catalano alle imprese

1. Preambolo

1.1 Le presenti Condizioni Generali di Vendita (in seguito le Condizioni), avendo ad oggetto tutti i tipi di prodotto forniti dalla Ceramica Catalano S.p.A., con sede legale in Strada Provinciale Falerina Km. 7,200 01034 Fabrica di Roma (VT) P.IVA n.IT 00090370560 (in seguito il Venditore), regoleranno tutti i presenti e futuri contratti di vendita tra il Venditore e l'Acquirente.

2. Ordini

2.1 Ogni ordine inviato al Venditore dall'Acquirente è accettato o meno a totale discrezione del Venditore e, se accettato, sarà unicamente accettato secondo queste Condizioni e per mezzo del modulo standard di conferma d'ordine del Venditore.

2.2 Ciascun ordine, così accettato, costituisce un singolo contratto legalmente vincolante tra il Venditore e l'Acquirente (in seguito il Contratto).

2.3 Le presenti Condizioni prevalgono su qualsiasi altro diverso termine o condizione, qualora ve ne siano, contenuti in un modulo d'ordine o in altri documenti o corrispondenza proveniente dall'Acquirente. Modifiche aggiuntive o sostituzioni di detti termini e condizioni non vincolano in nessun modo il Venditore né costituiscono parti dell'ordine, a meno che non siano espressamente accettate per iscritto da una persona autorizzata ad impegnare il Venditore.

3. Specifiche

3.1 Il Venditore dichiara che i prodotti sono conformi unicamente alle:

I) Schede tecniche pubblicate sul sito della Catalano (www.catalano.it) oppure, se non pubblicate, con le schede tecniche inviate successivamente dal Venditore all'Acquirente, le quali sono da considerarsi incorporate nelle presenti Condizioni per relationem; oppure

II) a quelle ulteriori specifiche o descrizioni (qualora ve ne siano) espressamente convenute caso per caso nell'ambito di uno specifico Contratto; e

III) alle norme tecniche armonizzate (se presenti) applicabili ai Prodotti di volta in volta in vigore nell'Unione Europea.

Si conviene che in caso di esportazione dei prodotti da parte dell'Acquirente il Venditore non garantisce la conformità dei prodotti alle leggi ed alle norme tecniche in vigore nel Paese di destinazione, salva diversa espressa pattuizione scritta.

3.2 Nessun'altra specifica, materiale descrittivo, dichiarazione scritta o orale, corrispondenza o dichiarazione, materiale promozionale o di vendita o altri dati desunti dai campioni inviati dal Venditore, formeranno parte o saranno incorporati per relationem in qualsiasi Contratto tra le parti.

4. Prezzi - condizioni di pagamento

4.1 Salvo diverso accordo, i prezzi dei prodotti sono quelli elencati nel listino prezzi del Venditore di volta in volta in vigore.

Essi si riferiscono ai prodotti venduti FCA (franco partenza caricato a bordo del mezzo di trasporto inviato dal Compratore) presso i locali del Venditore, secondo gli Incoterms della Camera di Commercio Internazionale, rev.2010 o successiva revisione aggiornata che si considera incorporata per relationem nelle presenti Condizioni.

4.2 Salvo diverso accordo, il pagamento deve essere effettuato per intero, mediante bonifico bancario, sul conto corrente bancario indicato dal Venditore, almeno 10 giorni lavorativi prima della data prevista per la consegna dei prodotti.

4.3 Qualsiasi pagamento effettuato ad agenti, rappresentanti, o intermediari commerciali del Venditore non verrà riconosciuto come

eseguito finché le relative somme non siano state incassate dal Venditore.

4.4 Se l'Acquirente non provvede al pagamento entro la data convenuta, il Venditore, fatto salvo il diritto al risarcimento integrale dei costi da egli sostenuti a qualsivoglia titolo in conseguenza del ritardo di pagamento, avrà diritto agli interessi di mora, secondo quanto previsto dal D.lgs n.231/2002 e sue successive modifiche, a partire dal giorno in cui il pagamento era dovuto.

4.5 In caso di ritardo o di qualsiasi non conformità ai termini di pagamento previsti in qualsiasi Contratto, il Venditore, a seguito di notifica scritta all'Acquirente, potrà sospendere l'esecuzione di qualsiasi Contratto in corso con l'Acquirente fino a quando egli non riceva il pagamento per intero del prezzo dei prodotti, inclusi interessi e spese di sollecito oppure adeguate garanzie bancarie, pagabili a prima richiesta, in conformità al testo e alle caratteristiche richieste dal Venditore, e per un importo che copra l'intero debito dell'Acquirente verso il Venditore.

4.6 Il Venditore avrà inoltre facoltà, a sua totale discrezione, di richiedere all'Acquirente il pagamento anticipato dell'intero debito aperto prima della consegna dei prodotti con riferimento a qualsiasi Contratto in corso con l'Acquirente.

5. Riserva di proprietà

5.1 La proprietà della merce oggetto di ogni spedizione non passa all'Acquirente fino a quando l'Acquirente non ne ha pagato l'intero prezzo al Venditore.

6. Consegna

6.1 Salvo diverso accordo scritto, la consegna delle merci viene effettuata FCA presso i locali del Venditore ai sensi degli Incoterms rev.2010 della Camera di Commercio Internazionale. Sono ammesse consegne parziali.

6.2 Se il Venditore si impegna a seguire la spedizione dei prodotti egli agisce in qualità di mandatario autorizzato dall'Acquirente e, in tal caso, l'Acquirente si assume per intero i rischi ed i costi relativi al trasporto.

6.3 L'Acquirente, tenendo indenne il Venditore, si fa carico di ogni rischio e spesa relativa alla conformità dei prodotti ad ogni normativa applicabile riguardante le caratteristiche degli imballi ed il loro smaltimento.

6.4 A meno che il Contratto non preveda una specifica data di consegna, il Venditore consegna la merce entro 30 giorni dalla data di entrata in vigore di ogni Contratto. In ogni caso, il Venditore ha diritto ad un periodo di tolleranza di 15 giorni dalla scadenza della data di consegna prevista dal relativo Contratto (cd termine di grazia). Si conviene che in nessun caso il Venditore sarà responsabile nei confronti dell'Acquirente per perdita di produzione, perdita di profitto, perdita d'uso, perdita di contratti o per perdita consequenziale, economica o indiretta derivante dalla ritardata consegna.

6.5 Se l'Acquirente non prende in consegna i prodotti, egli dovrà comunque pagare il loro prezzo di acquisto come se la consegna avesse avuto luogo. Qualora l'Acquirente non prenda in consegna i prodotti entro 30 giorni dalla data di consegna prevista nel Contratto, il Venditore potrà, mediante comunicazione scritta, risolvere il Contratto per intero o in parte.

Il Venditore avrà quindi diritto al risarcimento per le perdite subite a seguito dell'inadempimento, da parte dell'Acquirente, al suo obbligo di prendere in consegna i prodotti.

6.6 Per ciascuna consegna di prodotti destinata all'estero l'Acquirente si impegna a fornire al Venditore i relativi documenti (inclusi i documenti doganali) comprovanti l'uscita dal territorio italiano della merce o un'equivalente dichiarazione di ricevimento della merce resa del destinatario finale della merce.

7. Responsabilità per prodotti difettosi

7.1 Il Venditore s'impegna a porre rimedio a qualsiasi non conformità (difetto) dei prodotti per i quali è responsabile, che si verifichi entro [due anni] a partire dalla prodotti, purchè sia stato prontamente portato a conoscenza del difetto ai sensi dell'Articolo 7.2. In questo caso il Venditore sostituirà i prodotti (o data di spedizione dei parti dei prodotti, se applicabile) che risultino essere difettosi. In alternativa alla sostituzione, il Venditore avrà la facoltà, a sua assoluta ed esclusiva discrezione, di rimborsare il prezzo dei prodotti difettosi nel caso in cui questo prezzo sia già stato pagato dall'Acquirente al Venditore o, se tale prezzo non è ancora stato pagato, di liberare l'Acquirente dall'obbligazione di pagare lo stesso mediante l'emissione di una nota di credito in favore dell'Acquirente pari all'ammontare di tale prezzo. Questa garanzia (i.e. l'obbligo di sostituire i prodotti difettosi o rimborsarne il prezzo) sostituisce qualsiasi altra garanzia legale o responsabilità prevista dalla legge.

7.2 Eventuali reclami relativi allo stato dell'imballo, quantità o caratteristiche esteriori dei Prodotti (vizi apparenti), dovranno essere notificati al Venditore per iscritto entro 15 giorni dal ricevimento dei prodotti; in assenza di notifica entro questo termine, l'Acquirente decadrà dal diritto di reclamare i difetti. Qualsiasi reclamo relativo ai difetti che non può essere scoperto mediante una diligente ispezione al momento del ricevimento (vizi occulti) dovrà essere notificato al Venditore per iscritto entro 15 giorni dalla scoperta del difetto; in assenza di notifica entro questo termine, l'Acquirente decadrà dal diritto di reclamare i difetti. L'avviso deve indicare con precisione il difetto ed i Prodotti cui si riferisce.

8. Forza maggiore - Eccessiva onerosità

8.1 Il Venditore non sarà responsabile per il mancato adempimento dei propri obblighi previsti da qualsiasi Contratto per cause di forza maggiore. A seguito della comunicazione all'Acquirente da parte del Venditore di tale causa, al Venditore sarà concessa una proroga ragionevole dei termini per adempiere. Ai fini di tale clausola, Forza Maggiore significa incendio, esplosione, fulmini, disastro naturale, atto terroristico, guerra, rivoluzione, sommossa, insurrezione, sciopero ufficiale o simili questioni sindacali, o eventi o circostanze al di fuori del ragionevole controllo della parte interessata. Nel caso in cui la situazione di forza maggiore dovesse continuare per più di 180 giorni di calendario, ciascuna parte avrà diritto a risolvere il Contratto interessato dalla causa di forza maggiore mediante comunicazione scritta all'altra parte, da inviarsi tramite lettera raccomandata con ricevuta di ritorno, rimanendo in ogni caso escluso ogni diritto al risarcimento danni.

8.2 Nel caso in cui l'adempimento degli impegni del Venditore divenga eccessivamente oneroso rispetto alle obbligazioni contrattuali originariamente pattuite nel relativo Contratto, in maniera tale da modificare i costi del Venditore di oltre 10%, il Venditore ha la facoltà di richiedere una revisione delle condizioni contrattuali e, in mancanza di accordo su tale revisione, di risolvere qualsiasi Contratto senza responsabilità alcuna.

9. Legge applicabile - Risoluzione controversie

9.1 Tutti i contratti di vendita conclusi dalle parti sono regolati dalle presenti Condizioni e, nella misura in cui talune questioni non siano trattate da tali Condizioni, dalla legge italiana.

9.2 In caso di controversie, il foro di Viterbo (Italia) avrà giurisdizione esclusiva. Ai sensi degli articoli 1341 e 1342 del Codice Civile italiano, accetto ed approvo le clausole previste dagli articoli:

2.1 (ordini), 3.1 (specifiche), 3.2 (esclusione altre specifiche), 4.2 (condizioni di pagamento), 4.3 (pagamento ad agenti o rappresentanti),

4.5 (sospensione dell'esecuzione), 4.6 (richiesta di pagamento anticipato), 5.1 Riserva di proprietà, 6.1 consegne parziali, 6.2 (Venditore come mandatario per la spedizione), 6.3 (termine di grazia), 6.5 (omissione di presa in consegna e conseguenze), 7.1 (garanzia), 7.2 (termine di decadenza per la notifica dei difetti), 8.1 (forza maggiore) e 8.2 (eccessiva onerosità sopravvenuta) e 9.2 (risoluzione delle controversie).

Sales conditions

Ceramica Catalano 's general conditions of sale for European Union for clients with seat in and outside the european union only for business to business transactions

1. Preamble

1.1 The present General Conditions of Sale (hereinafter "the Conditions"), having as subject all kind of products supplied by Ceramica Catalano SpA, with registered office at Strada Provinciale Falerina Km. 7,200 01034 Fabrica di Roma (VT), Italia (hereinafter "the Seller"), shall regulate all present and future contracts of sale between the Seller and Purchaser.

2. Orders

2.1 Any order sent to the Seller by the Purchaser shall be accepted entirely at the discretion of the Seller, and, if so accepted, will only be accepted upon these Conditions and by means of the Seller's standard order acknowledgement form.

2.2 Each order which is so accepted shall constitute an individual legal binding contract between the Seller and the Purchaser (hereafter referred to as "Contract").

2.3 These Conditions shall override any contrary different or additional terms or conditions (if any) contained on or referred to in an order form or other documents or correspondence from the Purchaser and no additions alteration or substitution of these terms will bind the Seller or form any part of any order, unless they are expressly accepted in writing by a person authorized to sign on the Seller's behalf.

3. Specifications

3.1 The Seller represents only that the products shall be in compliance with:

I) Technical Sheets published on the Seller's web site (www.catalano.it) which constitute an integrant part of these Conditions or those Technical Sheets thereafter delivered by the Seller to the Purchaser which shall be considered incorporated in these Conditions per relationem; or

II) those further specifications or descriptions (if any) expressly listed or set out case by case under a specific Contract; or

III) harmonized technical rules applicable to the products in force from time to time in the European Union (if any).

It is agreed that the Seller does not warrant the compliance of the products with the laws and technical rules in force in the country of destination of the products, unless differently agreed in writing.

3.2 No other specification, descriptive material, written or oral representation, correspondence or statement, promotional or sale literature or other data deduced from the samples delivered by the Seller, shall form part of or be incorporated by reference into the Contract between Seller and Purchaser.

4. Prices - payment conditions

4.1 Unless otherwise agreed prices of the products shall be those listed under the Seller's price list in force from time to time.

They refer to products sold FCA Seller's premises (ie exworks loaded on board of the means of transport sent by the Purchaser) according to ICC Incoterms rev.2010 or successive updated revision which shall be deemed incorporated by reference into these Conditions.

4.2 Unless otherwise agreed case by case the whole payment under any Contracts shall be made as follows:

I) 100% as advance payment to be made by wire transfer into the Seller's bank account at least ten working days before delivery date of the products; or

II) By means of an irrevocable and confirmed documentary credit at sight issued by a primary bank to be confirmed by a primary

bank in Italy indicated by the Seller. Such documentary credit shall be:

I) subject to Uniform Customs and Practice for Documentary Credits (UCP), ICC Publication No. 600 and

II) in accordance with the text, characteristics and expiry date required by the Seller. Lacking the notification of the above mentioned documentary credit in conformity with such provisions, at least ten banking days before delivery date indicated under the Contract, the relevant Contract will not enter into force and will become automatically nil and void.

4.3 Any payment made to agents, representatives, or commercial intermediaries of the Seller shall not be deemed to have been carried out until the relevant sums are collected by the Seller.

4.4 If the Purchaser fails to pay by the stipulated date, the Seller, being saved any compensation for loss and damage, shall be entitled to interests according to EU Directive 7/2011 and subsequent modifications as enacted by Italian law from the day on which payment was due.

4.5 In case of delay or any lack of compliance with the terms of payment agreed under any Contract the Seller may, after having notified the Purchaser in writing, suspend his performance of any Contract in course with the Purchaser until he receives payment in full of the price of the products or adequate banking guarantees, payable at first request, in accordance with the text and characteristics required by the Seller, which shall cover the whole outstanding debt.

4.6 The Seller shall also be entitled before delivery of the products, at his absolute discretion, to require payment in advance of the whole outstanding amount due by the Purchaser with reference to any Contract stipulated with the Purchaser.

5. Reservation of title

5.1 Title to the products comprised in each consignment shall not pass to the Purchaser until the Purchaser has paid their price to the Seller, but even though title has not passed the Seller shall be entitled to sue for their price once its payment has become due. The Purchaser shall, at Seller's request, assist him in taking any measure necessary to protect the Seller's title to the Product in the country concerned.

6. Delivery

6.1 Unless differently agreed the delivery of the products shall be made FCA Seller's premises (ie ex works loaded on board of the means of transport sent by the Purchaser) in accordance with International Chamber of Commerce Incoterms Revision 2010. Partial deliveries are allowed.

6.2 If the Seller undertakes to take care of the shipment (or part of it), this latter shall act as authorized agent of the Purchaser.

In such a case the Purchaser shall bear the whole risk and costs relevant thereto.

6.3 The Purchaser shall assume any risk and expenses, holding the Seller harmless, for the compliance with any legal provisions concerning features and disposal of packing.

6.4 Unless the Contract provides a specific delivery date, the Seller shall supply the Products within 30 days from the date of entering of the contract. In any case, the Seller is entitled a period of grace of 15 days from the expiry of the delivery date provided for in the Contract. It is agreed that in no case the Seller shall be deemed responsible towards the Purchaser for loss of production, loss of profit, loss of use, loss of contracts or for any consequential, economic or indirect loss whatsoever due to delayed delivery.

6.5 If the Purchaser fails to accept delivery at the delivery time set forth in the Contract he shall nevertheless pay the price which becomes due on delivery as if delivery had taken place. Should the Purchaser fails to accept delivery within 30 days from the delivery date provided for by the Contract, the Seller may, by notice in writing, terminate the Contract in whole or in part.

The Seller shall be then entitled to compensation for the losses he has suffered due to Purchaser's breach to his obligation to take delivery of the products.

6.6 For each delivery of products the Purchaser undertakes to provide the Seller with the relevant document, duly signed by the Purchaser, evidencing shipment at destination of the Products or equivalent statement made by the final addressee of the products.

7. Liability for defective products

7.1 The Seller undertakes to remedy any non-conformity (defect) of the products for which he is liable, occurring within two years starting from delivery date of the products, provided he has been notified timely about such defect in compliance with Article 7.2.

In such case the Seller will replace the products (or parts of the products, if applicable) which result to be defective. Alternatively to such replacement, the Seller shall be entitled, at his exclusive absolute discretion, to refund the price of the defective products in the event that such price shall already have been paid by the Purchaser to the Seller or, if such price has not been so paid, to relieve the Purchaser of all obligation to pay the same by the issue a credit note in favour of the Purchaser in the amount of such price. This warranty (i.e. the obligation to replace the defective products or to refund their price) replaces any other legal guarantee or liability provided by law. It is consequently agreed that, except in case of fraud or gross negligence of the Seller, any other Seller's liability (both contractual or extra-contractual) which may arise from the products supplied and/or their resale (e.g. compensation of damages, loss of profit, etc.) is expressly excluded.

7.2 Any complaints concerning the conditions of packing, quantity or outward features of the products (apparent defects) must be notified to the Seller in writing within 15 days from receipt of the products; failing such notification the Purchaser's right to claim the above defects will be forfeited. Any complaints relating to defects which cannot be discovered on the basis of a careful inspection upon receipt (hidden defects) must be notified to the Seller in writing within 15 days from discovery of the defect; failing such notification within such term the Purchaser's right to claim the above defects will be forfeited. The notice must indicate precisely the defect and the Products to which it refers.

8. Product liability claims

8.1 The Purchaser agrees to indemnify and hold harmless the Seller against any product liability claim made with respect to the products and undertakes to insure adequately against such risks through an insurance policy covering in an adequate manner such risks.

9. Force Majeure - Hardship

9.1 The Seller shall not be under any liability for any failure to perform any of its obligations under any Contract due to Force Majeure. Following notification by the Seller to the Purchaser of such cause, the Seller shall be allowed of a reasonable extension of time for the performance of its obligations. For the purpose of this clause Force Majeure means fire, explosion, flood, lightning, Act of God, act of terrorism, war, rebellion, riot, sabotage, or official strike or similar labour dispute, or event or circumstances outside the reasonable control of the party affected thereby. Should however the situation of Force Majeure continue for more than 180 calendar days, each Party shall have the right to terminate any Contract afflicted by Force Majeure by giving written notice thereof to the other Party by registered letter with return receipt, any right for damages being excluded.

9.2 Should the fulfilment of the Seller's commitments have become excessively onerous compared with the contractual obligations originally agreed upon under the relevant Contract, such as to modify

the Seller's costs by over 10%, the Seller shall have the right to request a revision of the Contract's conditions and, failing an agreement, on such revision, to terminate any Contract without whatsoever responsibility any right for damages being excluded.

10. Governing law

10.1 All the sale Contracts concluded by parties shall be governed by the present Conditions and, to the extent that such questions are not covered by the present conditions, by United Nations Convention on Contracts for the International Sale of Goods (Vienna Convention of 1980, hereafter referred to as «CISG»), and, to the extent that such questions are not covered by CISG, by Italian law.

11. Disputes resolution

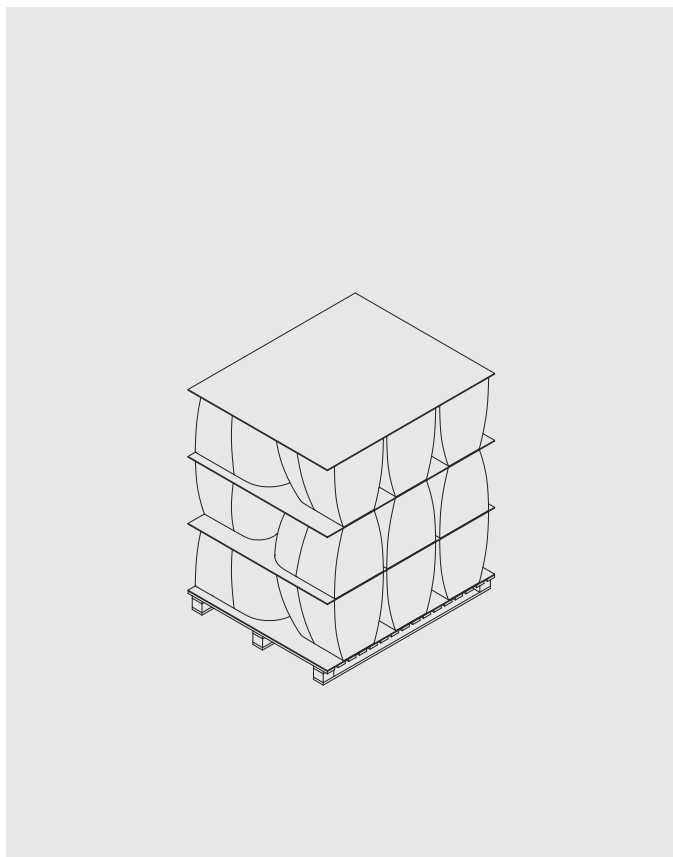
11.1 (Purchaser with seat in the UE) If the Purchaser has its registered seat within the territory of the European Union in case of disputes arising out or in connection with the present Conditions the courts of law of Torino (Italy) shall have exclusive jurisdiction. Nevertheless, as exception to such provision, the Seller, at its absolute discretion, may bring legal proceedings before the competent courts of law of the place where the Purchaser has its registered seat in the European Union.

11.2 (Purchaser with seat outside the UE) If the Purchaser has its registered seat outside the territory of the European Union any disputes arising out or in connection with the present Conditions shall be settled by Arbitration in conformity with the Rules of the Piedmont Arbitral Chamber by one arbitrator designed in accordance to said rules. The place of arbitration will be Turin (Italy). The language of the arbitration shall be English.

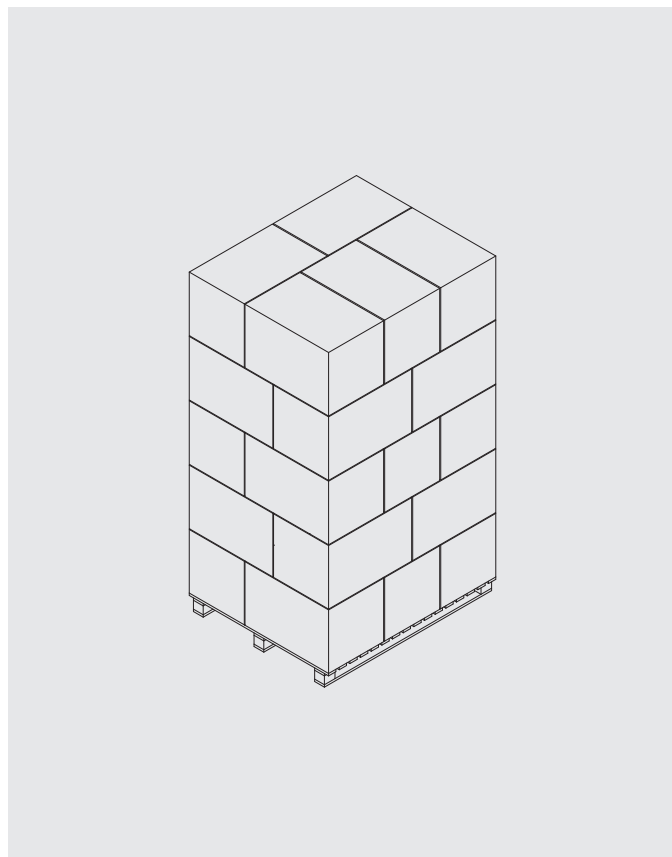
In accordance with articles 1341 and 1342 of the Italian Civil Code I specifically accept and approve the provisions set forth in the articles: 2.1 (orders), 3.1 (specifications), 3.2 (non-compliance with foreign laws and regulations), 4.2 (payment conditions), 4.3 (suspension of performance), 5.1 Reservation of title 6.2 (Seller as agent for shipment), 6.4 (delais de grace), 6.5 (failing to take delivery and consequences), 7.1 (warranty), 7.2 (Time limit for notification of defects), 8.1 (product liability claims), 9.1 (force majeure), 9.2 (hardship), 11.1 (disputes resolution for purchaser with seat in the UE) and 11.2 (disputes resolution for purchaser with seat outside the UE).

Imballaggio

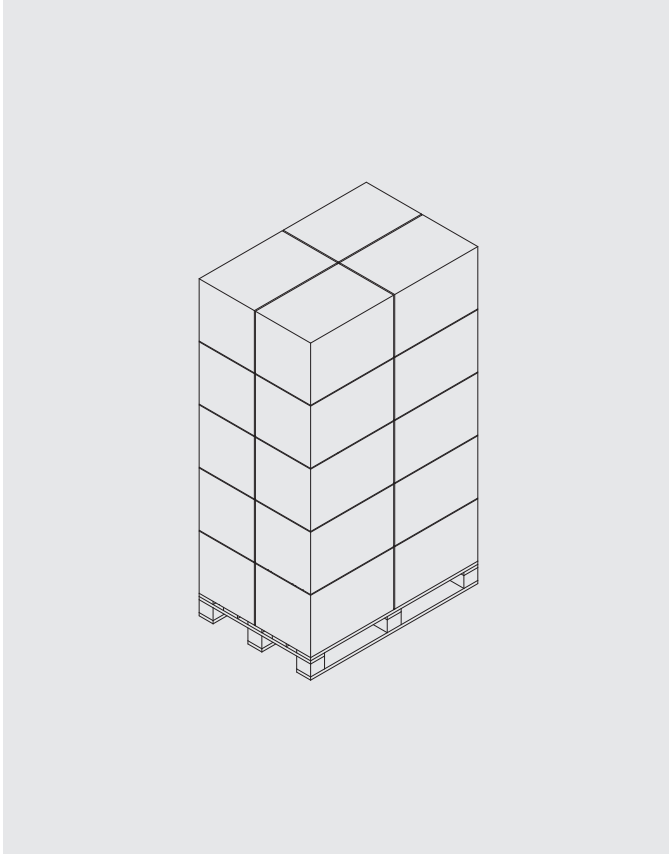
Packing



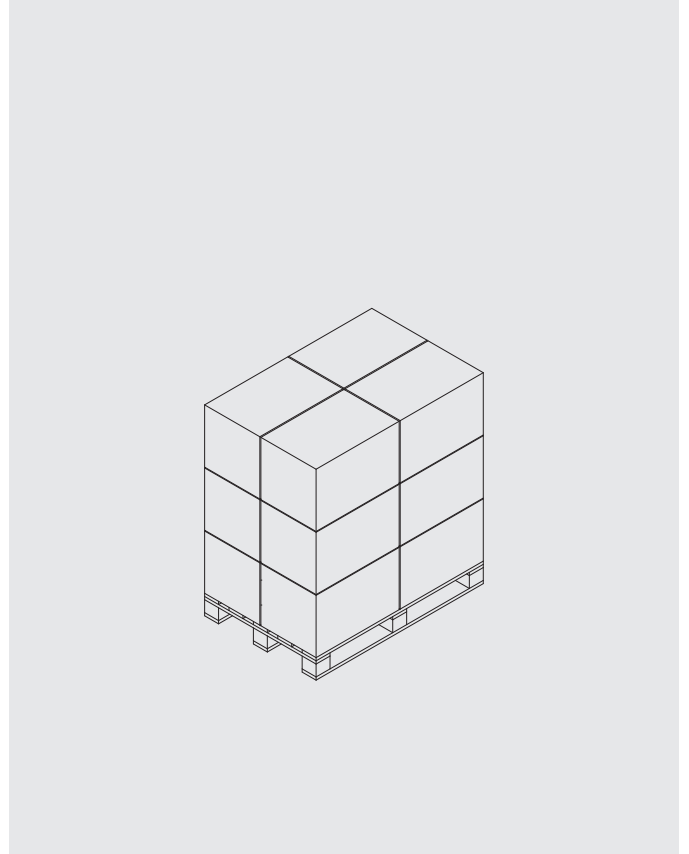
A
Pezzi sfusi su pallet tipo Italia
Loose pieces on italian type pallet
(120×100 h125)



B
Pezzi in scatola su pallet tipo export
Pieces in boxes on export type pallet
(120×100 h210)



C
Pezzi in scatola su europallet
Pieces in boxes on euro-pallets
(120×80 h210)



D
Pezzi in scatola su europallet tipo Italia
Pieces in boxes on euro-pallets italian type
(120×80 h125)

© 2024 Ceramica Catalano SpA
SP Falerina Km 7,2
01034 Fabrica di Roma (VT)
Italia
T +39 0761 5661
F +39 0761 574304
catalano.it

cod. ZLIST55-0124

Art direction and graphic design:
Studio CCRZ
GCI:
Studio 9010
Printed by:
Intese Grafiche



Ceramica Catalano support
Un global Sustainable Development Goals

Le immagini presenti in questo volume sono puramente indicative ed i prodotti possono subire lievi variazioni anche senza nessun preavviso, le tonalità di colore sono suscettibili di variazioni. I riferimenti colore mostrati, per effetto del tempo o del supporto di stampa, potrebbero non coincidere con le tonalità di colore dei prodotti ceramici finiti.

The images in this price list are purely indicative and the products may vary slightly even without any prior notice. The color tones may be subject to variations. The color references shown, for reasons of time or printing, may not correspond with the color tones of the finished ceramic products.

